

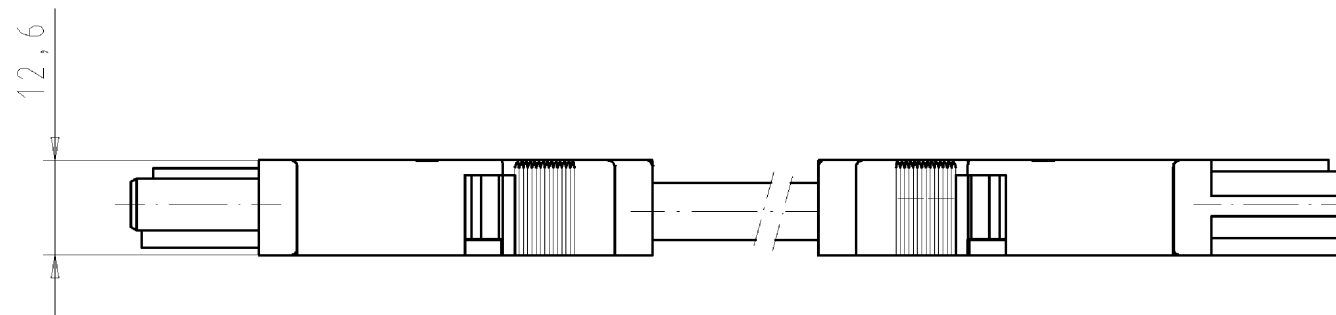
These dimensions will be especially checked at delivery
Only inspection dimensions
With /F marked dimensions are only valid for internal use

Diese Maße werden bei Abnahme besonders geprüft
Ausschließlich Prüfmaße
Mit /F gekennzeichnete Maße sind nur für interne Zwecke gültig

These dimensions will be especially checked at delivery
Only inspection dimensions
With /F marked dimensions are only valid for internal use

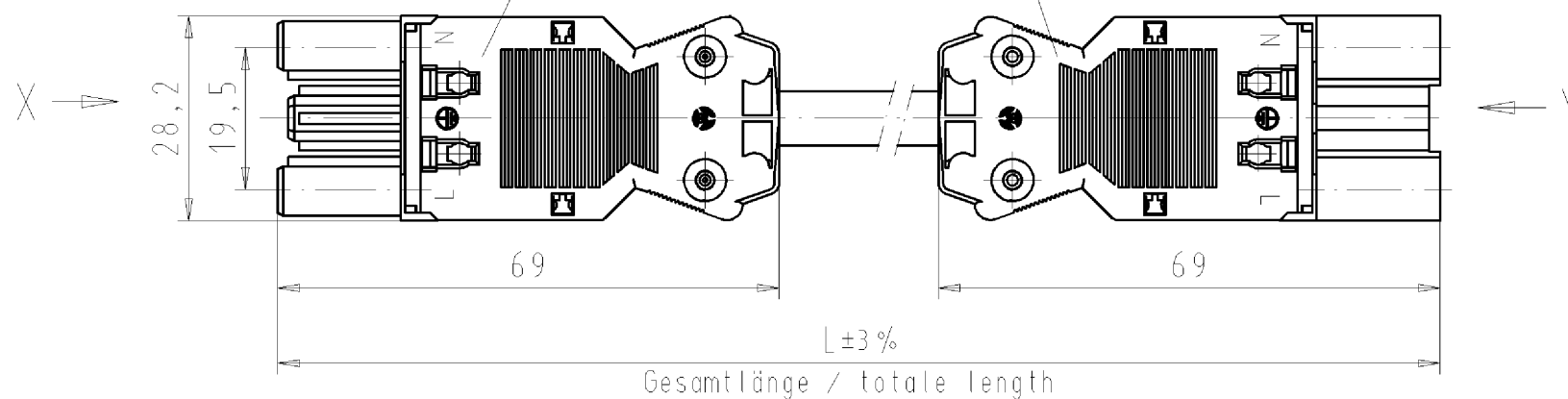
These dimensions will be especially checked at delivery
Only inspection dimensions
With /F marked dimensions are only valid for internal use

These dimensions will be especially checked at delivery
Only inspection dimensions
With /F marked dimensions are only valid for internal use



Buchsentteil/female connector

Steckerteil/male connector



Kabel/cable H05 V2V2-F3G1,5
wärmebeständig 90°C / heat resistant 90°C
Farbe/colour: siehe Tabelle/see table

.F	Farbe colour	Codierung "X" Buchse female	Codierung "Y" Stecker male	Kabelfarbe cable colour
.1	schwarz black	N PE L	L PE N	schwarz black
.2	weiß white	N PE L	L PE N	weiß white
.3	grau grey	N PE L	L PE N	schwarz black
.5	rot red	N PE L	L PE N	schwarz black

Teile-Nr. part-no.	L	Beispiel (Farbe: schwarz) exampel (colour: black)	Typ type
92.232.XX10.F	XX in dm-Schritten	92.232.1010.1 = 10dm/L= 1000mm	GST1813K1BS 15W 10SW
U2.232.XX10.F	XX in m-Schritten	U2.232.1210.1 = 12 m/L=12000mm	GST1813K1BS 15W X12SW

Typ/type: GST1813K1BS 15W ..
 SW = schwarz/black
 WS = weiß/white
 GR01 = grau/grey
 RT03 = rot/red

Weitere Daten siehe Katalog
further data see catalog

Tolerierung nach DIN 7167/Tolerance system acc. to DIN 7167.
 (This DIN-standard describes the envelope principle. According to the envelope principle the deviations of form and parallelism are limited by the size tolerances).

ja/yes Stoffverbots- und Deklarationsliste nach UU-TQM-05/03 ist einzuhalten.
 Conformity with Wieland document UU-TQM-05/03 (list of prohibited / declarable hazardous substances) to be declared!

Freitoleranz nach - CAD - Zeichnung, keine manuellen Änderungen
 General tolerance CAD - drawing, no manual modifications allowed

1. Verwendung: - Blatt: 1 von 1
 First Use: Sheet: of

Werkstoff/Material	2007 Tag/Date	Name	T	Zeichnung Nr./Drawing No.	Index
gezeichnet/drawn	09.08.	Dütsch T.			
geprüft/checked	-	-			
Normgepr. Stand. check	-	-			

Maße in mm/Dimensions are in mm

Vol. mm³ Ofl./Surf. mm² Ersatz für/Replacement for: -

wieland
Elektrische Verbindungen

Type Benennung/Title
INSTALL.COUPLER KONFEKT_LEITUNG
 Buchse/female - Stecker/male 1.5qmm
 Crimpversion K1 250V (90°C-Leitung/cable)

Index Datum / Blatt Date / Sheet
 Änderung/Revision

922320210101K_4_CADW1043.dwg 2007-08-08 08:51:56 1:000