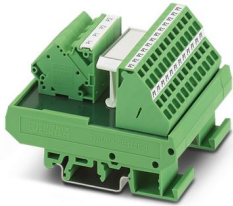


2302366

<https://www.phoenixcontact.com/fr/produits/2302366>

Veillez tenir compte du fait que les données affichées dans ce document PDF proviennent de notre catalogue en ligne. Vous trouverez les données complètes dans la documentation utilisateur. Nos conditions générales d'utilisation des téléchargements sont applicables.



Module VARIOFACE, avec deux barres (P1, P2) pour la distribution du potentiel, se monte sur profilé NS 32 ou NS 35/7,5

## Avantages

- Repérage continu
- Alimentation séparée
- Deux niveaux de potentiel

## Données commerciales

Référence	2302366
Conditionnement	1 Unité(s)
Commande minimum	1 Unité(s)
Clé de vente	CK2272
Product key	CK2272
Page catalogue	Page 323 (IF-2011)
GTIN	4017918880514
Poids par pièce (emballage compris)	144 g
Poids par pièce (hors emballage)	139 g
Numéro du tarif douanier	85369010
Pays d'origine	DE

## Caractéristiques techniques

### Remarques

Généralités	Les exigences nécessaires de l'application pour l'isolation (de base ou renforcée) par rapport aux modules voisins (vers les rails DIN) doivent être réalisées avec des mesures adaptées, (p. ex. avec des plaques de séparation).
Généralités	Assurez-vous que la tension d'alimentation de l'appareil a un potentiel de référence commun.
Généralités	Pour une utilisation conforme, il convient de respecter les prescriptions de la directive d'installation (voir Téléchargements). En cas d'application ou d'utilisation avec des produits d'autres fabricants, il faut en outre respecter les prescriptions, les consignes de sécurité et avertissements du fabricant tiers concerné.

### Propriétés du produit

Type de produit	Distributeur de potentiel
Gamme de produits	VARIOFACE

### Propriétés d'isolation

Isolant	Isolation fonctionnelle
---------	-------------------------

### Propriétés d'isolation

Isolant	Isolation fonctionnelle
Degré de pollution	2

### Propriétés électriques

Tension nominale $U_N$	250 V AC/DC
Intensité admissible max. par branche	17 A
Courant cumulé max. de toutes les branches	32 A (par potentiel)
Tension d'isolement assignée	260 V
Tension de tenue aux chocs assignée	2,3 kV

### Caractéristiques de raccordement

#### Alimentation

Type de raccordement	Raccordement à ressort
Longueur à dénuder	8 mm
Nombre de connexions	2
Section de conducteur rigide	0,2 mm <sup>2</sup> ... 6 mm <sup>2</sup>
Section de conducteur souple	0,2 mm <sup>2</sup> ... 4 mm <sup>2</sup>
Section conduct. AWG	24 ... 10

#### Distribution

Type de raccordement	Raccordement à ressort
Longueur à dénuder	8 mm
Nombre de connexions	24

# UMK- PVB 2/24/ZFKDS - Distributeurs de potentiel



2302366

<https://www.phoenixcontact.com/fr/produits/2302366>

Section de conducteur rigide	0,2 mm <sup>2</sup> ... 4 mm <sup>2</sup>
Section de conducteur souple	0,2 mm <sup>2</sup> ... 2,5 mm <sup>2</sup>
Section conduct. AWG	24 ... 12

## Dimensions

Largeur	67,5 mm
Hauteur	77 mm
Profondeur	51,5 mm

## Conditions environnementales et de durée de vie

### Conditions ambiantes

Indice de protection	IP20
Température ambiante (fonctionnement)	-20 °C ... 50 °C
Température ambiante (stockage/transport)	-20 °C ... 70 °C

## Normes et spécifications

Normes/Prescriptions	EN 60664-1
----------------------	------------

## Montage

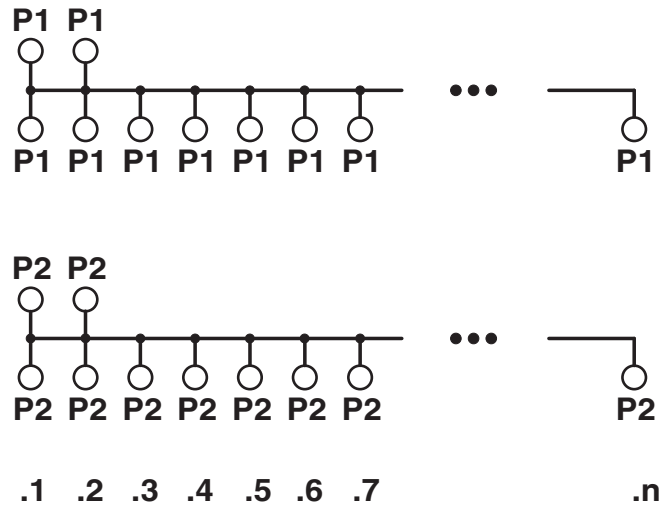
Type de montage	Montage sur profilé
Emplacement pour le montage	indifférent

2302366

<https://www.phoenixcontact.com/fr/produits/2302366>

## Dessins


Schéma de connexion




2302366

<https://www.phoenixcontact.com/fr/produits/2302366>

## Homologations

 To download certificates, visit the product detail page: <https://www.phoenixcontact.com/fr/produits/2302366>

 <b>cUL Recognized</b> Identifiant de l'homologation: FILE E 238705				
	Tension nominale $U_N$	Intensité nominale $I_N$	Section AWG	Section $mm^2$
	250 V	10 A	-	-

 <b>UL Recognized</b> Identifiant de l'homologation: FILE E 238705				
	Tension nominale $U_N$	Intensité nominale $I_N$	Section AWG	Section $mm^2$
	250 V	10 A	-	-

 <b>EAC</b> Identifiant de l'homologation: RU*DE.*09.B.00387/20	
--	--

<b>cULus Recognized</b>	
-------------------------	--

2302366

<https://www.phoenixcontact.com/fr/produits/2302366>

## Classifications

### ECLASS

ECLASS-11.0	27400609
ECLASS-12.0	27400609
ECLASS-13.0	27400609

### ETIM

ETIM 9.0	EC001894
----------	----------

### UNSPSC

UNSPSC 21.0	39121400
-------------	----------

## Conformité environnementale

China RoHS	Période d'utilisation conforme : illimitée = EFUP-e Aucune substance dangereuse dépassant les valeurs seuils ;
------------	---

2302366

<https://www.phoenixcontact.com/fr/produits/2302366>

## Accessoires

### SZF 1-0,6X3,5 - Tournevis

1204517

<https://www.phoenixcontact.com/fr/produits/1204517>



Outil de déverrouillage, pour blocs de jonction ST, s'utilise aussi comme tournevis pour tête fendue, dimensions : 0,6 x 3,5 x 100 mm, manche à deux composants, antidérapant

---

Phoenix Contact 2024 © - Tous droits réservés  
<https://www.phoenixcontact.com>

PHOENIX CONTACT SAS  
52 Boulevard de Beaubourg Emerainville  
77436 Marne La Vallée Cedex 2 France  
+33 (0) 1 60 17 98 98  
[documentation@phoenixcontact.fr](mailto:documentation@phoenixcontact.fr)