

Détecteur d'inclinaison

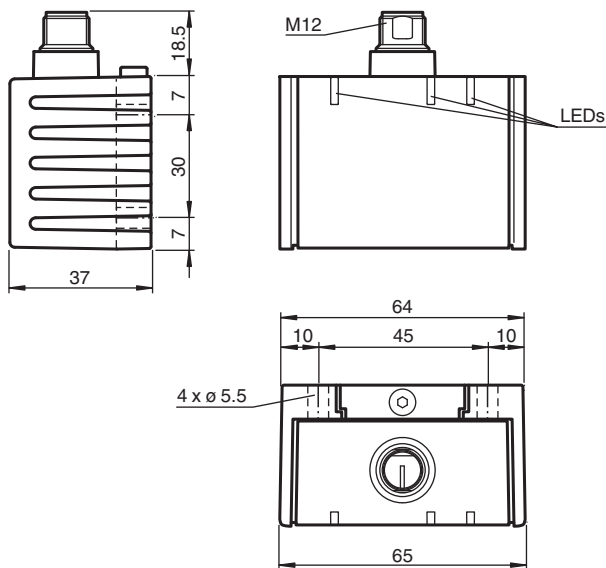
INY030D-F99-2I2E2-V17



- Homologation de type E1
- Plage de mesure -15° à $+15^{\circ}$
- Sortie analogique 4 mA ... 20 mA
- Valeurs limites réglées de manière fixe
- Résistance élevée aux chocs
- Meilleure Immunité 100 V/m



Dimensions



Données techniques

Caractéristiques générales

Type	Détecteur d'inclinaison, à 2 axes
Gamme de mesure	$-15 \dots 15^{\circ}$
précision absolue	$\leq \pm 0,2^{\circ}$
Retard à l'appel	≤ 25 ms
Résolution	$\leq 0,01^{\circ}$
Reproductibilité	$\leq \pm 0,02^{\circ}$
Influence de la température	$\leq 0,004^{\circ}/K$

Valeurs caractéristiques pour la sécurité fonctionnelle

Date de publication: 2020-04-24 Date d'édition: 2020-06-03 : 222356_fra.pdf

Reportez-vous aux « Remarques générales sur les informations produit de Pepperl+Fuchs ».

Groupe Pepperl+Fuchs
www.pepperl-fuchs.com

États-Unis : +1 330 486 0001
fa-info@us.pepperl-fuchs.com

Allemagne : +49 621 776 1111
fa-info@de.pepperl-fuchs.com

Singapour : +65 6779 9091
fa-info@sg.pepperl-fuchs.com

PF PEPPERL+FUCHS

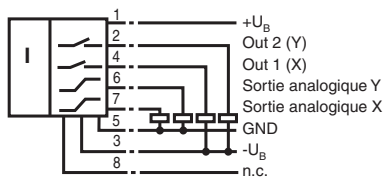
Données techniques

MTTF _d		304 a
Durée de mission (T _M)		20 a
Couverture du diagnostic (DC)		0 %
Éléments de visualisation/réglage		
Indication fonctionnement		LED verte
Etat de commutation		2 LED jaunes : état de commutation (par sortie)
Caractéristiques électriques		
Tension d'emploi	U _B	10 ... 30 V CC
Consommation à vide	I ₀	≤ 25 mA
Retard à la disponibilité	t _v	≤ 200 ms
Sortie de commutation		
Type de sortie		2 sorties PNP, normalement à fermeture , protégé , protégé(e)((s)) contre les courts-circuits
Courant d'emploi	I _L	≤ 100 mA
Chute de tension		≤ 3 V
Sortie analogique		
Type de sortie		2 Sorties de courant 4 ... 20 mA (1 sortie pour chaque axe)
Résistance de charge		0 ... 200 Ω pour U _B = 10 ... 18 V 0 ... 500 Ω pour U _B = 18 ... 30 V
conformité de normes et de directives		
Conformité aux normes		
Tenue aux chocs et aux vibrations		100 g, conforme DIN EN 60068-2-27
Normes		EN 60947-5-2:2007 IEC 60947-5-2:2007
Agréments et certificats		
Agrément UL		cULus Listed, Class 2 Power Source
Homologation de type E1		10R-04
Conditions environnementales		
Température ambiante		-40 ... 85 °C (-40 ... 185 °F)
Température de stockage		-40 ... 85 °C (-40 ... 185 °F)
Caractéristiques mécaniques		
Type de raccordement		Connecteur (M12 x 1), 8 broches
Matériau du boîtier		PA
Degré de protection		IP68 / IP69K
Masse		240 g
Réglage d'usine		
Sortie analogique (X)		-15 ° ... 15 °
Sortie analogique (Y)		-15 ° ... 15 °
Sortie de commutation X		-15 ° ... 15 °
Sortie de commutation Y		-15 ° ... 15 °

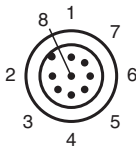
Date de publication: 2020-04-24 Date d'édition: 2020-06-03 : 222356_fra.pdf

Connexion

Symbole/Raccordement :



Affectation des broches



Couleur des fils

1	WH
2	BN
3	GN
4	YE
5	GY
6	PK
7	BU
8	RD

Accessoires

	V17-G-2M-PUR	Prise câble, M12, 8 broches, blindée, câble PUR
	V17-G-5M-PUR	Prise câble, M12, 8 broches, blindée, câble PUR
	V17-G-10M-PUR	Prise câble, M12, 8 broches, blindée, câble PUR
	V17-G-10M-PVC-ABG	Connecteur, M12, à 8 broches, blindé, câble PVC

Date de publication: 2020-04-24 Date d'édition: 2020-06-03 : 222356_fra.pdf

Reportez-vous aux « Remarques générales sur les informations produit de Pepperl+Fuchs ».

Montage

Position de montage

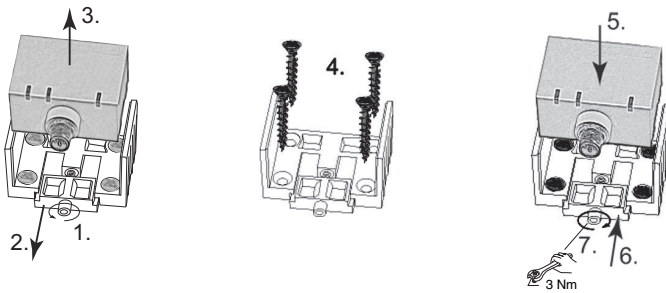
À la livraison, la position zéro des axes du détecteur est atteinte lorsque le détecteur est placé sur une surface plane horizontale et que le raccord électrique du détecteur est tourné vers le côté à l'horizontale.

Montage

Montage du détecteur

Les détecteurs de la série F99 sont composés d'un module de détecteur et d'un boîtier en aluminium moulé. Sélectionner une surface horizontale plane avec des dimensions minimales de 70 mm x 50 mm pour installer le détecteur.

Installer le détecteur comme suit :



1. Desserrer la vis centrale sous la connexion du détecteur.
 2. Faire coulisser l'élément de fixation vers l'arrière jusqu'à ce qu'il soit possible de déposer le module de détecteur du boîtier.
 3. Déposer le module de détecteur du boîtier.
 4. Placer le boîtier sur l'emplacement de montage adéquat et le fixer à l'aide de quatre vis à tête fraisée. S'assurer que les têtes des vis ne dépassent pas.
 5. Placer le module de détecteur dans le boîtier.
 6. Faire coulisser l'élément de fixation dans le boîtier. Vérifier que l'élément de détecteur est placé correctement.
 7. Enfin, serrer la vis centrale.
- Le détecteur est à présent correctement installé.

Caractéristiques techniques

Propriétés CEM

Tenue aux parasites conformément à

DIN ISO 11452-2 : 100 V/m

Bande de fréquences 20 MHz à 2 GHz

Grandeurs perturbatrices guidées en ligne conformément à ISO 7637-2 :

Impulsion	1	2	2	3	3	4
		a	b	a	b	
Gravité	I	I	I	I	I	I
	I	I	I	I	I	I
	I	I	I	I	I	I
Critère de panne	C	A	C	A	A	C
EN 61000-4-2:	CD: 8 kV		AD: 15 kV			
Gravité	IV		IV			
EN 61000-4-3:	30 V/m (80...2500 MHz)					
Gravité	IV					
EN 61000-4-4:	2 kV					
Gravité	III					
EN 61000-4-6:	10 V (0.01...80 MHz)					
Gravité	III					
EN 55011:	Klasse A					

Date de publication: 2020-04-24 Date d'édition: 2020-06-03 : 222356_fra.pdf