

VS-15-BU-DSUB-FK - Eléments de contact D-SUB



1688900

<https://www.phoenixcontact.com/fr/produits/1688900>

Veillez tenir compte du fait que les données affichées dans ce document PDF proviennent de notre catalogue en ligne. Vous trouverez les données complètes dans la documentation utilisateur. Nos conditions générales d'utilisation des téléchargements sont applicables.



Isolant pour contact D-SUB , taille Shell 2, avec 15 contacts de signalisation, type de contact femelle, raccordement pour câble en nappe, coudé, fixation au moyen d'un perçage de 3 mm, pour cadre de montage VS-15-...

Avantages

- Raccordement D-SUB 15
- Compatible avec le capot et le cadre IP67
- Montage facile

Données commerciales

Référence	1688900
Conditionnement	10 Unité(s)
Commande minimum	10 Unité(s)
Clé de vente	ABNCAB
Product key	ABNCAB
Page catalogue	Page 213 (C-2-2013)
GTIN	4017918823054
Poids par pièce (emballage compris)	14,13 g
Poids par pièce (hors emballage)	11,42 g
Numéro du tarif douanier	85366990
Pays d'origine	DE

Caractéristiques techniques

Propriétés du produit

Type	D-SUB
Type de produit	Isolant femelle
Nombre de pôles	15
Enfichable	D-SUB
Nombre de prises	1
Version	Connecteur femelle
Blindé	oui

Propriétés d'isolation

Catégorie de surtension	III
Degré de pollution	2

Propriétés électriques

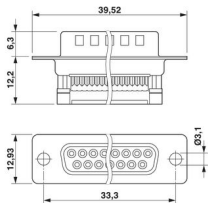
Tension de référence (III/3)	125 V
Tension de tenue aux chocs assignée	1 kV
Courant de référence	1,5 A (à 20 °C)
Tension d'essai	1000 V
Support de transmission	Cuivre
Transmission de puissance	Puissance

Caractéristiques de raccordement

Technologie de raccordement

Type de raccordement	Raccordement pour câble en nappe
----------------------	----------------------------------

Dimensions

Dessin coté	
Largeur	18,5 mm
Hauteur	12,93 mm
Longueur	39,52 mm

Indications sur les matériaux

Classe d'inflammabilité selon UL 94	V0
Matériau de surface du boîtier	métallisé
Matériau de contact	Alliage de cuivre
Matériau de surface du contact	Or

VS-15-BU-DSUB-FK - Eléments de contact D-SUB



1688900

<https://www.phoenixcontact.com/fr/produits/1688900>

Matériau de porte-contacts	Polyester GF
Matériau du boîtier	Métal

Propriétés mécaniques

Caractéristiques mécaniques

Cycles d'enfichage	≥ 50
--------------------	------

Conditions environnementales et de durée de vie

Conditions ambiantes

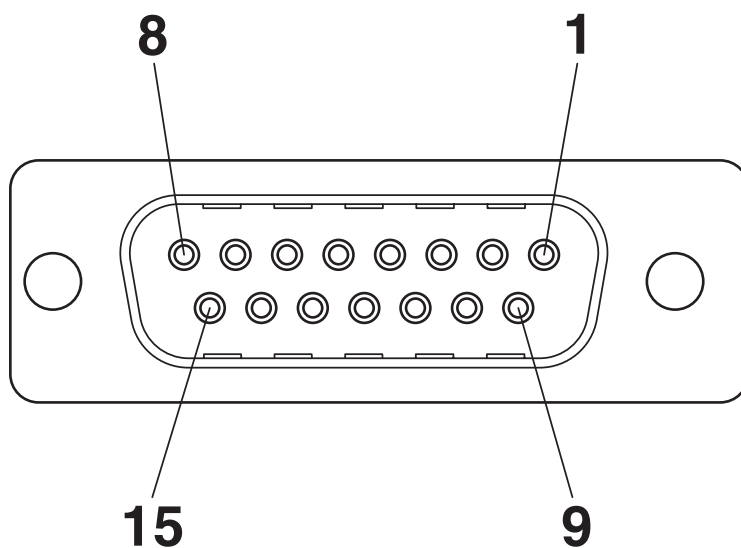
Indice de protection	IP20
Température ambiante (fonctionnement)	-55 °C ... 125 °C

Montage

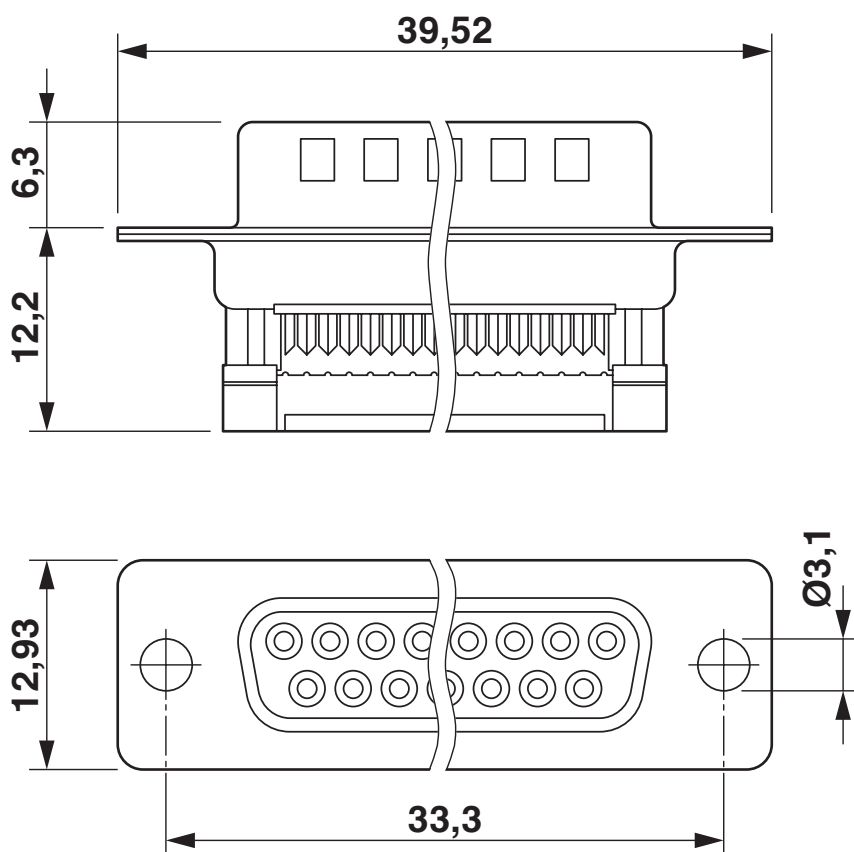
Type de montage	Montage vissé
Type de raccordement	Raccordement pour câble en nappe

Dessins

Dessin schématique



Dessin coté



VS-15-BU-DSUB-FK - Eléments de contact D-SUB



1688900

<https://www.phoenixcontact.com/fr/produits/1688900>

Classifications

ECLASS

ECLASS-11.0	27440223
ECLASS-12.0	27440223
ECLASS-13.0	27440223

ETIM

ETIM 9.0	EC003557
----------	----------

UNSPSC

UNSPSC 21.0	39121400
-------------	----------

VS-15-BU-DSUB-FK - Eléments de contact D-SUB



1688900

<https://www.phoenixcontact.com/fr/produits/1688900>

Conformité environnementale

China RoHS

Période d'utilisation conforme : illimitée = EFUP-e

Aucune substance dangereuse dépassant les valeurs seuils ;

VS-15-BU-DSUB-FK - Eléments de contact D-SUB



1688900

<https://www.phoenixcontact.com/fr/produits/1688900>

Accessoires

CUC-DST-GPME-S/DSSC15 - Capot D-SUB

1419710

<https://www.phoenixcontact.com/fr/produits/1419710>



Capot D-SUB, indice de protection: IP20, matériau: ABS, métallisé, sortie du câble: droit, taille de boîtier: 2, coloris: blanc métallique

CUC-DST-GPME-A/DSSC15 - Capot D-SUB

1419718

<https://www.phoenixcontact.com/fr/produits/1419718>



Capot D-SUB, indice de protection: IP20, matériau: ABS, métallisé, sortie du câble: coudé, taille de boîtier: 2, coloris: blanc métallique

VS-15-BU-DSUB-FK - Eléments de contact D-SUB



1688900

<https://www.phoenixcontact.com/fr/produits/1688900>

CUC-DST-GZNI-S/DSSC15 - Capot D-SUB

1419724

<https://www.phoenixcontact.com/fr/produits/1419724>



Capot D-SUB, indice de protection: IP20, matériau: Zinc coulé sous pression, sortie du câble: droit, taille de boîtier: 2, coloris: blanc métallique

CUC-DST-GZNI-A/DSSC15 - Capot D-SUB

1419725

<https://www.phoenixcontact.com/fr/produits/1419725>



Capot D-SUB, indice de protection: IP20, matériau: Zinc coulé sous pression, sortie du câble: coudé, taille de boîtier: 2, coloris: blanc métallique

VS-15-BU-DSUB-FK - Eléments de contact D-SUB

1688900

<https://www.phoenixcontact.com/fr/produits/1688900>

VS-15-A - Cadre de montage

1688036

<https://www.phoenixcontact.com/fr/produits/1688036>

Cadre de montage D-SUB , taille Shell 2, indice de protection IP67



CUC-SCHRAUBE-5,5:360 - Vis

1421711

<https://www.phoenixcontact.com/fr/produits/1421711>

Vis, type: Six-pans, coloris: blanc métallique



VS-15-BU-DSUB-FK - Eléments de contact D-SUB

1688900

<https://www.phoenixcontact.com/fr/produits/1688900>



VS-15-ST-DSUB-FK - Eléments de contact D-SUB

1688890

<https://www.phoenixcontact.com/fr/produits/1688890>



Isolant pour contact D-SUB , taille Shell 2, avec 15 contacts de signalisation, type de contact mâle, raccordement pour câble en nappe, coudé, fixation au moyen d'un perçage de 3 mm, pour cadre de montage VS-15-...

Phoenix Contact 2024 © - Tous droits réservés

<https://www.phoenixcontact.com>

PHOENIX CONTACT SAS

52 Boulevard de Beaubourg Emerainville

77436 Marne La Vallée Cedex 2 France

+33 (0) 1 60 17 98 98

documentation@phoenixcontact.fr