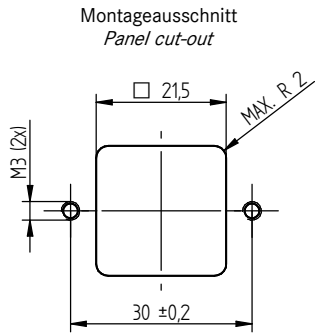
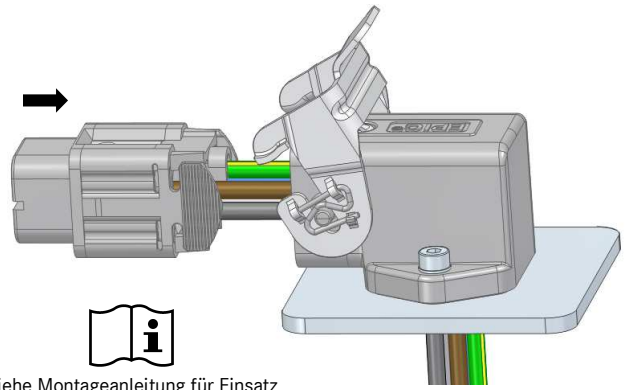
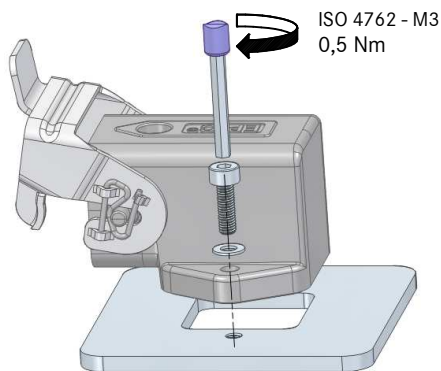



Montageanleitung / Assembly instruction
EPIC® H-A 3 MAGS
EPIC® ULTRA H-A 3 AGS

1

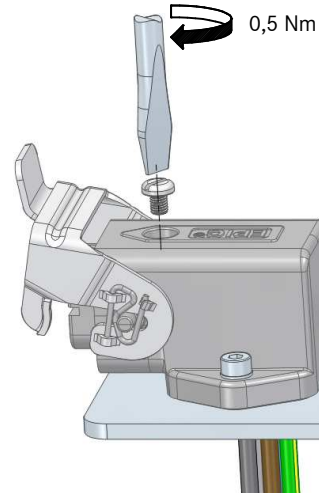


2




Siehe Montageanleitung für Einsatz
See installation instruction for insert

4



Gültig für / valid for:

10423202	EPIC® ULTRA H-A 3 AGS
10423500	EPIC® H-A 3 MAGS
10423501	EPIC® H-A 3 MAGS (1)
10423550	EPIC® H-A 3 MAGS/SO

Hinweis / Note:

Sollte der Inhalt dieser Verpackung auf neue Verpackungen verteilt werden, so muss jeder neuen Verpackung eine Kopie dieser Bedienungsanleitung beigelegt werden.
If the content of this bag will be split on two or more units, a copy of this instruction sheet must be placed in every packing unit.

Sicherheitsinformationen / Safety informations:

ACHTUNG: NICHT UNTER LAST STECKEN ODER TRENNEN

CAUTION: DO NOT DISCONNECT UNDERLOAD

ATTENTION: NE PAS UTILISER POUR COUPER LE COURANT