

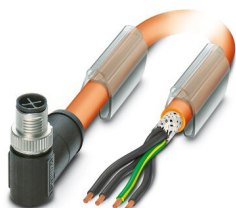
# SAC-4P-M12MRS/15,0-PUR PE SH - Conducteur de puissance



1078273

<https://www.phoenixcontact.com/fr/produits/1078273>

Veillez tenir compte du fait que les données affichées dans ce document PDF proviennent de notre catalogue en ligne. Vous trouverez les données complètes dans la documentation utilisateur. Nos conditions générales d'utilisation des téléchargements sont applicables.



Conducteur de puissance, 4-pôles exempt d'halogène, blindé (Advanced Shielding Technology), connecteur mâle coudé M12, détrompage: S, sur extrémité libre, longueur de câble: 15 m, pour courant alternatif jusqu'à 12 A/690 V

## Avantages

- Simplicité et sécurité : composants enfichables contrôlés électriquement à 100 %
- Protection contre les erreurs d'enfichage avec détrompage en S spécial
- Notre norme : câble PUR exempt d'halogène robuste
- Isolation fiable de la puissance – blindage à 360° permettant de réduire les charges électromagnétiques

## Données commerciales

Référence	1078273
Conditionnement	1 Unité(s)
Commande minimum	50 Unité(s)
Clé de vente	BF1CCP
Product key	BF1CCP
GTIN	4055626811994
Poids par pièce (emballage compris)	2□230 g
Poids par pièce (hors emballage)	22,22 g
Numéro du tarif douanier	85444290
Pays d'origine	DE

# SAC-4P-M12MRS/15,0-PUR PE SH - Conducteur de puissance



1078273

<https://www.phoenixcontact.com/fr/produits/1078273>

## Caractéristiques techniques

### Propriétés du produit

Type de produit	Câble de puissance
Nombre de pôles	4
Application	Alimentation en énergie
Nombre de sorties de câble	1
Blindé	oui
Détrompage	S

### Propriétés d'isolation

Catégorie de surtension	III
Degré de pollution	3

### Indications sur les matériaux

Classe d'inflammabilité selon UL 94	V0
Matériau de surface de prise	PP
Matériau de contact	CuZn
Matériau de surface du contact	Ni/Au
Matériau de porte-contacts	PA
Matériau du raccordement vissé	Zinc moulé sous pression, nickelé

### Propriétés électriques

Résistance de contact	$\leq 5 \text{ m}\Omega$
Résistance d'isolement	$\geq 100 \text{ M}\Omega$
Tension nominale $U_N$	690 V AC
Intensité nominale $I_N$	12 A
Circuit de protection	déconnecté

### Propriétés mécaniques

#### Caractéristiques mécaniques

Cycles d'enfichage	> 100
--------------------	-------

### Connecteur

#### Raccordement 1

Type	connecteur mâle coudé M12
Type de codage	S (Alimentation)

#### Raccordement 2

Type	extrémité libre
------	-----------------

### Câble/conducteur

# SAC-4P-M12MRS/15,0-PUR PE SH - Conducteur de puissance

1078273

<https://www.phoenixcontact.com/fr/produits/1078273>

Longueur du câble	15 m
PUR exempt d'halogène orange blindé [PUR]	
Dessin coté	
Style UL AWM	20234 / 10492 (80 °C / 1000 V)
Nombre de pôles	4
Blindé	oui
Type	PUR exempt d'halogène orange blindé [PUR]
Section de câble	4x 1,5 mm <sup>2</sup>
Diamètre de fil avec isolant	≤ 2,5 mm
Diamètre extérieur du câble	9,7 mm ±0,3 mm
Gaine extérieure, matériau	PUR
Gaine extérieure, coloris	orange RAL 2003
Matériau conducteur	Cordon Cu nu
Matériau isolant de fil	PP
Fil, coloris	noir 1, noir 2, noir 3, vert/jaune
Epaisseur isolement	0,4 mm
Epaisseur gaine extérieure	1,2 mm
Câblage total	4 fils avec toronnage optimisé
Résistance max. du conducteur	≤ 13,3 Ω/km (à 20 °C)
Résistance d'isolement	≥ 10 MΩ*km (à 20 °C)
Tension nominale câble	1000 V AC
Tension d'essai	4260 V AC (5 min.)
Rayon de courbure minimum, position fixe	5 x D
Rayon de courbure minimum, position flexible	7,5 x D
Cycles de flexion max.	4000000
Contraintes de torsion	± 25 °/m
Absence d'halogène	selon VDE 0282-13 annexe C
Résistance à la propagation des flammes	selon EN 60332-1-2
	selon UL 1581 VW1
	selon CSA C 22.2 n° 210-05 FT1
Résistance à l'huile	selon DIN EN 60811-2-1
	selon DIN EN 50363-10-2
Résistance spéciale	résistant aux UV
	Non adhésif
Température ambiante (fonctionnement)	-40 °C ... 90 °C (câble, pose fixe)

# SAC-4P-M12MRS/15,0-PUR PE SH - Conducteur de puissance



1078273

<https://www.phoenixcontact.com/fr/produits/1078273>

-30 °C ... 90 °C (Câble, pose souple)
---------------------------------------

## Conditions environnementales et de durée de vie

### Conditions ambiantes

Indice de protection	IP65
	IP67 (sans précontrainte, comme test supplémentaire selon CEI 60529)
Température ambiante (fonctionnement)	-25 °C ... 85 °C (connecteur mâle / femelle)

## Normes et spécifications

Désignation de la norme	Connecteur M12
Normes/prescriptions	CEI 61076-2-111

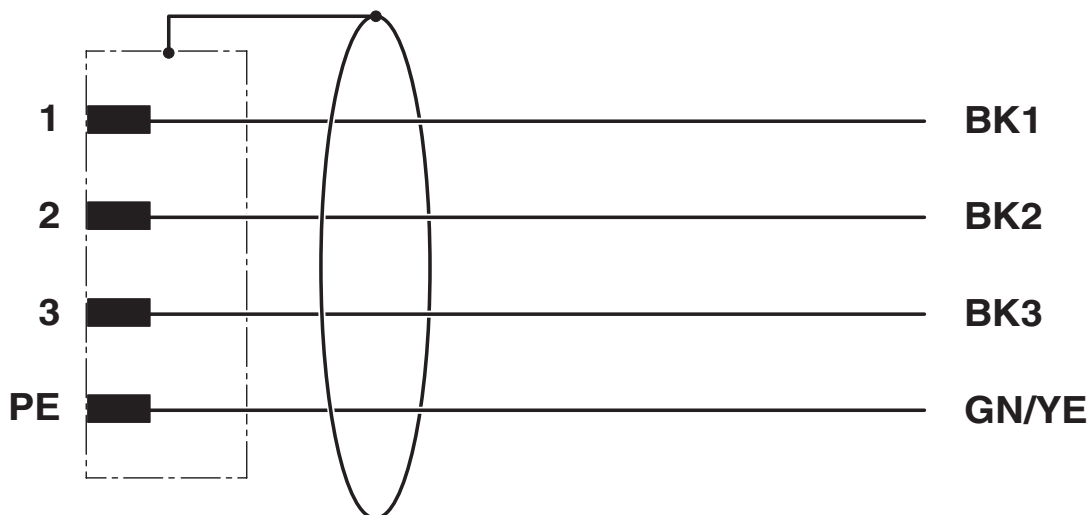
# SAC-4P-M12MRS/15,0-PUR PE SH - Conducteur de puissance

1078273

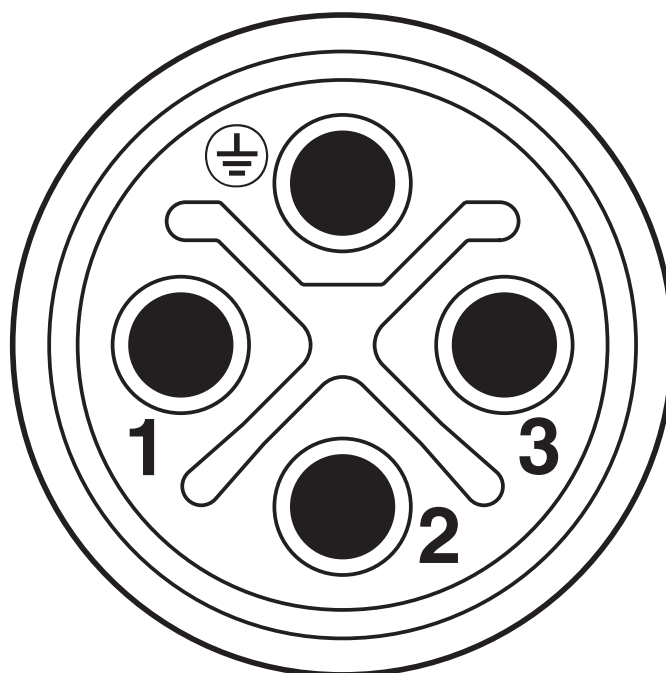
<https://www.phoenixcontact.com/fr/produits/1078273>

## Dessins

Schéma de connexion



Dessin schématique



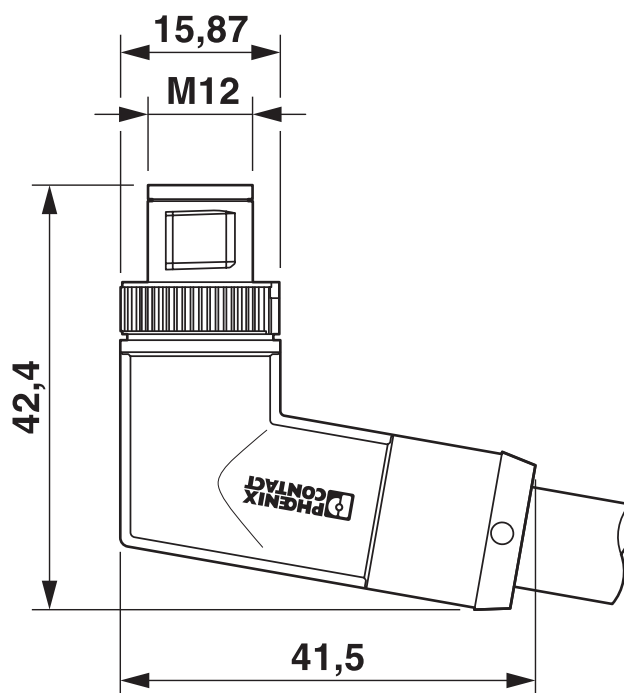
Brochage connecteur mâle M12, 4 pôles, détrompage S, vue côté connecteur mâle

# SAC-4P-M12MRS/15,0-PUR PE SH - Conducteur de puissance

1078273

<https://www.phoenixcontact.com/fr/produits/1078273>

Dessin coté



Connecteur mâle M12 x 1, coudé


# SAC-4P-M12MRS/15,0-PUR PE SH - Conducteur de puissance



1078273

<https://www.phoenixcontact.com/fr/produits/1078273>

## Homologations

 To download certificates, visit the product detail page: <https://www.phoenixcontact.com/fr/produits/1078273>



### EAC

Identifiant de l'homologation: RU C-DE.BL08.B.00286



### EAC-RoHS

Identifiant de l'homologation: RU D-DE.HB35.B.00385

# SAC-4P-M12MRS/15,0-PUR PE SH - Conducteur de puissance



1078273

<https://www.phoenixcontact.com/fr/produits/1078273>

## Classifications

### ECLASS

ECLASS-11.0	27060311
ECLASS-12.0	27060311
ECLASS-13.0	27060327

### ETIM

ETIM 8.0	EC001855
----------	----------

### UNSPSC

UNSPSC 21.0	26121600
-------------	----------



# SAC-4P-M12MRS/15,0-PUR PE SH - Conducteur de puissance



1078273

<https://www.phoenixcontact.com/fr/produits/1078273>

## Conformité environnementale

China RoHS

Période d'utilisation conforme : illimitée = EFUP-e

Aucune substance dangereuse dépassant les valeurs seuils ;

# SAC-4P-M12MRS/15,0-PUR PE SH - Conducteur de puissance



1078273

<https://www.phoenixcontact.com/fr/produits/1078273>

## Accessoires

### PROT-M12 FS - Capuchon de fermeture

1560251

<https://www.phoenixcontact.com/fr/produits/1560251>



Cache de protection M12, pour connecteurs mâles M12 non occupés des câbles pour capteurs/actionneurs, connecteurs encastrables et appareils d'E/S sur le terrain

### SAC BIT M12-D16 - Outil

1200305

<https://www.phoenixcontact.com/fr/produits/1200305>



Embout pour le montage de câbles pour capteurs/actionneurs munis de connecteurs M12 et de connecteurs M12 à équiper avec diamètre d'écrou moleté de 16 mm, pour emmanchement à six pans de 4 mm

Phoenix Contact 2023 © - Tous droits réservés

<https://www.phoenixcontact.com>

PHOENIX CONTACT SAS

52 Boulevard de Beaubourg Emerainville

77436 Marne La Vallée Cedex 2 France

+33 (0) 1 60 17 98 98

[documentation@phoenixcontact.fr](mailto:documentation@phoenixcontact.fr)