

## Fiche produit

### Caractéristiques

# 9001SKR9BH13

Harmony 9001SK - arrêt d'urgence - Ø30 - noir  
- coup-de-poing Ø41 - 2 positions



### Principales

|  |   |
|--|---|
| Gamme de produit                           | Harmony 9001SK  |
| Type de produit ou équipement              | Bouton-poussoir                                       |
| Nom de l'appareil                          | 9001SK  |
| Type d'unité de commande                   | pousser-tirer   |
| Profil de l'unité de commande              | Noir bouton coup de poing de Ø 41&nbsp;mm, non marqué |
| Info supplémentaire de l'unité de commande | Screw-on plastic                                      |

### Complémentaires

|   |  |
|---|--|
| Matériau de la collerette                           | Plastique  |
| Diamètre de fixation                                | 30 mm  |
| Largeur hors tout CAO                               | 46 mm  |
| Hauteur hors tout CAO                               | 45 mm  |
| Profondeur hors tout CAO                            | 69 mm  |
| Poids du produit                                    | 0,159 kg   |
| Position de montage                                 | Toutes positions   |
| Forme de la tête de l'unité de signalisation        | Rond   |
| Positions de l'unité de commande                    | 2 positions  |
| Type et composition des contacts                    | 1&nbsp;F/O   |
| Ouverture positive                                  | Sans   |
| Endurance mécanique                                 | 5000000 cycle  |
| Mode de raccordement                                | Borniers à vis-étrier, 1 x 0,22 à 2 x 1,5 mm <sup>2</sup> se conformer à EN/CEI 60947-1  |
| Couple de serrage                                   | 0,8 N.m se conformer à EN/CEI 60947-1  |
| Forme de la tête de vis                             | À encoche transversale   |
| Matière des contacts                                | Contacts alliage d'argent  |
| Protection contre les courts-circuits               | 10 A cartouche fusible se conformer à EN/CEI 60947-5-1   |
| [Ith] courant thermique conventionnel               | 10 A   |
| [Ui] tension d'isolement                            | 250 V (degré de pollution 3) se conformer à EN/CEI 60947-1   |
| [Uimp] tension assignée de tenue aux chocs          | 2,5 kV se conformer à EN/CEI 60947-1   |
| [Ie] courant assigné d'emploi                       | 3 A à 240 V, AC-15, A600-Q600 se conformer à NEMA<br>0,55 A à 125 V, DC-13, A600-Q600 se conformer à NEMA  |
| [Icm] pouvoir assigné de fermeture en court-circuit | 12 KA à 600 V AC-15, 7200 VA<br>15 KA à 480 V AC-15, 7200 VA<br>30 KA à 240 V AC-15, 7200 VA<br>60 KA à 120 V AC-15, 7200 VA<br>0,1 KA à 600 V DC-13<br>0,27 KA à 250 V DC-13<br>0,55 KA à 125 V DC-13 |

Le présent document comprend des descriptions générales et/ou des caractéristiques techniques générales sur la performance des produits auxquels il se réfère. Le présent document ne peut être utilisé pour déterminer l'aptitude ou la fiabilité de ces produits pour des applications utilisateur spécifiques et n'est pas destiné à se substituer à cette détermination. Il appartient à chaque utilisateur ou intégrateur de réaliser, sous sa propre responsabilité, l'analyse de risques complète et appropriée, d'évaluer et tester les produits dans le contexte de leur application ou utilisation spécifique. Ni la société Schneider Electric Industries SAS, ni aucune de ses filiales ou sociétés affiliées ne peut être tenue pour responsable de la mauvaise utilisation de l'information contenue dans le présent document.

|                               |  |
|-------------------------------|--|
| Pouvoir assigné de coupure    | 3 KA à 240 V AC-15, 720 VA<br>6 KA à 120 V AC-15, 720 VA<br>1,2 KA à 600 V AC-15, 720 VA<br>1,5 KA à 480 V AC-15, 720 VA<br>0,1 KA à 600 V DC-13<br>0,27 KA à 250 V DC-13<br>0,55 kA à 125 V DC-13 |
| Code de compatibilité         | 9001SK   |
| Présentation du produit       | Produit complet  |
| Couleur de la capsule         | Noir   |
| Profil de l'unité de commande | Bouton coup de poing de Ø 41&nbsp;mm   |
| Type de commande              | Pousser-tirer  |
| Description des contacts      | 1&nbsp;F/O   |
| Dimension                     | 30 mm  |


## Environnement

|  |  |
|--|--|
| Traitement de protection               | TC   |
| Température ambiante de stockage       | -40...70 °C  |
| Température ambiante de fonctionnement | -25...70 °C  |
| Catégorie de surtension                | Classe II se conformer à CEI 61140   |
| Degré de protection IP                 | IP66 se conformer à CEI 60529  |
| Tenue à l'environnement NEMA           | NEMA 1<br>NEMA 12<br>NEMA 13<br>NEMA 2<br>NEMA 3<br>NEMA 3R<br>NEMA 4<br>NEMA 4X                               |
| Normes                                 | EN/CEI 60947-5-1<br>EN/CEI 60947-1<br>EN/CEI 60947-5-4<br>JIS C 4520<br>JIS C 852<br>UL 508<br>CSA C22.2 No 14 |
| Certifications du produit              | UL 508<br>NEMA   |
| Tenue aux vibrations                   | 7 gn (f= 2...500 Hz) se conformer à CEI 60068-2-6  |
| Tenue aux chocs mécaniques             | 50 gn se conformer à CEI 60068-2-27  |


## Emballage

|                                |           |
|--------------------------------|-----------|
| Type d'emballage 1             | PCE       |
| Nb produits dans l'emballage 1 | 1         |
| Hauteur de l'emballage 1       | 4,572 cm  |
| Largeur de l'emballage 1       | 5,334 cm  |
| Longueur de l'emballage 1      | 9,144 cm  |
| Poids de l'emballage 1         | 226,796 g |

## Durabilité de l'offre

|                                     |  |
|-------------------------------------|--|
| Statut environnemental de l'offre   | Produit Green Premium  |
| Régulation REACH                    |  <a href="#">Déclaration REACH</a>  |
| Sans SVHC REACH                     | Oui  |
| Directive RoHS UE                   | Conformité pro-active (Produit en dehors du scope légal RoHS UE)  <a href="#">Déclaration RoHS UE</a> |
| Sans métaux lourds toxiques         | Oui  |
| Sans mercure                        | Oui  |
| Régulation RoHS Chine               |  <a href="#">Déclaration RoHS Pour La Chine</a>   |
| Information sur les exemptions RoHS |  <a href="#">Oui</a>  |

---

|                        |  |
|------------------------|--|
| Profil environnemental | <a href="#"> Profil Environnemental Du Produit</a>   |
| DEEE                   | Sur le marché de l'Union Européenne, le produit doit être mis au rebut selon un protocole spécifique de collecte des déchets et ne jamais être jeté dans une poubelle d'ordures ménagères. |

---

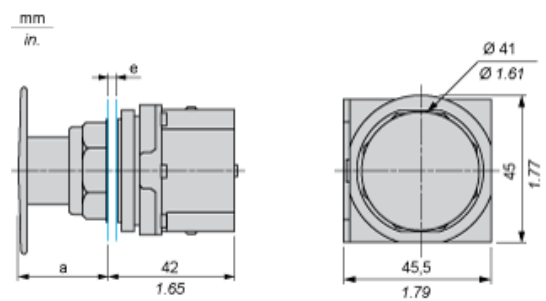
### Garantie contractuelle

---

|          |         |
|----------|---------|
| Garantie | 18 mois |
|----------|---------|

---

Dimensions



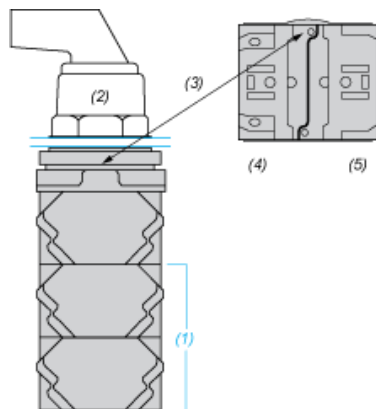
- e épaisseur du panneau : 1 à 6 mm (0.04 à 0.24 po.)
- a 32 mm (1.26 po.)

---

Position de montage du bloc de contacts

---

Vues du dessus et de l'arrière



- (1) Il est possible de monter jusqu'à 3 niveaux de blocs de contacts (6 blocs maximum)
- (2) Opérateur
- (3) Encoche de position
- (4) Côté 1
- (5) Côté 2