

# FP 0,8/ 80-FV-SH 4,85 - Connecteur femelle SMD blindée



1043714

<https://www.phoenixcontact.com/fr/produits/1043714>

Veillez tenir compte du fait que les données affichées dans ce document PDF proviennent de notre catalogue en ligne. Vous trouverez les données complètes dans la documentation utilisateur. Nos conditions générales d'utilisation des téléchargements sont applicables.



Connecteur femelle SMD blindé, intensité nominale: 1,7 A, Tension d'essai: 500 V AC, nombre de pôles: 80, pas: 0,8 mm, coloris: noir, surface des contacts: or, type de contact: Connecteur femelle, montage: Sertissage SMD

## Avantages

- Les points de contact dorés garantissent la stabilité à long terme de la qualité de transmission
- Des connexions mécaniques et électriques fiables, grâce au système de contact ScaleX des deux côtés
- Robuste : la technologie ScaleX pour une compensation élevée des tolérances et une bonne protection des contacts
- Une conception flexible des appareils : différents nombres de pôles, de types et de hauteurs d'empilage, avec une grande sécurité d'enfichage

## Données commerciales

Référence	1043714
Conditionnement	500 Unité(s)
Commande minimum	500 Unité(s)
Clé de vente	AAWDDDB
Product key	AAWDDDB
GTIN	4055626616124
Poids par pièce (emballage compris)	3,7 g
Poids par pièce (hors emballage)	3,36 g
Numéro du tarif douanier	85366930
Pays d'origine	DE

# FP 0,8/ 80-FV-SH 4,85 - Connecteur femelle SMD blindée



1043714

<https://www.phoenixcontact.com/fr/produits/1043714>

## Caractéristiques techniques

### Propriétés du produit

Type de produit	Connecteur femelle SMD blindé
Gamme de produits	FP 0,8/...-FV-SH 4,85
Nombre de pôles	80
Pas	0,8 mm
Nombre de rangées	2
Nombre de potentiels	80
Tracé brochage	Géométrie de pastille linéaire
Propriété électrique	blindé

### Propriétés électriques

Intensité nominale $I_N$	1,7 A CEI 60512-5-2:2002-02 (à 20 °C 80 pôles)
Degré de pollution	3
Résistance de contact	15 mΩ
Tension d'essai	500 V AC CEI 60512-4-1:2003
Propriété électrique	blindé

### Montage

Type de montage	Sertissage SMD
Tracé brochage	Géométrie de pastille linéaire

### Conseils de traitement

Process	Soudage par refusion
Moisture Sensitive Level	MSL 1
Classification température $T_c$	260 °C

### Indications sur les matériaux

#### Indication de matériau - contact

Remarque	Conforme à WEEE/RoHS, exempt de trichite suivant la norme CEI 60068-2-82/JEDEC JESD 201
Matériau de contact	Alliage de Cu
Qualité de surface	Revêtement sélectif
Surface métallique zone de contact (couche supérieure)	Or (Au)
Surface métallique zone de contact (couche intermédiaire)	Nickel (Ni)
Surface métallique zone de soudage (couche supérieure)	Etain (Sn)
Surface métallique zone de soudage (couche intermédiaire)	Nickel (Ni)

#### Indication de matériau - boîtier

Coloris (Boîtiers)	noir (9005)
Matériau isolant	LCP
Groupe d'isolant	IIIb
IRC selon CEI 60112	150

# FP 0,8/ 80-FV-SH 4,85 - Connecteur femelle SMD blindée



1043714

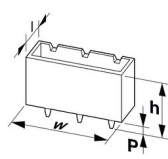
<https://www.phoenixcontact.com/fr/produits/1043714>

Classe d'inflammabilité selon UL 94	V0
-------------------------------------	----

## Remarques

Information pour le fonctionnement	La tension admissible en service est déterminée en fonction de l'application en tenant compte des distances dans l'air et lignes de fuite dans le cadre des exigences d'isolation selon la norme CEI 60664-1.
Informations sur les procédés de soudage	Les articles conviennent pour l'assemblage bilatéral et le soudage au plafond.

## Dimensions

Dessin coté	
Pas	0,8 mm
Largeur [w]	36,78 mm
Hauteur [h]	5,45 mm
Longueur [l]	7,1 mm
Hauteur de montage	4,85 mm

## Application

Recouvrement du contact	0,8 mm
Désaxage	± 0,7 mm dans l'axe longitudinal et transversal
Hauteur de pile	6 mm Tolérance: +1,5 mm (en association avec Famille d'articles:FP 0,8/...-MV-SH 1,15)
	7,5 mm Tolérance: +1,5 mm (en association avec Famille d'articles:FP 0,8/...-MV-SH 2,65)
	12 mm Tolérance: +1,5 mm (en association avec Famille d'articles:FP 0,8/...-MV-SH 7,15)
	13,5 mm Tolérance: +1,5 mm (en association avec Famille d'articles:FP 0,8/...-MV-SH 8,65)
Longueur de volet	1,5 mm
Tolérance angulaire	± 5 ° dans l'axe longitudinal et transversal (à l'enfichage)
	± 5 ° dans l'axe longitudinal et transversal (dans l'état enfiché)
Décalage axial en X (longitudinal)	± 0,3 mm (Compensation de la tolérance à l'état enfiché)
Décalage axial en Y (transversal)	± 0,3 mm (Compensation de la tolérance à l'état enfiché)

## Conception de circuits imprimés

Géométrie de pastille	0,5 x 1,1 mm
-----------------------	--------------

## Contrôles électriques

### Essai thermique | Groupe d'essais C

Spécification de contrôle	CEI 60512-5-2:2002-02
Nombre de pôles testé	80

# FP 0,8/ 80-FV-SH 4,85 - Connecteur femelle SMD blindée



1043714

<https://www.phoenixcontact.com/fr/produits/1043714>

## Résistance d'isolement

Spécification de contrôle	CEI 60512-3-1:2002-02
Résistance d'isolement pôles voisins	≥ 5 GΩ

## Distances dans l'air et lignes de fuite |

Groupe d'isolant	IIIb
Valeur minimale de la ligne de fuite et des distances dans l'air	0,25 mm

## Conditions environnementales et de durée de vie

### Essai de résistance aux vibrations

Spécification de contrôle	CEI 60068-2-6:2007-12
Fréquence	10 - 2000 - 10 Hz
Vitesse de balayage	1 octave/min
Amplitude	1,5 mm (10 Hz ... 60,1 Hz)
Vitesse de balayage	200 m/s <sup>2</sup> (58 Hz ... 2000 Hz)
Durée de contrôle par axe	2,5 h

### Essai de durée de vie

Spécification de contrôle	CEI 60512-9-1:2010-03 (Selon)
Tension de tenue aux chocs au niveau de la mer	0,8 kV
Résistance de passage R <sub>1</sub>	15 mΩ
Résistance de passage R <sub>2</sub>	15 mΩ
Nombre de cycles d'enfichage	500
Résistance d'isolement pôles voisins	≥ 5 GΩ

### Contrôle climatique

Spécification de contrôle	CEI 60512-11-7:2003-05
Sensibilité à la corrosion	Méthode 1, 10 jours
Tension de tenue aux courants alternatifs	500 V AC

### Chocs

Spécification de contrôle	CEI 60068-2-27:2008-02
Forme de choc	Semi-sinusoïdal
Accélération	490 m/s <sup>2</sup>
Durée des chocs	11 ms
Sens du contrôle	Axes X, Y et Z (pos. et nég.)

### Conditions ambiantes

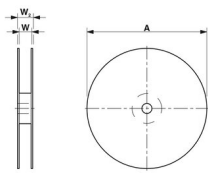
Température ambiante (fonctionnement)	-55 °C ... 125 °C
Température ambiante (stockage/transport)	-40 °C ... 70 °C
Humidité rel. de l'air (stockage/transport)	30 % ... 70 %
Température ambiante (montage)	-5 °C ... 100 °C

## Indications sur l'emballage

# FP 0,8/ 80-FV-SH 4,85 - Connecteur femelle SMD blindée

1043714

<https://www.phoenixcontact.com/fr/produits/1043714>

Dessin coté	
Type de conditionnement	Sangle en largeur de 44 mm
Largeur de ruban [W]	44 mm
Dimension extérieure de bobine [W2]	50 mm
Diamètre de bobine [A]	330 mm
Type de reconditionnement	Sachet transparent
ESD - Niveau	(D) conduction électrostatique
Spécification de contrôle	DIN EN 61340-5-1 (VDE 0300-5-1): 2008-07

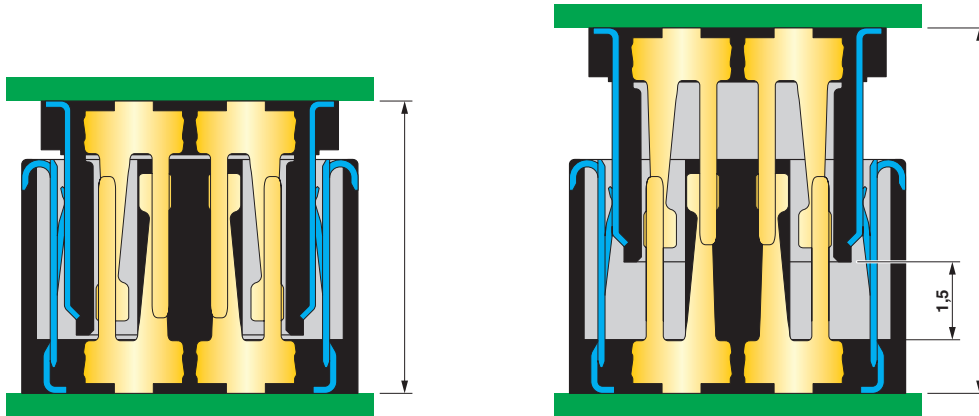
# FP 0,8/ 80-FV-SH 4,85 - Connecteur femelle SMD blindée

1043714

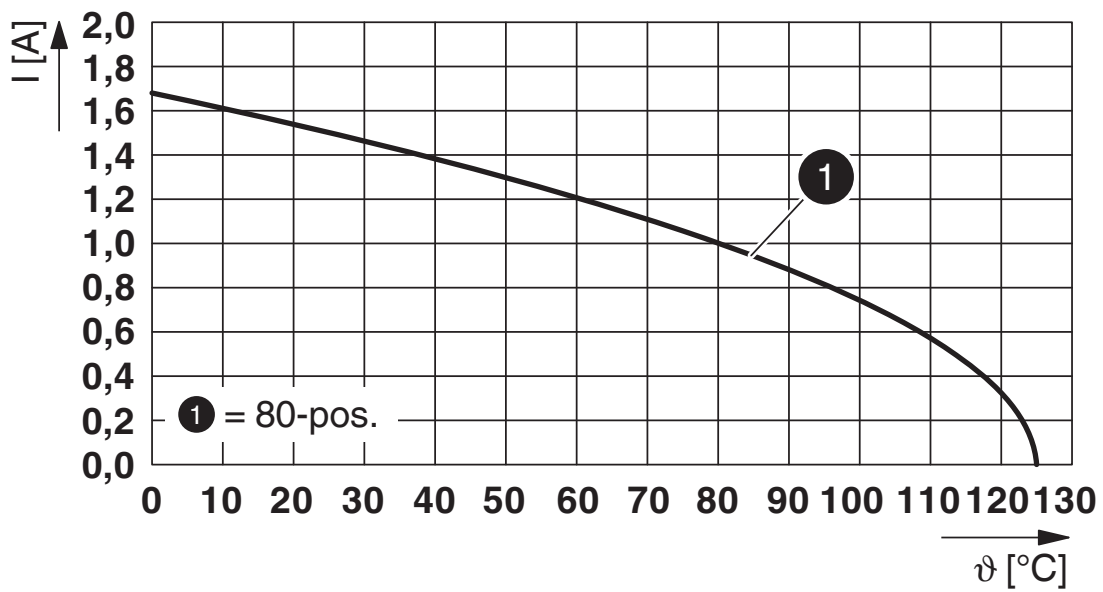
<https://www.phoenixcontact.com/fr/produits/1043714>

## Dessins

Dessin schématique



Diagramme



Type : FP 0,8/...-MV-SH 7,15 avec FP 0,8/...-FV-SH 4,85 - contacts

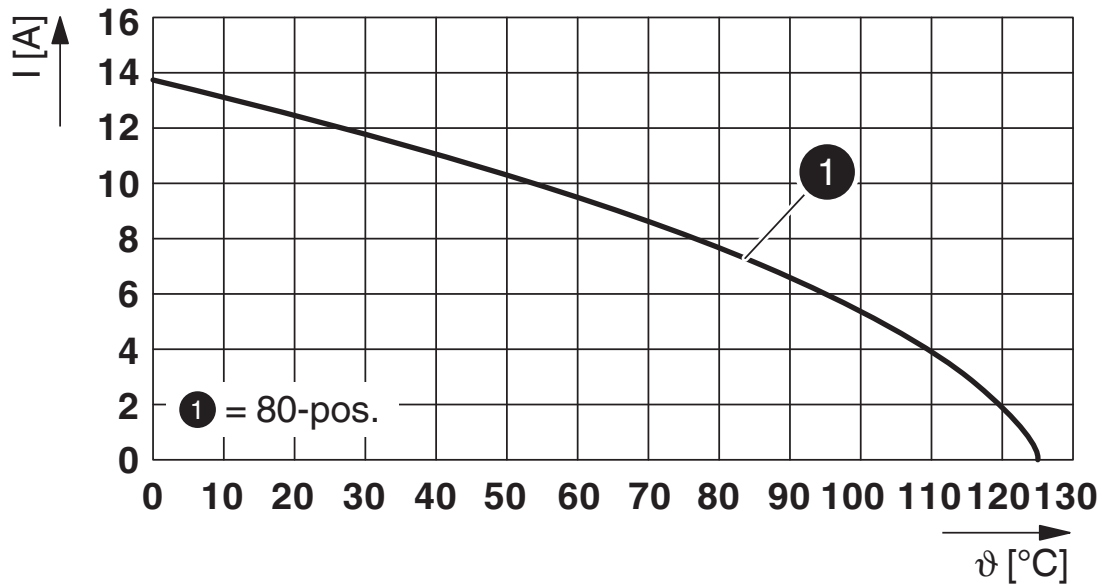
# FP 0,8/ 80-FV-SH 4,85 - Connecteur femelle SMD blindée



1043714

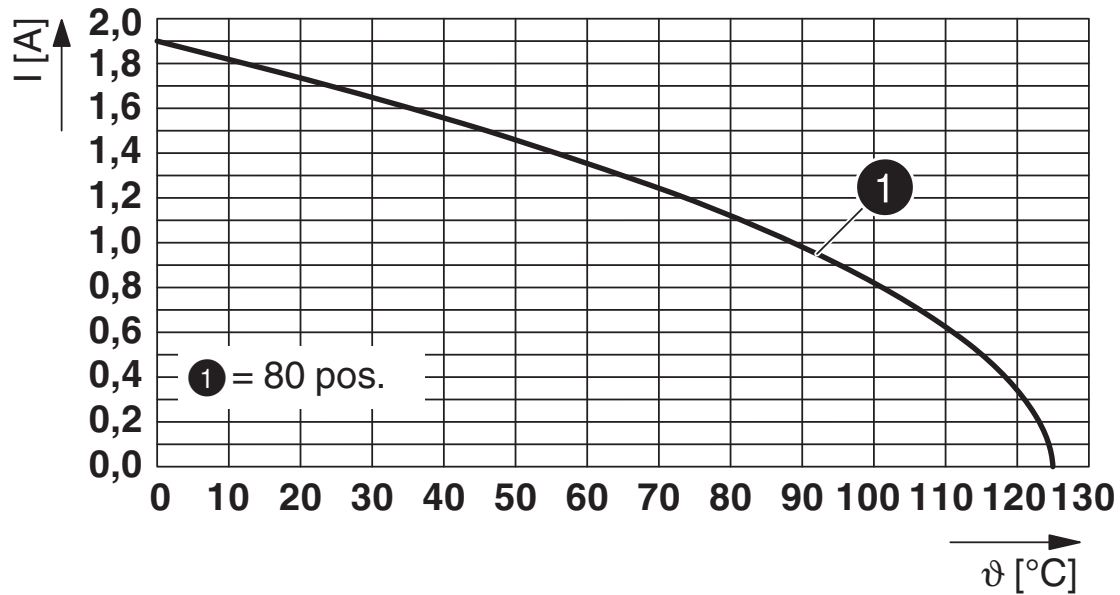
<https://www.phoenixcontact.com/fr/produits/1043714>

Diagramme



Type : FP 0,8/...-MV-SH 7,15 avec FP 0,8/...-FV-SH 4,85 - tôle de blindage

Diagramme



Type : FP 0,8/...-MV-SH 2,65 avec FP 0,8/...-FV-SH 4,85

# FP 0,8/ 80-FV-SH 4,85 - Connecteur femelle SMD blindée



1043714

<https://www.phoenixcontact.com/fr/produits/1043714>

## Homologations

🔗 To download certificates, visit the product detail page: <https://www.phoenixcontact.com/fr/produits/1043714>



**cULus Recognized**

Identifiant de l'homologation: E118976-20190703



**EAC**

Identifiant de l'homologation: B.00511/19



# FP 0,8/ 80-FV-SH 4,85 - Connecteur femelle SMD blindée



1043714

<https://www.phoenixcontact.com/fr/produits/1043714>

## Classifications

### ECLASS

ECLASS-11.0	27460201
ECLASS-12.0	27460201
ECLASS-13.0	27460201

### ETIM

ETIM 8.0	EC002637
----------	----------

### UNSPSC

UNSPSC 21.0	39121400
-------------	----------

# FP 0,8/ 80-FV-SH 4,85 - Connecteur femelle SMD blindée



1043714

<https://www.phoenixcontact.com/fr/produits/1043714>

## Conformité environnementale

China RoHS

Période d'utilisation conforme : illimitée = EFUP-e

Aucune substance dangereuse dépassant les valeurs seuils ;

# FP 0,8/ 80-FV-SH 4,85 - Connecteur femelle SMD blindée

1043714

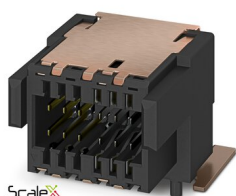
<https://www.phoenixcontact.com/fr/produits/1043714>

## Accessoires nécessaires

### FP 0,8/ 80-MH-SH - Connecteur mâle SMD blindé

1043794

<https://www.phoenixcontact.com/fr/produits/1043794>



Connecteur mâle SMD blindé, intensité nominale: 1,7 A, Tension d'essai: 500 V AC, nombre de pôles: 80, pas: 0,8 mm, coloris: noir, surface des contacts: or, type de contact: Mâle, montage: Sertissage SMD

### FP 0,8/ 80-MV-SH 1,15 - Connecteur mâle SMD blindé

1043790

<https://www.phoenixcontact.com/fr/produits/1043790>



Connecteur mâle SMD blindé, intensité nominale: 1,7 A, Tension d'essai: 500 V AC, nombre de pôles: 80, pas: 0,8 mm, coloris: noir, surface des contacts: or, type de contact: Mâle, montage: Sertissage SMD

# FP 0,8/ 80-FV-SH 4,85 - Connecteur femelle SMD blindée

1043714

<https://www.phoenixcontact.com/fr/produits/1043714>

## FP 0,8/ 80-MV-SH 2,65 - Connecteur mâle SMD blindé

1043757

<https://www.phoenixcontact.com/fr/produits/1043757>



Connecteur mâle SMD blindé, intensité nominale: 1,7 A, Tension d'essai: 500 V AC, nombre de pôles: 80, pas: 0,8 mm, coloris: noir, surface des contacts: or, type de contact: Mâle, montage: Sertissage SMD

---

## FP 0,8/ 80-MV-SH 7,15 - Connecteur mâle SMD blindé

1154011

<https://www.phoenixcontact.com/fr/produits/1154011>



Connecteur mâle SMD blindé, intensité nominale: 1,7 A, Tension d'essai: 500 V AC, nombre de pôles: 80, pas: 0,8 mm, coloris: noir, surface des contacts: or, type de contact: Mâle, montage: Sertissage SMD

# FP 0,8/ 80-FV-SH 4,85 - Connecteur femelle SMD blindée

1043714

<https://www.phoenixcontact.com/fr/produits/1043714>

## FP 0,8/ 80-MV-SH 8,65 - Connecteur mâle SMD blindé

1154123

<https://www.phoenixcontact.com/fr/produits/1154123>



Connecteur mâle SMD blindé, intensité nominale: 1,7 A, Tension d'essai: 500 V AC, nombre de pôles: 80, pas: 0,8 mm, coloris: noir, surface des contacts: or, type de contact: Mâle, montage: Sertissage SMD

---

## Accessoires

### FP 0,8/ 80-MV-SH 1,15 - Connecteur mâle SMD blindé

1043790

<https://www.phoenixcontact.com/fr/produits/1043790>



Connecteur mâle SMD blindé, intensité nominale: 1,7 A, Tension d'essai: 500 V AC, nombre de pôles: 80, pas: 0,8 mm, coloris: noir, surface des contacts: or, type de contact: Mâle, montage: Sertissage SMD

# FP 0,8/ 80-FV-SH 4,85 - Connecteur femelle SMD blindée



1043714

<https://www.phoenixcontact.com/fr/produits/1043714>

## FP 0,8/ 80-MV-SH 8,65 - Connecteur mâle SMD blindé

1154123

<https://www.phoenixcontact.com/fr/produits/1154123>



Connecteur mâle SMD blindé, intensité nominale: 1,7 A, Tension d'essai: 500 V AC, nombre de pôles: 80, pas: 0,8 mm, coloris: noir, surface des contacts: or, type de contact: Mâle, montage: Sertissage SMD

---

Phoenix Contact 2023 © - Tous droits réservés

<https://www.phoenixcontact.com>

PHOENIX CONTACT SAS

52 Boulevard de Beaubourg Emerainville

77436 Marne La Vallée Cedex 2 France

+33 (0) 1 60 17 98 98

[documentation@phoenixcontact.fr](mailto:documentation@phoenixcontact.fr)