



Ce produit est garanti contre tout défaut de fabrication pendant une durée de 2 ans.  
This product is guaranteed against any manufacturing defect for a period of 2 years.

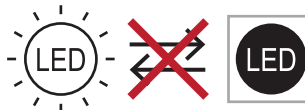
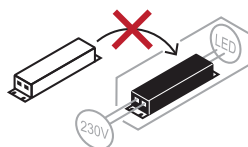
<b>Référence Item Number</b>	<b>677939</b>
<b>Tension d'alimentation Power</b>	100-240V
<b>Fréquence Frequency</b>	50/60Hz
<b>Amperes</b>	0.58A
<b>IP</b>	68
<b>IRC CRI</b>	>80
<b>Lumens</b>	600Lm
<b>Temperature</b>	-20 / + 40°C

## NOTICE DE SÉCURITÉ

- Lisez attentivement les instructions avant utilisation.
- Conservez cette notice tant que vous utilisez l'appareil.
- Le montage et l'entretien sont réservés à des personnes qualifiées pouvant intervenir sur des produits devant être reliés manuellement à du courant 230V.
- Avant toute action de montage, coupez l'alimentation électrique.
- Le câble extérieur souple de ce luminaire ne peut être remplacé ; si le câble est endommagé, le luminaire doit être détruit.
- Attention, risque de choc électrique à l'ouverture du produit. ⚠
- Ce luminaire n'a pas d'alimentation incluse, doit être obligatoirement alimenté en 12-24VDC 50/60Hz.
- L'aspect déporté de l'alimentation a un impact sur le design du luminaire et son installation et usage. Par exemple un luminaire avec une alimentation déportée est plus petit et léger pour être installé dans des endroits étroits ou difficiles d'accès.
- Ne pas mettre de revêtement tel que la peinture sur le luminaire.
- Si une anomalie se produit, couper l'alimentation immédiatement et contacter le revendeur
- Ne pas débrancher le câble d'alimentation côté luminaire quand l'alimentation est sous tension.
- Le bloc de jonction n'est pas inclus ; l'installation peut exiger l'avis d'une personne qualifiée.
- Luminaire conçu pour installation directe sur des surfaces normalement inflammables.
- Ne pas regarder le luminaire en utilisation normale plus de 10 secondes cela peut être dangereux pour les yeux.
- Il convient que le luminaire soit positionné de telle manière que le regard prolongé vers luminaire à une distance inférieure à 0.20 m ne soit pas possible.
- En fin de vie, ce produit doit faire l'objet d'une collecte séparée et ne doit pas être mélangé aux autres déchets ménagers pour le respect de la santé et de la sécurité des personnes et pour la conservation des ressources naturelles.
- Bien vérifier que la tension de sortie du driver soit bien adaptée au produit.

## SAFETY NOTE

- Read the instructions carefully before use.
- Keep these instructions while you use the device.
- Installation and maintenance are reserved for qualified persons who can work on products that must be manually connected to 230V current.
- Before any assembly action, cut off the power supply.
- The flexible exterior cable of this luminaire cannot be replaced; if the cable is damaged, the luminaire must be destroyed.
- Caution, risk of electric shock when opening the product. ⚠
- This luminaire does not have a power supply included, it must be supplied with 12-24VDC 50/60Hz.
- The remote aspect of the power supply has an impact on the design of the luminaire and its installation and use. For example, a luminaire with a remote power supply is smaller and lighter to be installed in places that are narrow or difficult to access.
- Do not put a coating such as paint on the fixture.
- If an anomaly occurs, cut off the power immediately and contact the dealer
- Do not disconnect the power cable from the light side when the power is on.
- The terminal block is not included; installation may require the advice of a qualified person.
- Luminaire designed for direct installation on normally flammable surfaces.
- Do not look at the luminaire in normal use for more than 10 seconds, this can be dangerous for the eyes.
- The luminaire should be positioned in such a way that prolonged viewing towards the luminaire at a distance of less than 0.20 m is not possible.
- At the end of life, this product must be collected separately and must not be mixed with other household waste for the respect of human health and safety and for the conservation of natural resources.
- Make sure that the driver output voltage is appropriate for the product.



### CARACTÉRISTIQUES TECHNIQUES / TECHNICAL CHARACTERISTICS

Nous utilisons la technologie de modem LoRa pour réaliser le contrôle du spot à très longue distance. Il est contrôlé par la télécommande de 433 MHz (Ref. 6108). La lampe est équipée de puces LED rouges, vertes, bleues, blanches froides et blanches chaudes pour répondre au changement de couleur, à la gradation de la luminosité et au contrôle du mode dynamique.

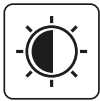
We use LoRa modem technology to achieve spot control at super long distance. It is controlled by the 433 MHz remote control (Ref. 6108). The lamp is equipped with red, green, blue, cool white and warm white LED chips to respond to color changing, brightness dimming and dynamic mode control.



**RGB+CCT**  
16 millions de couleurs au choix  
16 millions of colors to choose



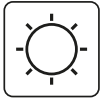
Technologie de transmission sans fil RF 433 MHz  
433MHz RF wireless transmission technology



Température de couleur  
Color temperature  
2700~6500K



Télécommande 433 MHz contrôle (Ref. 6108)  
433MHz remote controller control (Ref. 6108)



Contrôle dimmable  
Dimmable saturation control



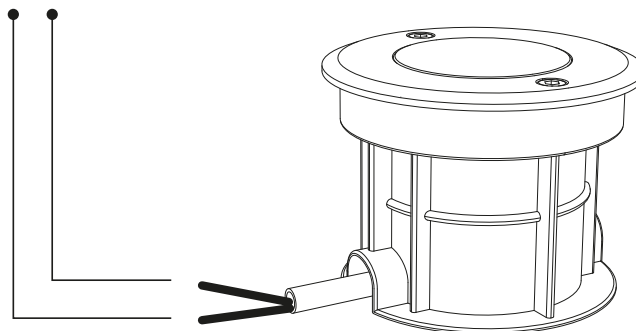
IP68 : étanche et anti-poussière  
Waterproof and dustproof grade IP68

### MODE DYNAMIQUE / DYNAMIC MODE SHEET

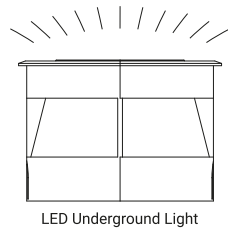
Number	Mode dynamique / Dynamic mode	Luminosité et vitesse / Brightness and speed
1	Mardi Gras	Ajustable / Adjustable
2	Changement de couleur automatique / Automatic color change	
3	Sam	
4	Gemstone	
5	Twilight	
6	American	
7	Fat Tuesday	
8	Party	
9	Slow Color splash	

### RACCORD / CONNECTION

⚠ Input: DC12-24V - 50/60Hz



### ASSOCIER-DISSOCIER / ASSOCIATE-DISSOCIATE



433MHz Remote Control  
(Ref. 6108)

#### ASSOCIER/ ASSOCIATE

- 1 Eteindre la lumière, après 10 secondes, rallumer  
Switch off the light, after 10 seconds switch on again
- 2 Lorsque la lumière est allumée, appuyez brièvement sur une zone de "I" 3 fois en 3 secondes  
When the light on, short press any zone of "I" 3 times within 3 seconds
- 3 Le voyant clignote lentement 3 fois pour indiquer que la liaison est établie avec succès  
The light blink 3 times slowly means the linking is done successfully

#### DISSOCIER / DISSOCIATE

- 1 Eteindre la lumière, après 10 secondes, rallumer  
Switch off the light, after 10 seconds switch on again
- 2 Lorsque la lumière est allumée, appuyez brièvement sur une zone de "I" 5 fois en 3 secondes  
When the light on, short press any zone of "I" 5 times within 3 seconds
- 3 Le voyant qui clignote 10 fois rapidement signifie que la dissociation a été effectuée avec succès  
The light blinking 10 times quickly, means the unlinking successfully

### CHANGEMENT DE PROGRAMME MANUEL / MANUAL PROGRAM CHANGE

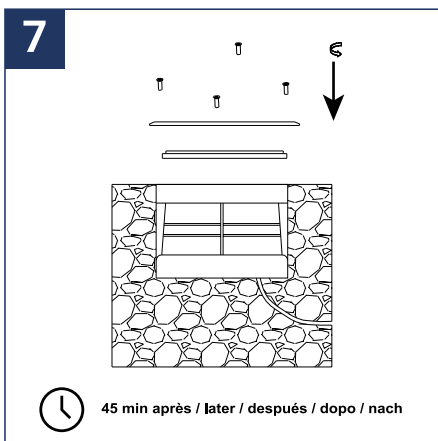
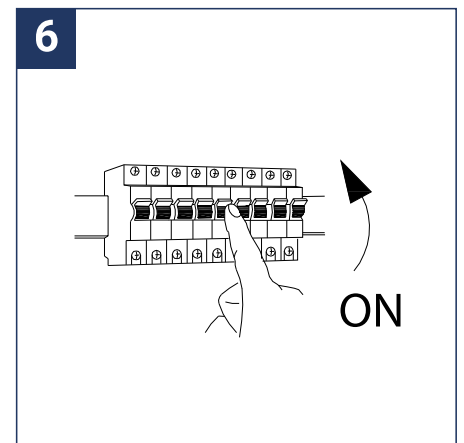
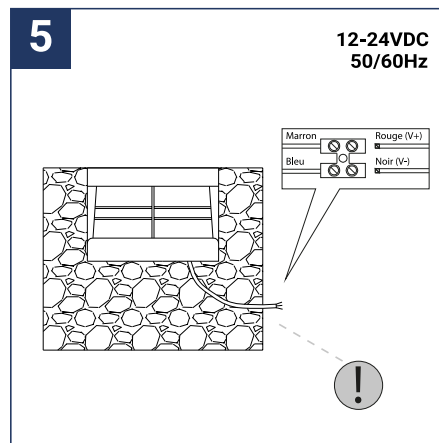
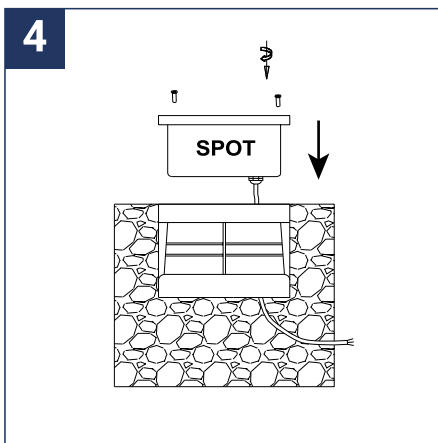
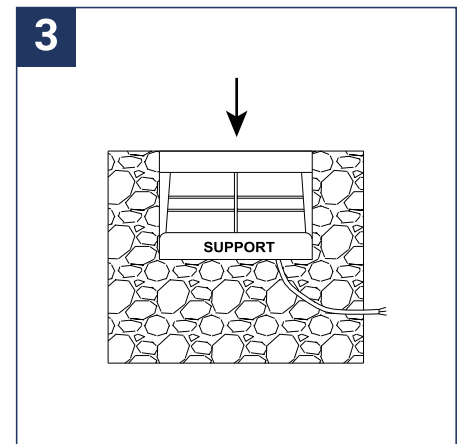
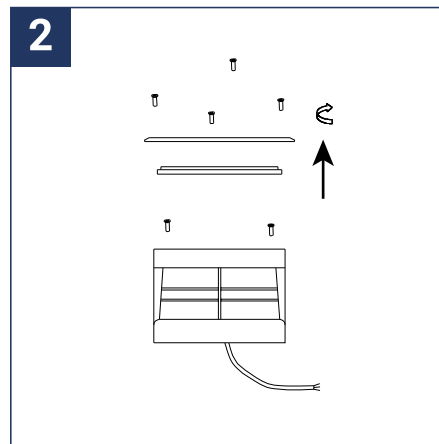
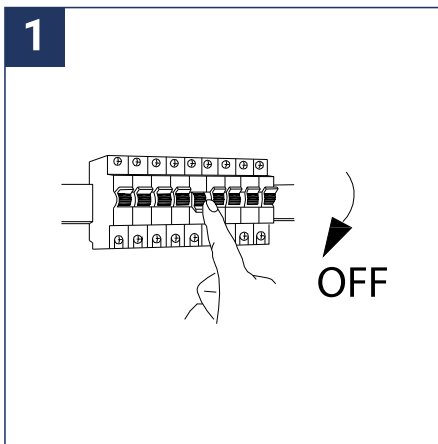
Éteindre (5 secondes) Rallumez Switch OFF (5seconds) Switch ON again	Éteindre (5-10 secondes) Rallumez Switch OFF (5-10 seconds) Switch ON again	Éteindre (pendant plus de 10 secondes) Rallumez Switch off (for more than 10 seconds) Switch ON again
1 - Static Red 2 - Static Green 3 - Static Blue 4 - Static Yellow 5 - Static Cyan 6 - Static Purple 7 - Static Cool White 8 - Static Warm White 9 - Mardi Gras 10 - Changement automatique de couleur Automatic color change 11 - Sam 12 - Gemstone 13 - Twilight 14 - American 15 - Fat Tuesday 16 - Party 17 - Slow Color Splash	Rouge statique / Static Red	Statut de départ Éteindre  Status before Switch OFF

### ATTENTION

1. Veuillez vérifier si l'alimentation en tension d'entrée est conforme aux appareils d'éclairage, et veuillez vérifier la connexion de la cathode et de l'anode.
2. La tension de fonctionnement est 12-24VDC, l'éclairage sera endommagé si la tension est supérieure à 12-24VDC.
3. L'utilisateur non professionnel ne peut pas démonter l'éclairage directement, sinon il peut endommager l'éclairage.
4. La température de fonctionnement est de -20 ~ 45 ° C.
5. Veuillez ne pas utiliser d'éclairage autour de la zone mentale et d'un champ magnétique élevé, sinon cela affectera gravement la distance de contrôle.

### WARNING

1. Please check whether the input voltage supply is in accordance with the lighting fixtures, and please check the connection of both the cathode and anode.
2. The working voltage is 12-24VDC, the lighting will be damage if the voltage is higher than 12-24VDC.
3. Non-professional user cannot dismantle the lighting directly, otherwise it may damage the lighting.
4. The working temperature is -20~45°C.
5. Please do not use lighting around the mental area and high magnetic field, otherwise, it will badly affect the control distance.



<https://www.miidex.com/283-connecteurs-etanches-et-boites-de-derivation>