

# HC-A16-I-PT-M-32 - Élément de contact



1585391

<https://www.phoenixcontact.com/fr/produits/1585391>

Veillez tenir compte du fait que les données affichées dans ce document PDF proviennent de notre catalogue en ligne. Vous trouverez les données complètes dans la documentation utilisateur. Nos conditions générales d'utilisation des téléchargements sont applicables.



Élément de contact, nombre de pôles: 16+PE, taille: D25, Mâle, Raccordement Push-in, 250 V, 16 A, 0,14 mm<sup>2</sup> ... 2,5 mm<sup>2</sup>

## Avantages

- Installation facile sans outil, même assemblé, grâce à la technologie de raccordement Push-in
- Installation très rapide en comparaison avec les autres technologies de raccordement
- Câblage rapide et facile, en particulier dans les endroits étroits
- Possibilité de câblage automatisé par un robot
- Manipulation et câblage sécurisés grâce à un organe de commande de couleur contrastée
- Résistance aux chocs et aux vibrations selon la norme DIN EN 61373
- Détrompage rapide et économique avec des profilés en plastique

## Données commerciales

Référence	1585391
Conditionnement	1 Unité(s)
Commande minimum	1 Unité(s)
Clé de vente	BF7ABB
Product key	BF7ABB
Page catalogue	Page 521 (C-2-2019)
GTIN	4046356285124
Poids par pièce (emballage compris)	54,8 g
Poids par pièce (hors emballage)	54,5 g
Numéro du tarif douanier	85366990
Pays d'origine	CN

## Caractéristiques techniques

### Remarques

Généralités	Utiliser uniquement des conducteurs souples avec embouts
Généralités	Les connecteurs ne doivent être manipulés que hors charge/tension.
Généralités	pour boîtier HC-D25 / HC-D 50

### Montage

Instructions de montage	L'utilisation conforme à la destination prévoit le montage dans un boîtier avec l'indice de protection IP54 ou plus élevé. pour profilé de codage plastique : x4
-------------------------	---

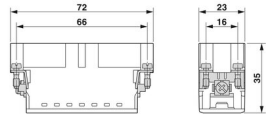
### Propriétés du produit

Type	D25 D50
Type de produit	Élément de contact à polarité fixe
Nombre de pôles	16
Enfichable	16+PE
Numérotation des contacts	17 - 32
Type de matériau du contact	roulés
Série	HC-A
Lame de tournevis	0,5 x 3,5 mm

### Propriétés d'isolation

Catégorie de surtension	III
Degré de pollution	3

### Dimensions

Dessin coté	
Largeur	23 mm
Hauteur	31,5 mm
Longueur	72 mm
Distance horizontale entre les trous de perçage	66 mm
Distance verticale entre les trous de perçage	16 mm

### Caractéristiques mécaniques

Diamètre de contact	2,5 mm
---------------------	--------

### Caractéristiques de raccordement

Technologie de raccordement

# HC-A16-I-PT-M-32 - Élément de contact



1585391

<https://www.phoenixcontact.com/fr/produits/1585391>

Technologie de raccordement	Raccordement Push-in
-----------------------------	----------------------

## Raccordement du conducteur

Section raccordable	0,14 mm <sup>2</sup> ... 2,5 mm <sup>2</sup>
Section raccordable AWG	26 ... 14
Couple de serrage	0,7 Nm ... 1 Nm (Raccordement PE) 0,5 Nm ... 0,8 Nm (Vis de fixation pour le montage dans le boîtier HEAVYCONNEC)
Longueur de gaine à dénuder de chaque fil	8 mm

## Propriétés électriques

Tension de référence (III/3)	250 V
Tension de choc assignée	4 kV 4 kV
Courant de référence	16 A

## Propriétés mécaniques

### Caractéristiques mécaniques

Cycles d'enfichage	≥ 500
--------------------	-------

## Indications sur les matériaux

Classe d'inflammabilité selon UL 94	V0
Matériau de contact	Alliage de cuivre
Matériau de surface du contact	Ag
Matériau de porte-contacts	PC
Normes / Spécifications	PC: Sécurité incendie dans les véhicules ferroviaires - Ensembles d'exigences R22, R23 et R24 et DIN EN 45545-2 (Niveau de risque HL1 - HL3)

## Conditions environnementales et de durée de vie

### Conditions ambiantes

Température ambiante (fonctionnement)	-40 °C ... 125 °C (y compris l'échauffement des contacts)
---------------------------------------	---

## Normes et spécifications

### Essai

Normes/précriptions	PC: Sécurité incendie dans les véhicules ferroviaires - Ensembles d'exigences R22, R23 et R24 et DIN EN 45545-2 (Niveau de risque HL1 - HL3)
---------------------	--

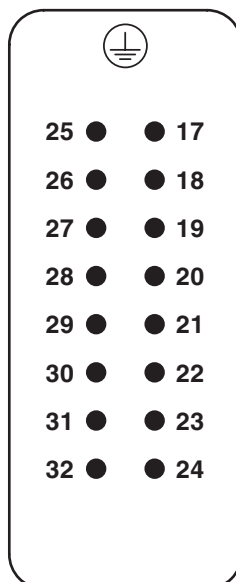
# HC-A16-I-PT-M-32 - Élément de contact

1585391

<https://www.phoenixcontact.com/fr/produits/1585391>

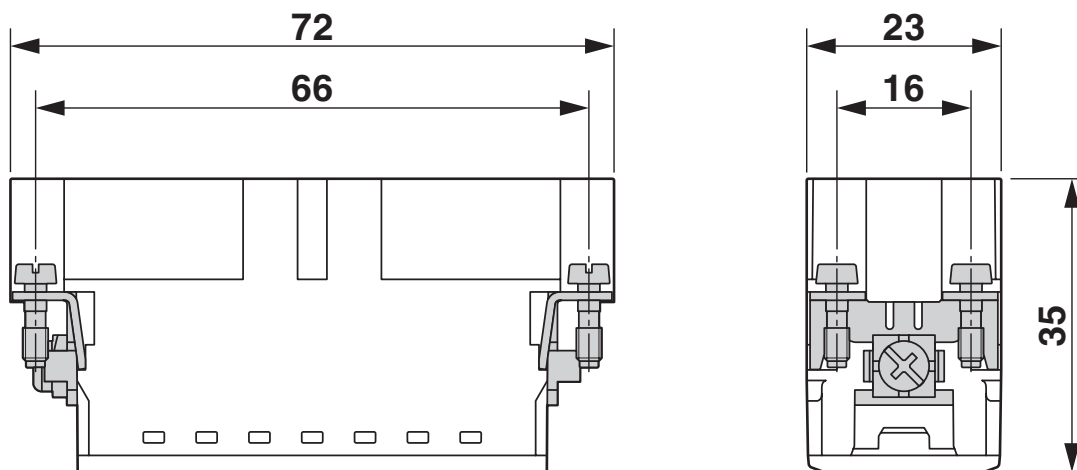
## Dessins

Dessin schématique



Nombre de pôles côté raccordement

Dessin coté

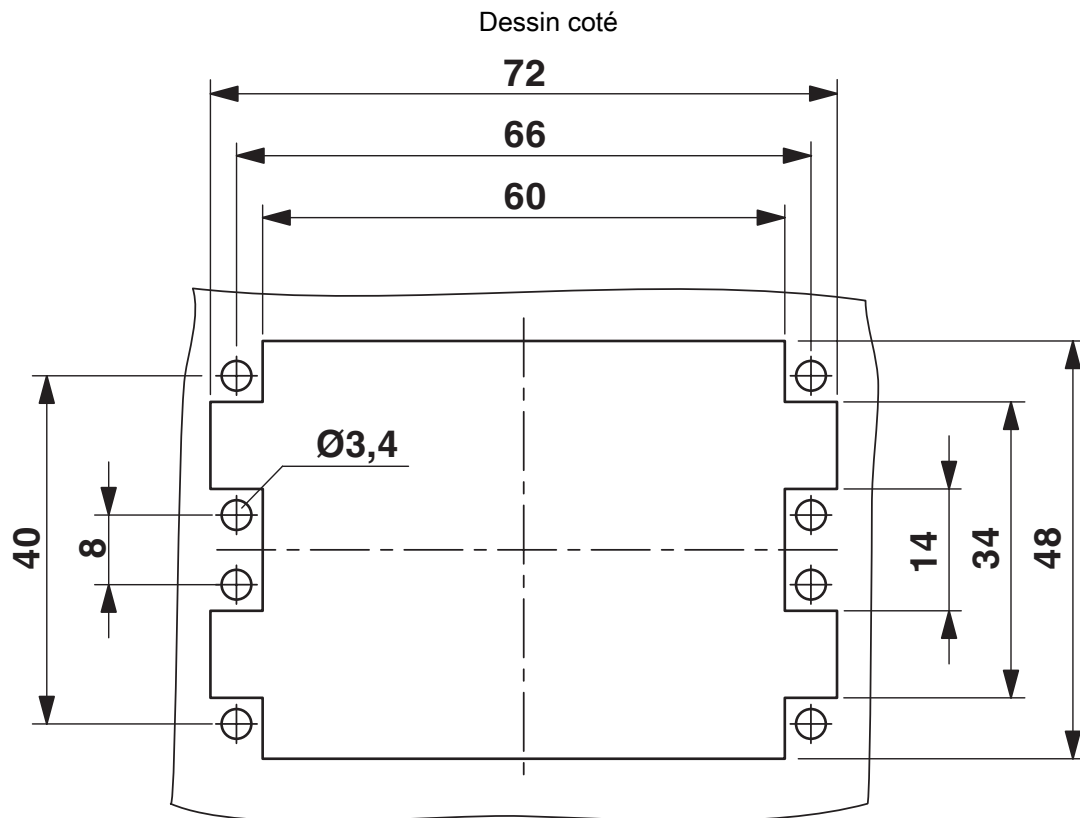


Isolant mâle

# HC-A16-I-PT-M-32 - Élément de contact

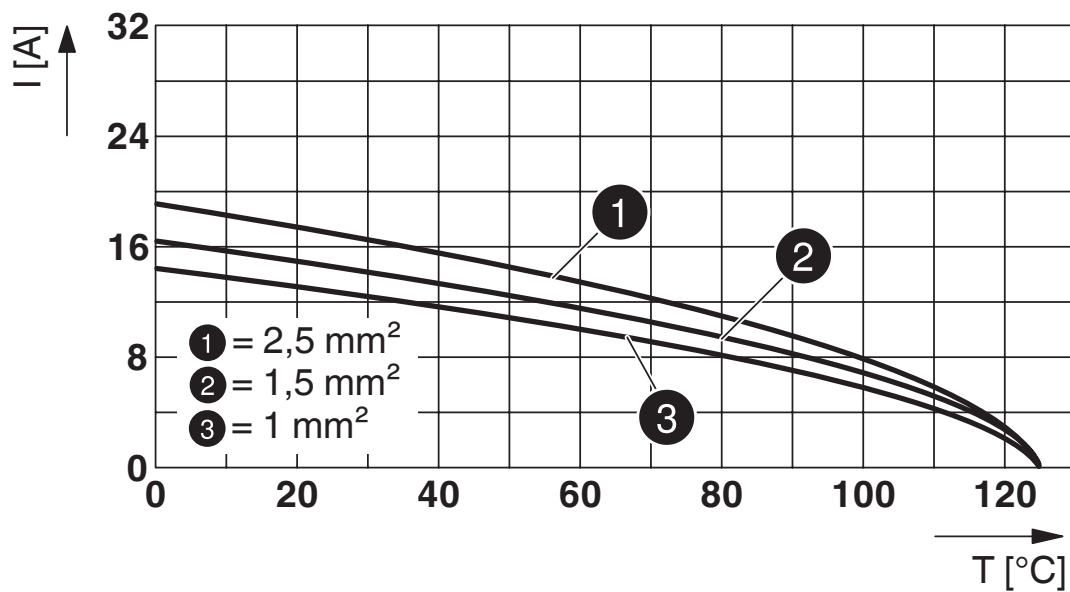
1585391

<https://www.phoenixcontact.com/fr/produits/1585391>



Découpe pour le montage en cas d'utilisation sans boîtier

Diagramme



Courbe de derating

# HC-A16-I-PT-M-32 - Élément de contact



1585391

<https://www.phoenixcontact.com/fr/produits/1585391>

## Homologations

To download certificates, visit the product detail page: <https://www.phoenixcontact.com/fr/produits/1585391>

### DNV

Identifiant de l'homologation: TAE000037S



### CSA

Identifiant de l'homologation: 13631

	Tension nominale $U_N$	Intensité nominale $I_N$	Section AWG	Section $\text{mm}^2$
	600 V	13 A	- 14	-



### UL Recognized

Identifiant de l'homologation: E118976

	Tension nominale $U_N$	Intensité nominale $I_N$	Section AWG	Section $\text{mm}^2$
	600 V	16 A	- 14	-



### EAC

Identifiant de l'homologation: EAC-Zulassung



### EAC

Identifiant de l'homologation: RU C-DE.BL08.B.00511



### UL Recognized

Identifiant de l'homologation: E468743

	Tension nominale $U_N$	Intensité nominale $I_N$	Section AWG	Section $\text{mm}^2$
	600 V	16 A	-	-

# HC-A16-I-PT-M-32 - Élément de contact



1585391

<https://www.phoenixcontact.com/fr/produits/1585391>

## Classifications

### ECLASS

ECLASS-11.0	27440205
ECLASS-12.0	27440205
ECLASS-13.0	27440205

### ETIM

ETIM 9.0	EC000438
----------	----------

### UNSPSC

UNSPSC 21.0	39121500
-------------	----------

# HC-A16-I-PT-M-32 - Élément de contact



1585391

<https://www.phoenixcontact.com/fr/produits/1585391>

## Conformité environnementale

China RoHS

Période d'utilisation conforme : illimitée = EFUP-e

Aucune substance dangereuse dépassant les valeurs seuils ;



# HC-A16-I-PT-M-32 - Élément de contact



1585391

<https://www.phoenixcontact.com/fr/produits/1585391>

## Accessoires

### CP-HC-S - Languette de détrompage

1410916

<https://www.phoenixcontact.com/fr/produits/1410916>

Languette de détrompage, pour éléments de contact HC-BB... / HC-A10... / HC-A16...



---

### HC-CB - Cheville de détrompage

1772722

<https://www.phoenixcontact.com/fr/produits/1772722>

Tige de détrompage, permet d'enficher sans risque d'erreur jusqu'à 6 connecteurs ayant le même nombre de pôles



# HC-A16-I-PT-M-32 - Élément de contact

1585391

<https://www.phoenixcontact.com/fr/produits/1585391>



## HC-CST - Élément de codage

1676857

<https://www.phoenixcontact.com/fr/produits/1676857>



Tige pour le détrompage de 16 connecteurs max.

---

## HC-CBU - Élément de codage

1676860

<https://www.phoenixcontact.com/fr/produits/1676860>



Douille pour le détrompage de 16 connecteurs max.

# HC-A16-I-PT-M-32 - Élément de contact

1585391

<https://www.phoenixcontact.com/fr/produits/1585391>



## HC-A-PES - Vis

1584868

<https://www.phoenixcontact.com/fr/produits/1584868>

Vis PE pour isolants des séries A



---

## HC-A16-I-PT-F-32 - Élément de contact

1585401

<https://www.phoenixcontact.com/fr/produits/1585401>

Élément de contact, nombre de pôles: 16+PE, taille: D25, Connecteur femelle, Raccordement Push-in, 250 V, 16 A, 0,14 mm<sup>2</sup> ... 2,5 mm<sup>2</sup>



# HC-A16-I-PT-M-32 - Élément de contact

1585391

<https://www.phoenixcontact.com/fr/produits/1585391>



## HC-A-PE-PT - Adaptateur

1054712

<https://www.phoenixcontact.com/fr/produits/1054712>



Adaptateur T avec raccordement PT, pour 1 raccordement T, pour éléments de contact des séries HC-A10/HC-A16/HC-D15/HC-D25

---

## CF CRIMPHANDY 0,5 - Outil de sertissage, électrique

1212463

<https://www.phoenixcontact.com/fr/produits/1212463>



Appareil portable, fonctionnant sur batterie, pour le traitement des embouts en bande de 0,5 mm<sup>2</sup> avec extrémité fonctionnelle, adapté aux conducteurs isolés en PVC (H05V-K), incluant batterie, chargeur, pince coupe-câble CUTFOX 12, déflecteur de déchets 2, outil d'entretien pour le dépannage et un ruban d'embouts de 0,5 mm<sup>2</sup>, rangés dans une mallette solide.

# HC-A16-I-PT-M-32 - Élément de contact

1585391

<https://www.phoenixcontact.com/fr/produits/1585391>



## CF CRIMPHANDY 0,75 - Outil de sertissage, électrique

1212464

<https://www.phoenixcontact.com/fr/produits/1212464>



Appareil portable, fonctionnant sur batterie, pour le traitement des embouts en bande de 0,75 mm<sup>2</sup> avec extrémité fonctionnelle, adapté aux conducteurs isolés en PVC (H05V-K), incluant batterie, chargeur, pince coupe-câble CUTFOX 12, déflecteur de déchets 2, outil d'entretien pour le dépannage et un ruban d'embouts de 0,75 mm<sup>2</sup>, rangés dans une mallette solide.

---

## CF CRIMPHANDY 1,0 - Outil de sertissage, électrique

1212465

<https://www.phoenixcontact.com/fr/produits/1212465>



Appareil portable, fonctionnant sur batterie, pour le traitement des embouts en bande de 1,0 mm<sup>2</sup> avec extrémité fonctionnelle, adapté aux conducteurs isolés en PVC (H05V-K), incluant batterie, chargeur, pince coupe-câble CUTFOX 12, déflecteur de déchets 2, outil d'entretien pour le dépannage et un ruban d'embouts de 1,0 mm<sup>2</sup>, rangés dans une mallette solide.

# HC-A16-I-PT-M-32 - Élément de contact

1585391

<https://www.phoenixcontact.com/fr/produits/1585391>



## CF CRIMPHANDY 1,5 - Outil de sertissage, électrique

1212466

<https://www.phoenixcontact.com/fr/produits/1212466>



Appareil portable, fonctionnant sur batterie, pour le traitement des embouts en bande de 1,5 mm<sup>2</sup> avec extrémité fonctionnelle, adapté aux conducteurs isolés en PVC (H07V-K), incluant batterie, chargeur, pince coupe-câble CUTFOX 12, déflecteur de déchets 2, outil d'entretien pour le dépannage et un ruban d'embouts de 1,5 mm<sup>2</sup>, rangés dans une mallette solide.

---

Phoenix Contact 2023 © - Tous droits réservés

<https://www.phoenixcontact.com>

PHOENIX CONTACT SAS

52 Boulevard de Beaubourg Emerainville

77436 Marne La Vallée Cedex 2 France

+33 (0) 1 60 17 98 98

[documentation@phoenixcontact.fr](mailto:documentation@phoenixcontact.fr)