

Fiche produit

Article n° 73.350.6435.0

Capot BAS GOT GA 24HM25 50 A0



Article n°	73.350.6435.0
EAN	4015573624207
Unité de commande	1 Piece(s)

certificats/approbations

Données techniques

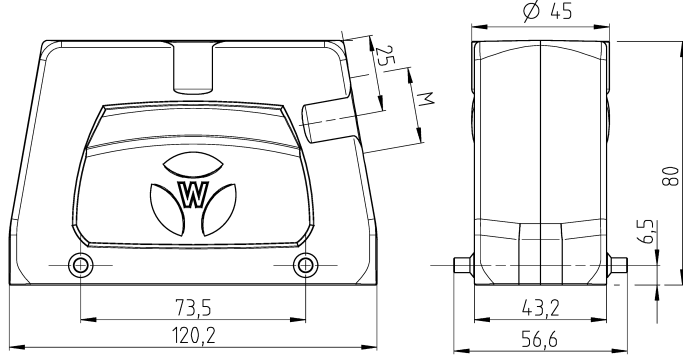
général

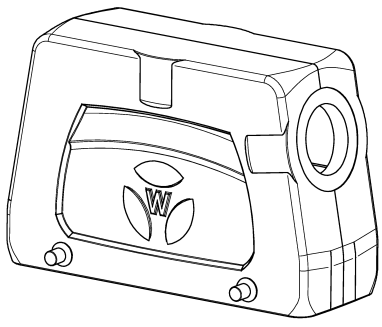
matière du boîtier	aluminium
Couleur	gris
Surface	Avec revêtement en poudre
Degré de protection (IP)	IP54
Résistant aux UV	Oui
classe d'inflammabilité des matériaux d'isolation selon la norme UL94	Autre
Température de fonctionnement min.	-40 °C
Portée max de température.	120 °C

Model



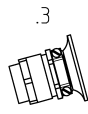
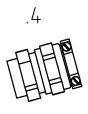

DIN-taille	24H
Model	Fiche
Mecanisme de verrouillage	Double levier de verrouillage
entrée de câble	De côté
Type de câble	Ecrou presse-étoupe
Avec presse-étoupe	Oui
Taille du filetage M	25
Taille du filetage PG	
Le couvercle à charnière	Aucun
EMC-version	Aucun
Longueur	120 mm
largeur	57 mm
hauteur	76 mm

Dessin technique





Varianten/ Variants

73.350.64.35.5	BAS GOT GA 24H	M40 M25	A5	Kabelverschraubung(KV),IP65 /Cable gland(G),IP65	
73.350.64.35.4	BAS GOT GA 24H	M40 M25	A4	KV mit Zugentlastung,IP54 /CG with strain relief,IP54	
73.350.64.35.3	BAS GOT GA 24H	M32 M25	A3	KV mit Zugentlastung und Knickschutz,IP54 /CG with strain relief and bend support,IP54	
73.350.64.35.2	BAS GOT GA 24H	M32 M25	A2	Zwischenstützen /Bushing	
73.350.64.35.1	BAS GOT GA 24H	M40 M25	A1	Gewindebohrung /Thread hole	X
73.350.64.35.0	BAS GOT GA 24H	M40 M25	A0	Kabelverschraubung(KV),IP54 /Cable gland(G),IP54	
Bestellnummer /Order number	Typ /Type	Varianten /Variants		dar- gestrichelt /dashed	

Weitere Daten siehe KATALOG oder eKatalog. Additional data see CATALOG or eCatalog. www.wieland-electric.com eshop.wieland-electric.com

Toleranzsystem Size ISO 14405 © / Tolerance system Size ISO 14405 © / <input type="checkbox"/> H7/js6 <input checked="" type="checkbox"/> H7/k6 <input type="checkbox"/> H7/m6 <input type="checkbox"/> H7/n6 <input type="checkbox"/> H7/p6 <input type="checkbox"/> H7/r6 <input type="checkbox"/> H7/s6 <input type="checkbox"/> H7/t6 <input type="checkbox"/> H7/u6 <input type="checkbox"/> H7/v6 <input type="checkbox"/> H7/w6 <input type="checkbox"/> H7/x6 <input type="checkbox"/> H7/y6 <input type="checkbox"/> H7/z6 <input type="checkbox"/> H8/js7 <input type="checkbox"/> H8/k7 <input type="checkbox"/> H8/m7 <input type="checkbox"/> H8/n7 <input type="checkbox"/> H8/p7 <input type="checkbox"/> H8/r7 <input type="checkbox"/> H8/s7 <input type="checkbox"/> H8/t7 <input type="checkbox"/> H8/u7 <input type="checkbox"/> H8/v7 <input type="checkbox"/> H8/w7 <input type="checkbox"/> H8/x7 <input type="checkbox"/> H8/y7 <input type="checkbox"/> H8/z7 <input type="checkbox"/> H9/js8 <input type="checkbox"/> H9/k8 <input type="checkbox"/> H9/m8 <input type="checkbox"/> H9/n8 <input type="checkbox"/> H9/p8 <input type="checkbox"/> H9/r8 <input type="checkbox"/> H9/s8 <input type="checkbox"/> H9/t8 <input type="checkbox"/> H9/u8 <input type="checkbox"/> H9/v8 <input type="checkbox"/> H9/w8 <input type="checkbox"/> H9/x8 <input type="checkbox"/> H9/y8 <input type="checkbox"/> H9/z8 <input type="checkbox"/> H10/js9 <input type="checkbox"/> H10/k9 <input type="checkbox"/> H10/m9 <input type="checkbox"/> H10/n9 <input type="checkbox"/> H10/p9 <input type="checkbox"/> H10/r9 <input type="checkbox"/> H10/s9 <input type="checkbox"/> H10/t9 <input type="checkbox"/> H10/u9 <input type="checkbox"/> H10/v9 <input type="checkbox"/> H10/w9 <input type="checkbox"/> H10/x9 <input type="checkbox"/> H10/y9 <input type="checkbox"/> H10/z9		Stoffverfalls- und Deklarationsliste nach DIN 50010 ist enthalten / Conformity with Wieland document WN 50010 is included (a list of prohibited / degradable hazardous substances) to be declared		Blatt: 1 von 1 / Sheet: 1 of 1
Freitoleranz nach General tolerance		[A0 - Zeichnung, keine manuellen Änderungen / A0 - drawing, no manual modifications allowed]		Verwendung / first use
Werkstoff / Material		Aluminium beschichtet / coated grau/gray		Zeichnung Nr. / Drawing No. T 73.350.64.35.0 13K
Maße in mm / Dimensions are in mm				
Wieland www.wieland-electric.com		revos BASIC		GEHAUSEOBerteil
Index / Index		Baugröße 24H-Kabelabgang 1x M25/M32/M40 seitlich / Hood size 24H-cable outlet 1x M25/M32/M40 side		