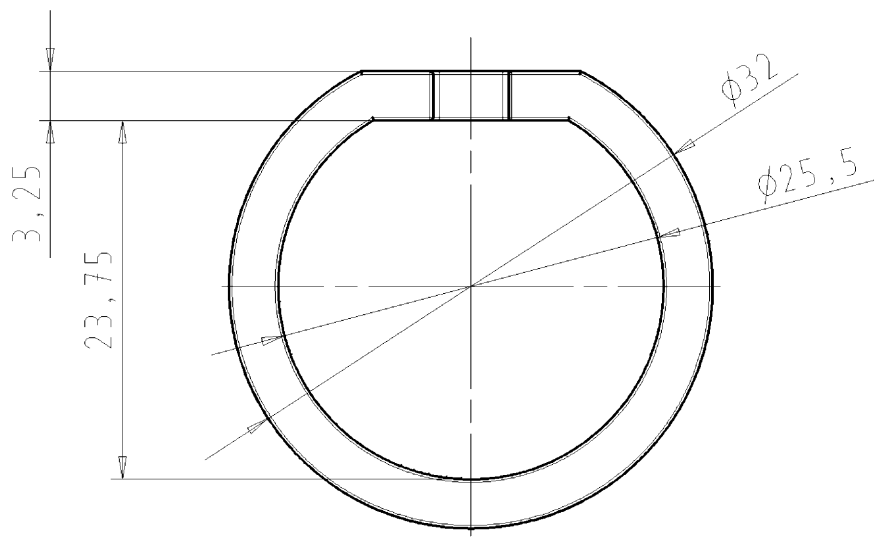
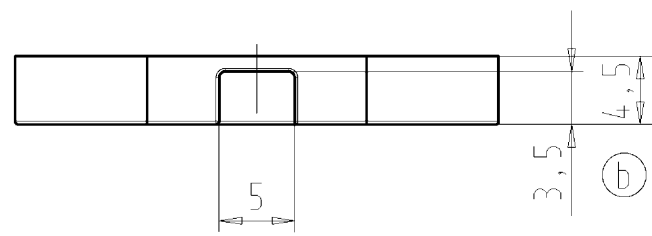


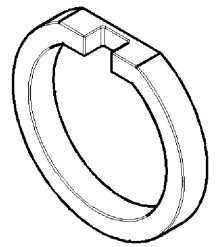
These dimensions will be especially checked at delivery
 Only inspection dimensions
 With /E marked dimensions are only valid for internal use



Diese Maße werden bei Abnahme besonders geprüft
 Ausschließlich Prüfmaße
 Mit /E gekennzeichnete Maße sind nur für interne Zwecke gültig



M1:1



a	Teil. Nr: part-no.:	Farbe: color:
	05.566.5253.0	lichtgrau ähnl. RAL 7035 lightgrey similar to RAL 7035
	05.566.5253.1	schwarz ähnl. RAL 9005 black, similar to RAL 9005

Tolerierung nach DIN 7167/Tolerance system acc. to DIN 7167. (This DIN-standard describes the envelope principle. According to the envelope principle the deviations of form and parallelism are limited by the size tolerances).
 nein/no Stoffverbots- und Deklarationsliste nach UU-TQM-05/03 ist einzuhalten. Conformity with Wieland document UU-TQM-05/03 (list of prohibited / declarable hazardous substances) to be declared!

Freitoleranz nach General tolerance CAD - Zeichnung, keine manuellen Änderungen CAD - drawing, no manual modifications allowed I.Verwendung: - First Use: - Blatt: 1 von 1 Sheet: 1 of 1

	/		Werkstoff/Material Material: PA Farbe: siehe Tabelle color: look table	2006	Tag/Date	Name	Zeichnung Nr./Drawing No. 05.566.5253.0 01K	Index b
	/			gezeichnet drawn	13.10.	Kneitz		
	/	Maßstab/Scale 2:1		geprüft checked	-	-	Maße in mm/Dimensions are in mm	
	/			Normgepr. Stand., check	-	-		
	/	Vol.	1392 mm ³	Öfl./Surf.	mm ²	Ersatz für/Replacement for: -		
b	13.01.2011/		wieland Elektrische Verbindungen	Type	Benennung/Tittle			
a	23.08.2007/			DISTANZRING spacer				
Index	Datum / Blatt Date / Sheet							
Änderung/Revision								

Weitergabe sowie Vervielfältigung dieses Dokuments, Verwertung und Mitteilung seines Inhalts sind verboten, soweit nicht ausdrücklich gestattet. The reproduction, distribution and utilization of this document as well as the communication of its contents to others without express authorization is prohibited.

05_566_5253_0_01K_11-01-13_14h32m40s_2 CADW2028 hollet 2011-01-13T14:32:06 1.000