

Fiche technique

Vannes de zone

AMZ 112, AMZ 113

Description



Les vannes de zone tout ou rien de type AMZ 112 et AMZ 113 sont généralement utilisées dans les cas suivants :

- Applications de chauffage central
- Centrales d'énergie solaire
- CVC
- Régulation prioritaire d'alimentation en eau chaude et de chauffage (fonction de répartition)
- Régulation prioritaire de chaudière et d'installations à combustibles solides (fonction de répartition)

Les vannes de zone tout ou rien peuvent être utilisées avec la plupart des thermostats d'ambiance Danfoss et avec les thermostats d'ambiance programmables RET 1000/2000.

D'autres thermostats d'ambiance compatibles sont disponibles. Veuillez consulter www.danfoss.com pour plus de détails.

Caractéristiques :

- Indication de position de la vanne ;
- Indication du sens de rotation par diode ;
- Mode de rotation manuelle de la vanne activé par un embrayage permanent ;
- Aucun dommage en cas de blocage de la vanne ;
- Fonctionnement silencieux et fiable ;
- Sans maintenance ;
- Contact AUXILIAIRE intégré ;
- Indication par diode du contact AUXILIAIRE activé.

Données principales :

- Tension nominale :
 - 230 V c.a., 50/60 Hz
 - 24 V c.a., 50/60 Hz
- Angle de rotation de 90°
- Vitesse de fonctionnement de l'actionneur :
 - AMZ 112
 - DN 15-20 : 30 s/90°
 - DN 25-50 : 60 s/90°
 - AMZ 113
 - DN 15 : 30 s/90°
 - DN 20-32 : 60 s/90°
- Signal de commande : 2 points

Commande

Vanne/actionneur à 2 voies **AMZ 112**

DN	k _{vs} (m ³ /h)	Connex.	Type de régulation	N° de code	
				230 V	24 V
20	28	Cu-Cu 22	2 points	-	082G5427
15	17	R _p ½		082G5406	082G5400
20	28	R _p ¾		082G5407	082G5401
25	39	R _p 1		082G5408	082G5402
32	84	R _p 1¼		082G5409	082G5403
40	156	R _p 1½		082G5410	082G5404
50	243	R _p 2		082G5411	082G5405

Vanne/actionneur à 3 voies **AMZ 113**

DN	k _{vs} (m ³ /h)	Connexion	Type de régulation	N° de code	
				230 V	24 V
15	4,3	R _p ½	2 points	082G5418	082G5412
20	8,3	R _p ¾		082G5419	082G5413
25	13	R _p 1		082G5420	082G5414
32	21	R _p 1¼		082G5421	082G5415

Accessoires

Type	N° de code
Bague de sélecteur AUX AMZ	082G1635
Boîte de jonction 24 V	082G1636
Actionneur de rechange AMZ 112/113 24 V 15 Nm	082G1637
Actionneur de rechange AMZ 112/113 230 V 15 Nm	082G1638
Kit d'accouplement AMZ 112/113	082G1639

Données techniques
Actionneur

Alimentation	2 points	V	24 c.a. ou 230 c.a.
Consommation électrique		VA	AMZ 112 : 2,5 AMZ 113 : 3,5
Fréquence		Hz	50/60
Vitesse de fonctionnement ¹⁾	2 points	s/90°	15/60
Type de régulation			2 points
Couple de fonctionnement		Nm	5, 10, 15
Angle de rotation			90°
Contact auxiliaire			réglable 0-90°
Contact auxiliaire charge max.		A	6 (24 V c.a., 230 V c.a.)
Température max. du fluide		°C	110
Température ambiante			0 ... 50
Température de stockage et de transport			-10 ... 80
Classe de protection			II conformément à EN 60730-1
Classe de protection			IP42 conformément à EN 60529
Poids	AMZ 112	g	728
	AMZ 113		906
Couleur/matériau			gris foncé/PC
– Marquage conforme aux normes			Directive basse tension 2006/95/CE Directive CEM 2004/108/CE RoHS II : 2011/65/UE Normes appliquées : EN 60730-1, EN 60730-2-14

¹⁾ 5 Nm correspond à 30 s/90° ;
10, 15 Nm correspond à 60 s/90°

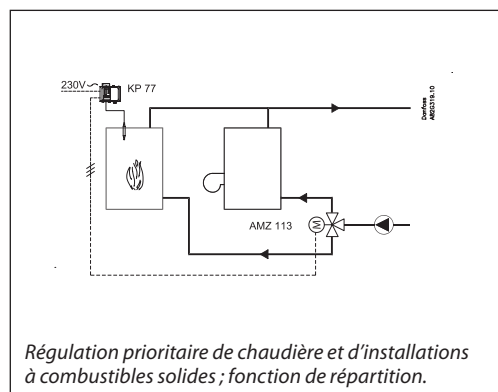
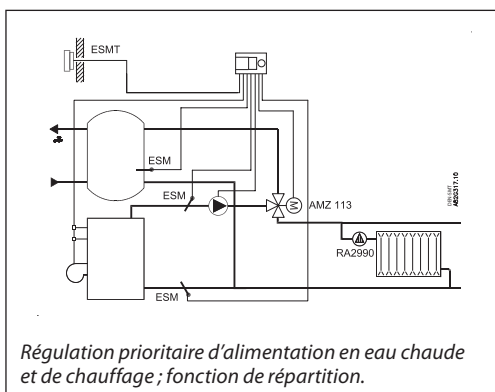
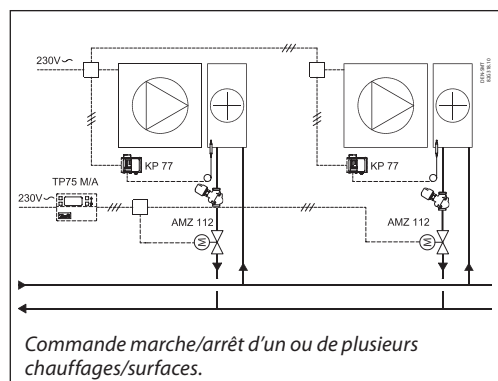
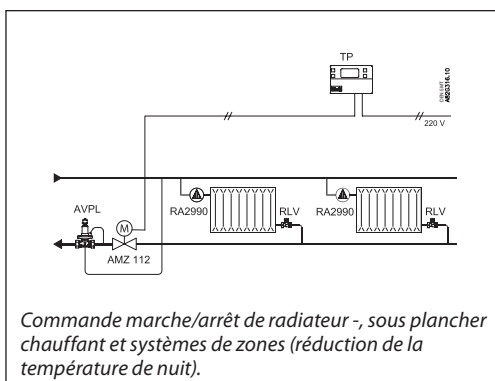
Vanne AMZ 112

DN		15	20	25	32	40	50
Pression nominale	PN	40				25	
Débit (k _{v2})	m ³ /h	17	28	39	84	156	243
Caractéristiques de la vanne		Logarithmique					
Température du fluide	°C	2 ... 130 (actionneur max. 110)					
Fluide		Eau, glycol ≤ 50 %, air, liquides non agressifs					
Δp de fonctionnement max.	bar	6					
Fuite		conformément à la norme UNI EN 331 (<20 cc/h)					
Col de la vanne		ISO 5211					
Connexion		Filetage interne Rp ISO 7/1					
Certifications et normes		CE-PED – CSA – GOST					
Matériaux							
Corps		CW 617 N UNI EN 12165					
Bille, tige		CW 614 N UNI EN 12164					
Bague antifriction		PTFE					

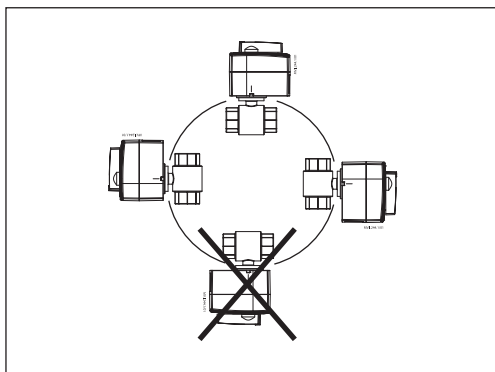
Vanne AMZ 113

DN		15	20	25	32
Pression nominale	PN	40			
Débit (k _{v2})	m ³ /h	4,3	8,3	13	21
Température du fluide	°C	2 ... 130 (actionneur max. 110)			
Fluide		Eau, glycol ≤ 50 %, air, liquides non agressifs			
Δp de fonctionnement max.	bar	6			
Fuite		conformément à la norme UNI EN 331 (<20 cc/h)			
Col de la vanne		ISO 5211			
Connexion		Filetage interne Rp ISO 7/1			
Certifications et normes		CE-PED – CSA – GOST			
Matériaux					
Corps		CW 617 N UNI EN 12165			
Bille, tige		CW 614 N UNI EN 12164			
Bague antifriction		PTFE			

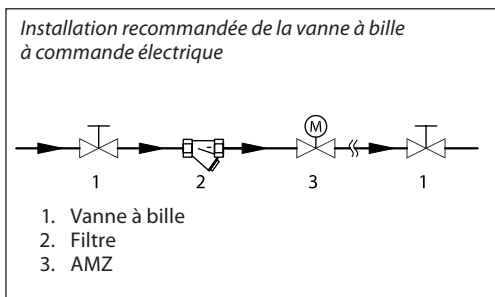
Principes d'application



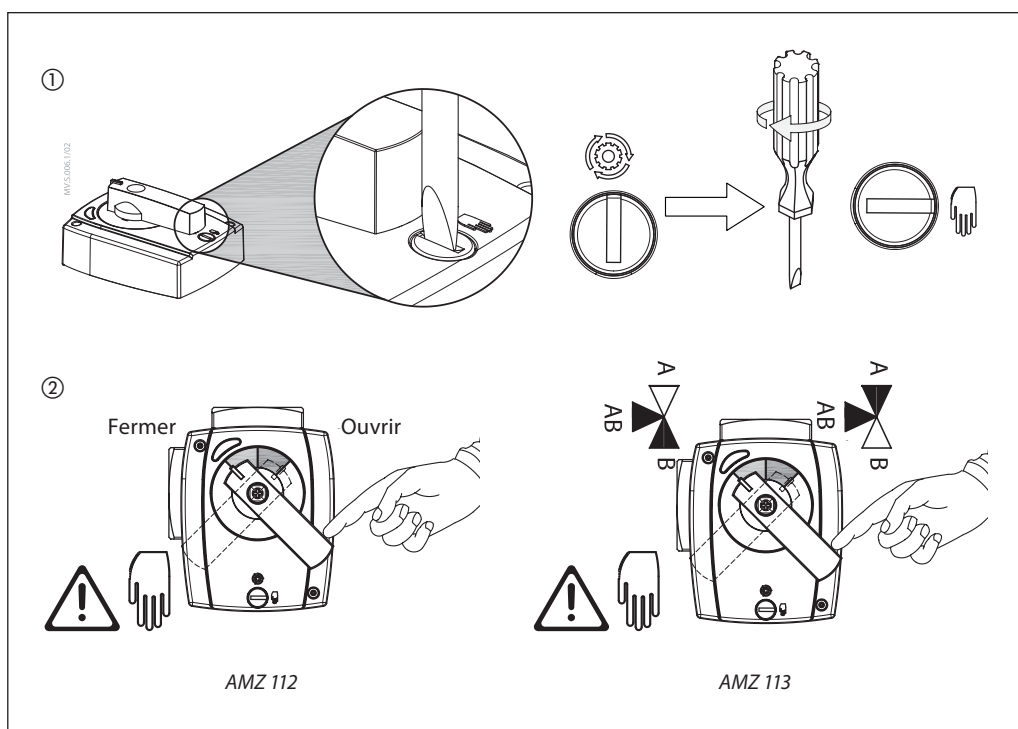
Positionnements



Installation hydraulique



Dérogation manuelle



Signalisation par diode

Diode orange (rotation vers la gauche)

Diode verte/rouge

Diode orange (rotation vers la droite)

AMZ 112/113

Couleur de diode	2 points (AMZ 112/113)
Orange	Rotation gauche/droite
Verte	/
Rouge	Sortie contact AUX

Raccordement

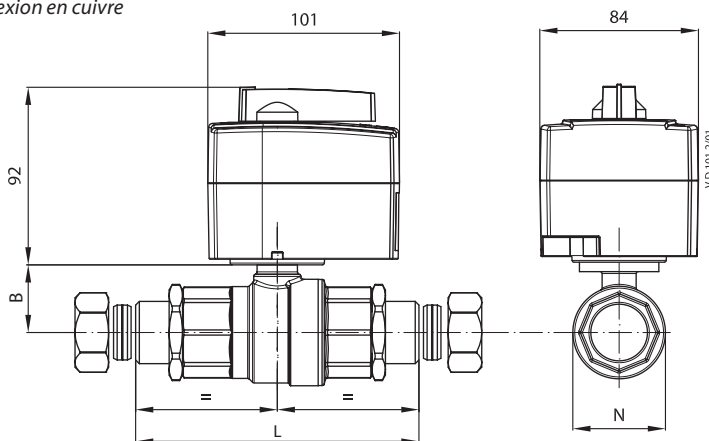
2 points/2 points + sélecteur

Sous le capot

Pont	Raccordement	Ouverture de la borne
DIR	L = 2 L = 2 et 3	AB-B AB-A
INV	L = 2 L = 2 et 3	AB-B

Dimensions

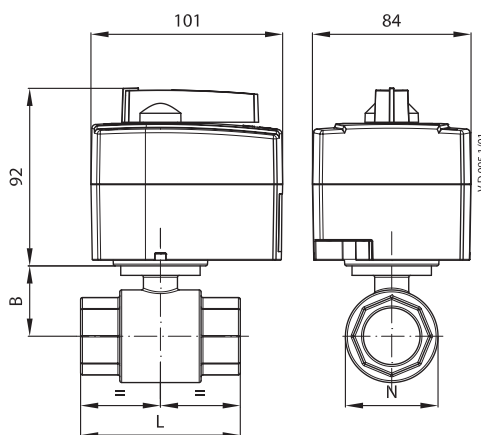
AMZ 112 - Connexion en cuivre



AMZ 112

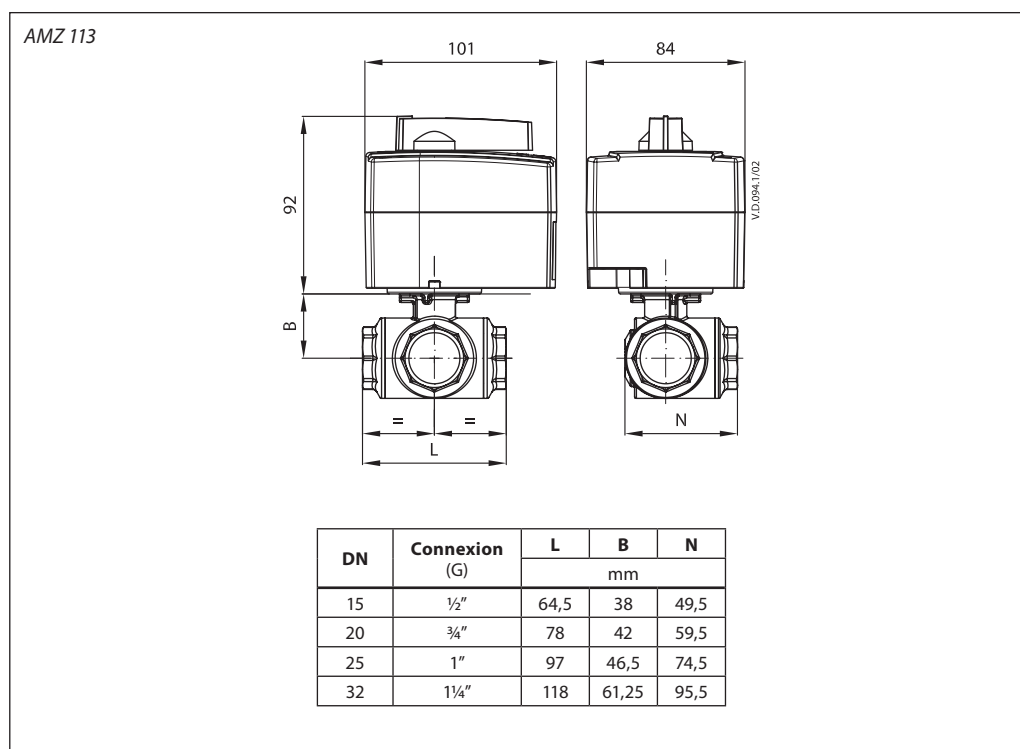
DN	Connexion (G)	L	B	N
		mm		
20	Cu-Cu 22	111,5	33	37

AMZ 112



DN	Connexion (G)	L	B	N
		mm		
15	1/2"	61	29,4	37
20	3/4"	69,5	33	37
25	1"	84,5	37,2	42
32	1 1/4"	98,5	47,5	42
40	1 1/2"	110	53	42
50	2"	130	64	48

Dimensions (suite)





Danfoss Sarl

Climate Solutions • danfoss.fr • +33 (0)1 82 88 64 64 • cscfrance@danfoss.com

Toutes les informations, incluant sans s'y limiter, les informations sur la sélection du produit, son application ou son utilisation, son design, son poids, ses dimensions, sa capacité ou toute autre donnée technique mentionnée dans les manuels du produit, les catalogues, les descriptions, les publicités, etc., qu'elles soient diffusées par écrit, oralement, électroniquement, sur internet ou par téléchargement, sont considérées comme purement indicatives et ne sont contraignantes que si et dans la mesure où elles font explicitement référence à un devis ou une confirmation de commande. Danfoss n'assume aucune responsabilité quant aux erreurs qui se seraient glissées dans les catalogues, brochures, vidéos et autres documentations. Danfoss se réserve le droit d'apporter sans préavis toutes modifications à ses produits. Cela s'applique également aux produits commandés mais non livrés, si ces modifications n'affectent pas la forme, l'adéquation ou le fonctionnement du produit. Toutes les marques commerciales citées dans ce document sont la propriété de Danfoss A/S ou des sociétés du groupe Danfoss. Danfoss et le logo Danfoss sont des marques déposées de Danfoss A/S. Tous droits réservés.
