

A-INSP-M20-68N-P-LG - Vis de fermeture



1424519

<https://www.phoenixcontact.com/fr/produits/1424519>

Veillez tenir compte du fait que les données affichées dans ce document PDF proviennent de notre catalogue en ligne. Vous trouverez les données complètes dans la documentation utilisateur. Nos conditions générales d'utilisation des téléchargements sont applicables.

Vis de fermeture, matériau du raccordement vissé: PA, filetage de raccordement: M20 x 1,5, coloris: gris clair RAL 7035, avec joint torique



Données commerciales

Référence	1424519
Conditionnement	10 Unité(s)
Commande minimum	10 Unité(s)
Clé de vente	BF7DZX
Product key	BF7DZX
Page catalogue	Page 702 (C-2-2019)
GTIN	4055626374246
Poids par pièce (emballage compris)	4,96 g
Poids par pièce (hors emballage)	4,96 g
Numéro du tarif douanier	39269097
Pays d'origine	DE

A-INSP-M20-68N-P-LG - Vis de fermeture

1424519

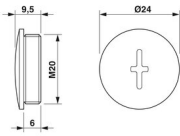
<https://www.phoenixcontact.com/fr/produits/1424519>

Caractéristiques techniques

Propriétés du produit

Type de produit	Vis de fermeture
Fabricant	WISKA
Désignation fabricant	EVSG-ORD 20

Dimensions

Dessin coté	
Longueur	9,5 mm
Longueur filetage de raccordement	6 mm
Diamètre	20 mm
Diamètre du filetage de raccordement	20 mm
Cote d'encoignure six-pans	Diamètre
Type de filetage côté raccordement	M20 x 1,5
Pas de vis	1,5 mm

Indications sur les matériaux

Matériau	PA
Matériau du joint Joint torique	EPDM
Matériau du raccordement vissé	PA

Câble/conducteur

Absence d'halogène	oui
--------------------	-----

Conditions environnementales et de durée de vie

Conditions ambiantes

Indice de protection	IP68
	IP66
Température ambiante (fonctionnement)	-40 °C ... 100 °C

A-INSP-M20-68N-P-LG - Vis de fermeture

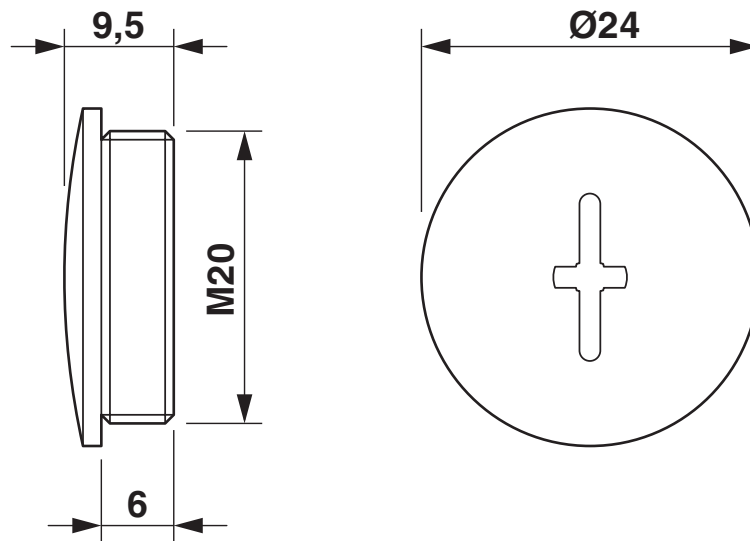
1424519

<https://www.phoenixcontact.com/fr/produits/1424519>



Dessins

Dessin coté



Dessin coté

A-INSP-M20-68N-P-LG - Vis de fermeture



1424519

<https://www.phoenixcontact.com/fr/produits/1424519>

Homologations

🔗 To download certificates, visit the product detail page: <https://www.phoenixcontact.com/fr/produits/1424519>



EAC

Identifiant de l'homologation: EAC-Zulassung

1424519

<https://www.phoenixcontact.com/fr/produits/1424519>

Classifications

ECLASS

ECLASS-11.0	23111190
ECLASS-12.0	23111190
ECLASS-13.0	23111190

ETIM

ETIM 9.0	EC000032
----------	----------

UNSPSC

UNSPSC 21.0	31261500
-------------	----------

A-INSP-M20-68N-P-LG - Vis de fermeture



1424519

<https://www.phoenixcontact.com/fr/produits/1424519>

Conformité environnementale

China RoHS

Période d'utilisation conforme : illimitée = EFUP-e

Aucune substance dangereuse dépassant les valeurs seuils ;

A-INSP-M20-68N-P-LG - Vis de fermeture

1424519

<https://www.phoenixcontact.com/fr/produits/1424519>



Accessoires

A-INL-M20-P-LG - Contre-écrou

1414570

<https://www.phoenixcontact.com/fr/produits/1414570>

Contre-écrou, pour filetage M20 x 1,5, coloris: gris clair



Phoenix Contact 2023 © - Tous droits réservés
<https://www.phoenixcontact.com>

PHOENIX CONTACT SAS
52 Boulevard de Beaubourg Emerainville
77436 Marne La Vallée Cedex 2 France
+33 (0) 1 60 17 98 98
documentation@phoenixcontact.fr