

SAC-4P-3,0-500/M12FR-3L FB - Câble pour capteurs/actionneurs



1420975

<https://www.phoenixcontact.com/fr/produits/1420975>

Veillez tenir compte du fait que les données affichées dans ce document PDF proviennent de notre catalogue en ligne. Vous trouverez les données complètes dans la documentation utilisateur. Nos conditions générales d'utilisation des téléchargements sont applicables.



Câble pour capteurs/actionneurs, 4-pôles, extrémité libre, sur Connecteur femelle coudé M12, détrompage: A, avec 3 LED, longueur de câble: 3 m, avec molette inox

Avantages

- Simplicité et sécurité : composants enfichables contrôlés électriquement à 100 %
- Convivialité : disponibilité accrue des machines grâce au diagnostic rapide et facile
- Détection rapide des impuretés, grâce à la couleur claire

Données commerciales

Référence	1420975
Conditionnement	1 Unité(s)
Commande minimum	1 Unité(s)
Remarque	Fabrication à la commande (pas de reprise)
Clé de vente	BF1CCA
Product key	BF1CCA
GTIN	4055626250052
Poids par pièce (emballage compris)	128,49 g
Poids par pièce (hors emballage)	119,45 g
Numéro du tarif douanier	85444290
Pays d'origine	PL

SAC-4P-3,0-500/M12FR-3L FB - Câble pour capteurs/actionneurs



1420975

<https://www.phoenixcontact.com/fr/produits/1420975>

Caractéristiques techniques

Propriétés du produit

Type de produit	Câble pour capteurs/actionneurs
Nombre de pôles	4
Application	Industrie agro-alimentaire
Nombre de sorties de câble	1
Blindé	non
Détrompage	A

Propriétés d'isolation

Catégorie de surtension	II
Degré de pollution	3

Indications sur les matériaux

Matériau de surface de prise	PP
Matériau de contact	CuSn
Matériau de surface du contact	Ni/Au
Matériau de porte-contacts	PP
Matériau du raccordement vissé	Acier inoxydable

Propriétés électriques

Résistance de contact	$\leq 5 \text{ m}\Omega$
Résistance d'isolement	$\geq 100 \text{ M}\Omega$
Tension nominale U_N	24 V DC
Intensité nominale I_N	4 A
Circuit de protection	déconnecté

Propriétés mécaniques

Caractéristiques mécaniques

Cycles d'enfichage	≥ 100
--------------------	------------

Signalisation

Affichage d'état	3 LED
Présence d'un affichage d'état	Oui

Connecteur

Raccordement 1

Type	extrémité libre
------	-----------------

Raccordement 2

Type	Connecteur femelle coudé M12
------	------------------------------

SAC-4P-3,0-500/M12FR-3L FB - Câble pour capteurs/actionneurs

1420975

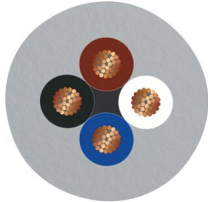
<https://www.phoenixcontact.com/fr/produits/1420975>

Nombre de pôles	4
Type de codage	A
Nombre de pôles	4

Câble/conducteur

Longueur du câble	3 m
-------------------	-----

PVC gris [500]

Dessin coté	
Poids de gaine	40 kg/km
Style UL AWM	2464 / 1729 (80 °C / 300 V)
Nombre de pôles	4
Blindé	non
Type	PVC gris [500]
Structure du conducteur ligne de signal	19x 0,15 mm
AWG ligne de signaux	22
Section de câble	4x 0,34 mm ² (Ligne de signal)
Diamètre de fil avec isolant	1,26 mm ±0,05 mm
Diamètre extérieur du câble	4,7 mm ±0,15 mm
Gaine extérieure, matériau	PVC
Gaine extérieure, coloris	gris RAL 7001
Matériau conducteur	Cordon Cu nu
Matériau isolant de fil	PVC
Fil, coloris	marron, blanc, bleu, noir
Epaisseur isolement	≥ 0,23 mm (Isolant de fil)
Epaisseur gaine extérieure	≥ 0,76 mm
Câblage total	4 fils torsadés longitudinalement
Résistance max. du conducteur	max. 57 Ω/km (à 20 °C)
Résistance d'isolement	≥ 200 MΩ*km (à 20 °C)
Tension nominale câble	≤ 300 V
Tension d'essai	≥ 3000 V
Rayon de courbure minimum, position fixe	5 x D
Rayon de courbure minimum, position flexible	10 x D
Température ambiante (fonctionnement)	-40 °C ... 80 °C (câble, pose fixe) -25 °C ... 80 °C (Câble, pose souple)

SAC-4P-3,0-500/M12FR-3L FB - Câble pour capteurs/actionneurs



1420975

<https://www.phoenixcontact.com/fr/produits/1420975>

Conditions environnementales et de durée de vie

Conditions ambiantes

Indice de protection	IP65
	IP67
	IP68
	IP69K
Température ambiante (fonctionnement)	-25 °C ... 90 °C (connecteur mâle / femelle)

Normes et spécifications

Désignation de la norme	Connecteur M12
Normes/prescriptions	CEI 61076-2-101

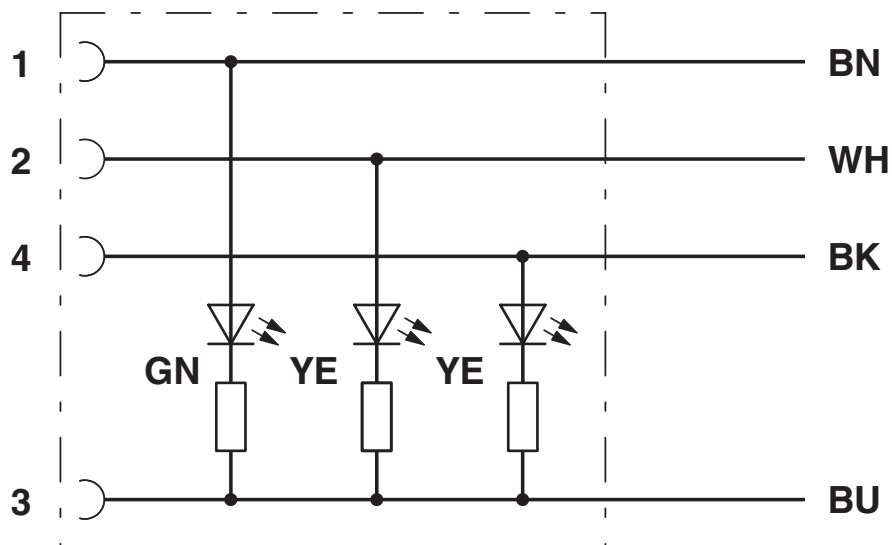
SAC-4P-3,0-500/M12FR-3L FB - Câble pour capteurs/actionneurs

1420975

<https://www.phoenixcontact.com/fr/produits/1420975>

Dessins

Schéma de connexion

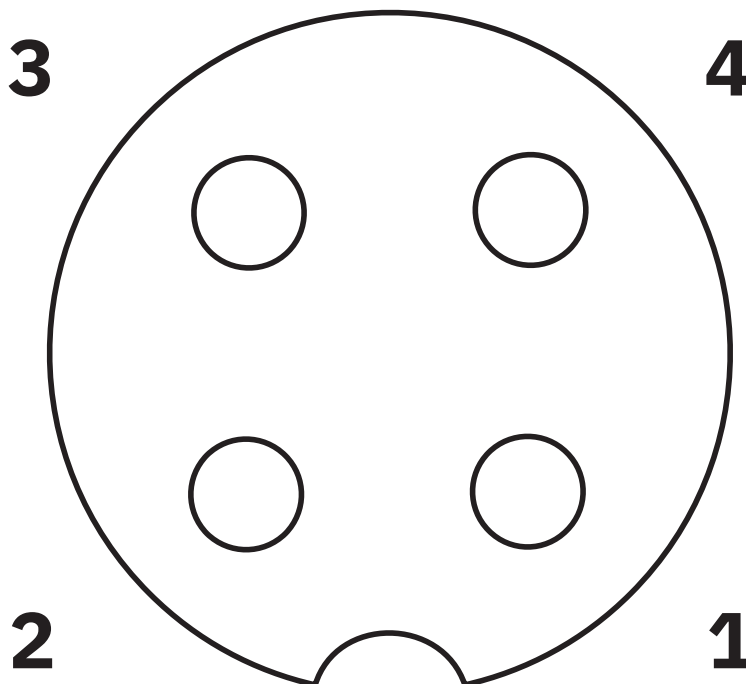


SAC-4P-3,0-500/M12FR-3L FB - Câble pour capteurs/actionneurs

1420975

<https://www.phoenixcontact.com/fr/produits/1420975>

Dessin schématique



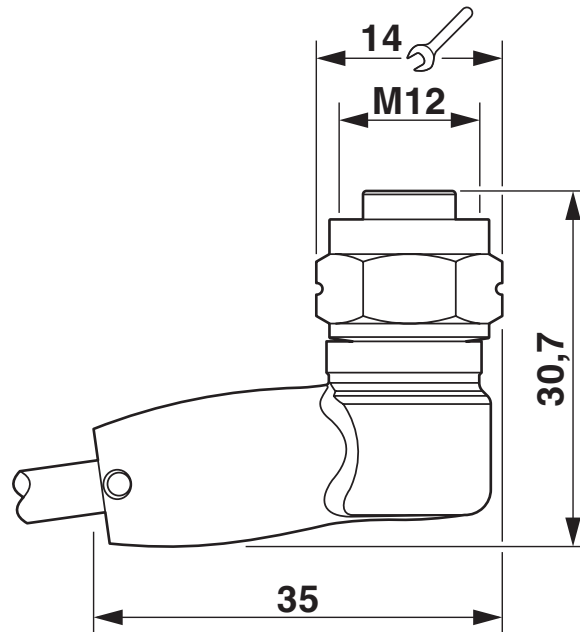
Nombre de pôles connecteur femelle M12, 4 pôles, détrompage A, vue côté femelle

SAC-4P-3,0-500/M12FR-3L FB - Câble pour capteurs/actionneurs

1420975

<https://www.phoenixcontact.com/fr/produits/1420975>

Dessin coté



Connecteur femelle M12 x 1, coudé

SAC-4P-3,0-500/M12FR-3L FB - Câble pour capteurs/actionneurs



1420975

<https://www.phoenixcontact.com/fr/produits/1420975>

Homologations

📄 To download certificates, visit the product detail page: <https://www.phoenixcontact.com/fr/produits/1420975>

 UL Listed Identifiant de l'homologation: FILE E 221474				
	Tension nominale U_N	Intensité nominale I_N	Section AWG	Section mm^2
	250 V	4 A	-	-

 cUL Listed Identifiant de l'homologation: FILE E 221474				
	Tension nominale U_N	Intensité nominale I_N	Section AWG	Section mm^2
	250 V	4 A	-	-

 EAC-RoHS Identifiant de l'homologation: RU D-DE.HB35.B.00385	
--	--

cULus Listed

SAC-4P-3,0-500/M12FR-3L FB - Câble pour capteurs/actionneurs



1420975

<https://www.phoenixcontact.com/fr/produits/1420975>

Classifications

ECLASS

ECLASS-11.0	27060311
ECLASS-12.0	27060311
ECLASS-13.0	27060311

ETIM

ETIM 8.0	EC001855
----------	----------

UNSPSC

UNSPSC 21.0	26121600
-------------	----------

SAC-4P-3,0-500/M12FR-3L FB - Câble pour capteurs/actionneurs



1420975

<https://www.phoenixcontact.com/fr/produits/1420975>

Conformité environnementale

REACH SVHC	Dechlorane Plus
China RoHS	Période d'utilisation conforme : illimitée = EFUP-e Aucune substance dangereuse dépassant les valeurs seuils ;

SAC-4P-3,0-500/M12FR-3L FB - Câble pour capteurs/actionneurs

1420975

<https://www.phoenixcontact.com/fr/produits/1420975>

Accessoires

TSD 04 SAC - Tournevis dynamométrique

1208429

<https://www.phoenixcontact.com/fr/produits/1208429>



Tournevis dynamométrique, couple de serrage pré-réglé de 0,4 Nm et entraînement hexagonal de 4 mm pour connecteur M12

TSD-M 1,2NM - Tournevis dynamométrique

1212224

<https://www.phoenixcontact.com/fr/produits/1212224>



Tournevis dynamométrique, précision selon EN ISO 6789, réglable de 0,3 à 1,2 Nm

SAC-4P-3,0-500/M12FR-3L FB - Câble pour capteurs/actionneurs

1420975

<https://www.phoenixcontact.com/fr/produits/1420975>

TSD-M SAC-BIT ADAPTER - Kit d'adaptation

1212600

<https://www.phoenixcontact.com/fr/produits/1212600>



Embout d'adaptateur, pour outils dynamométriques TSD-M..., entraînement 1/4"-E6,3, avec six pans de 4 mm pour embouts SAC

SAC BIT M12-W14 - Outil

1212513

<https://www.phoenixcontact.com/fr/produits/1212513>



Embout enfichable pour le montage de câbles de capteurs/actionneurs munis de connecteurs M12 et de connecteurs M12 à équiper avec diamètre d'écrou moleté à six pans de 14 mm, pour emmanchement à six pans de 4 mm

SAC-4P-3,0-500/M12FR-3L FB - Câble pour capteurs/actionneurs



1420975

<https://www.phoenixcontact.com/fr/produits/1420975>

CUTFOX-S VDE - Pince coupante diagonale

1212207

<https://www.phoenixcontact.com/fr/produits/1212207>



Pince coupante diagonale, pour fils durs (cordes à piano) et souples, conformes à la norme VDE 1 000 V AC/ 1 500 V DC

WIREFOX SAC - Outil à dénuder

1212623

<https://www.phoenixcontact.com/fr/produits/1212623>



Pince à dénuder, pour câbles de capteurs et d'actionneurs exempts d'halogène (câbles SAC), avec isolation PUR et PVC, Ø de 4,4 mm à 7 mm, longueur à dénuder au choix

SAC-4P-3,0-500/M12FR-3L FB - Câble pour capteurs/actionneurs



1420975

<https://www.phoenixcontact.com/fr/produits/1420975>

WIREFOX 10 - Outil à dénuder

1212150

<https://www.phoenixcontact.com/fr/produits/1212150>



Outil à dénuder, pour câbles et conducteurs de 0,02 - 10 mm², réglage automatique, longueur à dénuder jusqu'à 18 mm, capacité de sectionnement jusqu'à 10 mm² flexible/ 1,5 mm² rigide, couteau de dénudage remplaçable

Phoenix Contact 2023 © - Tous droits réservés
<https://www.phoenixcontact.com>

PHOENIX CONTACT SAS
52 Boulevard de Beaubourg Emerainville
77436 Marne La Vallée Cedex 2 France
+33 (0) 1 60 17 98 98
documentation@phoenixcontact.fr