

QUINT4-CAP/24DC/3.8/1KJ/PT - Module de capacité



2320526

<https://www.phoenixcontact.com/fr/produits/2320526>

Veillez tenir compte du fait que les données affichées dans ce document PDF proviennent de notre catalogue en ligne. Vous trouverez les données complètes dans la documentation utilisateur. Nos conditions générales d'utilisation des téléchargements sont applicables.



Module de capacité QUINT avec accumulateur d'énergie sans entretien à condensateur double couche pour montage sur rail DIN, entrée : 24 V DC, sortie : 24 V DC/3,8 A/1 KJ

Avantages

- Sans entretien avec longue durée de vie
- Gain de place grâce à une conception compacte
- Longue durée de sauvegarde grâce à des capacités élevées de mémoire

Données commerciales

Référence	2320526
Conditionnement	1 Unité(s)
Commande minimum	1 Unité(s)
Clé de vente	CMUIC3
Product key	CMUIC3
GTIN	4055626246925
Poids par pièce (emballage compris)	605 g
Poids par pièce (hors emballage)	454 g
Numéro du tarif douanier	85322900
Pays d'origine	CN

Caractéristiques techniques

Données d'entrée

Tension d'entrée	24 V DC (SELV)
Plage de tension d'entrée	22,5 V DC ... 30 V DC
Seuil de commutation fixe	< 22 V DC
Courant absorbé I_{max} ($U_N, I_{OUT} = I_{Stat.Boost}, I_{Charge} = max$)	4,3 A
Courant absorbé $I_{No-Load}$ ($U_N, I_{OUT} = 0, I_{Charge} = 0$)	0,08 A
Courant absorbé I_{Charge} ($U_N, I_{OUT} = 0, I_{Charge} = max$)	0,43 A
Durée de sauvegarde	9 s (3,8 A)
	30 s (1 A)
Temps de charge	4 min. (0,43 A)
Temps de rechargement	3 min. (0,43 A)

Données de sortie

Rendement	> 97 % (pour accumulateur d'énergie chargé)
Montage en parallèle autorisé	oui
	max. 2 (avec module de découplage)
Connectabilité en série	Non

Fonctionnement sur secteur

Tension de sortie	24 V DC (dépend de la tension d'entrée)
Courant de sortie I_N	3,8 A
Puissance de sortie P_{OUT} ($U_N, I_{OUT} = I_N$)	91,2 W
Puissance dissipée à vide maximale	< 2 W

Fonctionnement sur batterie

Tension de sortie	24 V DC
Courant de sortie I_N	3,8 A

Stockage d'énergie

Généralités

Capacité	1 kJ
Support d'accumulation	Condensateur à double couche
Durée de sauvegarde	9 s (3,8 A)
	30 s (1 A)

Caractéristiques de raccordement

Raccordement du conducteur

Technologie de raccordement	Raccordement Push-in
rigide	0,2 mm ² ... 2,5 mm ²
souple	0,2 mm ² ... 2,5 mm ²
souple avec embout, sans douille en plastique	0,25 mm ² ... 2,5 mm ²

2320526

<https://www.phoenixcontact.com/fr/produits/2320526>

souple avec embout, avec douille en plastique	0,25 mm ² ... 2,5 mm ²
rigide (AWG)	24 ... 14
Longueur à dénuder	10 mm

Raccordement du conducteur

Technologie de raccordement	Raccordement Push-in
rigide	0,2 mm ² ... 2,5 mm ²
souple	0,2 mm ² ... 2,5 mm ²
souple avec embout, sans douille en plastique	0,25 mm ² ... 2,5 mm ²
souple avec embout, avec douille en plastique	0,25 mm ² ... 2,5 mm ²
rigide (AWG)	24 ... 14
Longueur à dénuder	10 mm

Raccordement du conducteur

Technologie de raccordement	Raccordement Push-in
rigide	0,2 mm ² ... 2,5 mm ²
souple	0,2 mm ² ... 2,5 mm ²
souple avec embout, sans douille en plastique	0,25 mm ² ... 2,5 mm ²
souple avec embout, avec douille en plastique	0,25 mm ² ... 2,5 mm ²
rigide (AWG)	24 ... 14
Longueur à dénuder	10 mm

Signalisation

État du signal Remote

Repérage des raccordements	3.3
État (configurable)	Remote
Condition d'état	Remote

État du signal UIN OK

Repérage des raccordements	3.1
Sortie de couplage	Sortie de transistor, activée
État (configurable)	U _{in} OK
Tension de sortie	24 V (U _N - 1 V (typique))
Sortie résistante	20 mA
Indicateur d'état LED	vert (U _{in} OK)
Seuil de signal	La tension d'entrée est dans la plage de tension valide

État du signal Ready

Repérage des raccordements	3.2
Sortie de couplage	Sortie de transistor, activée
État (configurable)	Ready
Condition d'état (configurable)	État du chargement = 100 % ou fonctionnement en tampon
Tension de sortie	24 V (U _N - 1 V (typique))
Sortie résistante	20 mA

Masse SGnd

2320526

<https://www.phoenixcontact.com/fr/produits/2320526>

Repérage des raccordements	3.4
Fonction	Masse
Potentiel de référence	U _{In} OK (3.1), Ready (3.2), Remote (3.3)

Propriétés électriques

Tension d'isolement entrée, sortie/boîtier	500 V
--	-------

Propriétés du produit

Type de produit	UPS DC avec capacité intégrée
Gamme de produits	Module de capacité QUINT
MTBF (IEC 61709, SN 29500)	996550 h (40 °C)
	1631804 h (25 °C)
	449865 h (60 °C)

Propriétés d'isolation

Classe de protection	III
Catégorie de surtension	II
Degré de pollution	2

Dimensions

Dimensions de l'article

Largeur	85 mm
Hauteur	102,5 mm
Profondeur	90 mm

Dimensions de montage

Distance de montage à droite/à gauche	0 mm / 0 mm
Distance de montage en haut/en bas	50 mm / 50 mm

Montage

Type de montage	Montage sur profilé
Instructions de montage	juxtaposable : horizontalement 0 mm, verticalement 50 mm
Emplacement pour le montage	au choix, sur rail DIN NS 35

Indications sur les matériaux

Matériau du boîtier	Plastique
---------------------	-----------

Conditions environnementales et de durée de vie

Conditions ambiantes

Indice de protection	IP20
Température ambiante (fonctionnement)	-25 °C ... 60 °C
Température ambiante (stockage/transport)	-40 °C ... 60 °C
Température ambiante (type de démarrage testé)	-40 °C
Hauteur d'utilisation	≤ 4000 m
Classe climatique	3K3 (selon EN 60721)

Humidité de l'air max. admissible (service)	≤ 95 %
---	--------

Homologations

UL

Repérage	UL Listed UL 61010-1
----------	----------------------

UL

Repérage	UL Listed UL 61010-2-201
----------	--------------------------

UL

Repérage	UL 121201
----------	-----------

CSA

Repérage	CSA C22.2 No. 223 class 2 (buffer mode)
----------	---

CSA

Repérage	CAN/CSA-C22.2 No. 61010-1-12
----------	------------------------------

CSA

Repérage	CAN/CSA C22.2 No. 61010-2-201:14
----------	----------------------------------

CSA

Repérage	CSA C22.2 No. 213-17
----------	----------------------

UL NEC

Repérage	UL 1310 class 2 (buffer mode)
----------	-------------------------------

Schéma OC

Repérage	IEC 61010-1
	IEC 61010-2-201
	EN 61010-1
	EN 61010-2-201

Données CEM

Directive basse tension	Conformité à la directive NSR 2014/35/UE
Compatibilité électromagnétique	Conformité à la directive CEM 2014/30/UE
Émissions	EN 61000-6-3

Décharge électrostatique

Normes/Prescriptions	EN 61000-4-2
----------------------	--------------

Décharge électrostatique

Décharge par contact	6 kV (Sévérité de contrôle 3)
Décharge dans l'air	8 kV (Sévérité de contrôle 3)
Remarque	Critère B

Champ électromagnétique HF

Normes/Prescriptions	EN 61000-4-3
----------------------	--------------

2320526

<https://www.phoenixcontact.com/fr/produits/2320526>

Champ électromagnétique HF

Plage de fréquence	80 MHz ... 6 GHz
Intensité de champ	10 V/m
Remarque	Critère A

Transitoires électriques rapides (en salves)

Normes/Prescriptions	EN 61000-4-4
----------------------	--------------

Transitoires électriques rapides (en salves)

Entrée	2 kV (Sévérité de contrôle 3 - asymétrique)
Sortie	2 kV (Sévérité de contrôle 3 - asymétrique)
Signal	2 kV (Sévérité de contrôle 4 - asymétrique)
Remarque	Critère B

Contrainte de surtension transitoire (Surge)

Normes/Prescriptions	EN 61000-4-5
Entrée	1 kV (Sévérité de contrôle 3 - symétrique)
	2 kV (Sévérité de contrôle 3 - asymétrique)
Sortie	1 kV (Sévérité de contrôle 3 - symétrique)
	2 kV (Sévérité de contrôle 3 - asymétrique)
Signal	1 kV (Sévérité de contrôle 1 - asymétrique)
Remarque	Critère B

Perturbations conduites

Normes/Prescriptions	EN 61000-4-6
----------------------	--------------

Perturbations conduites

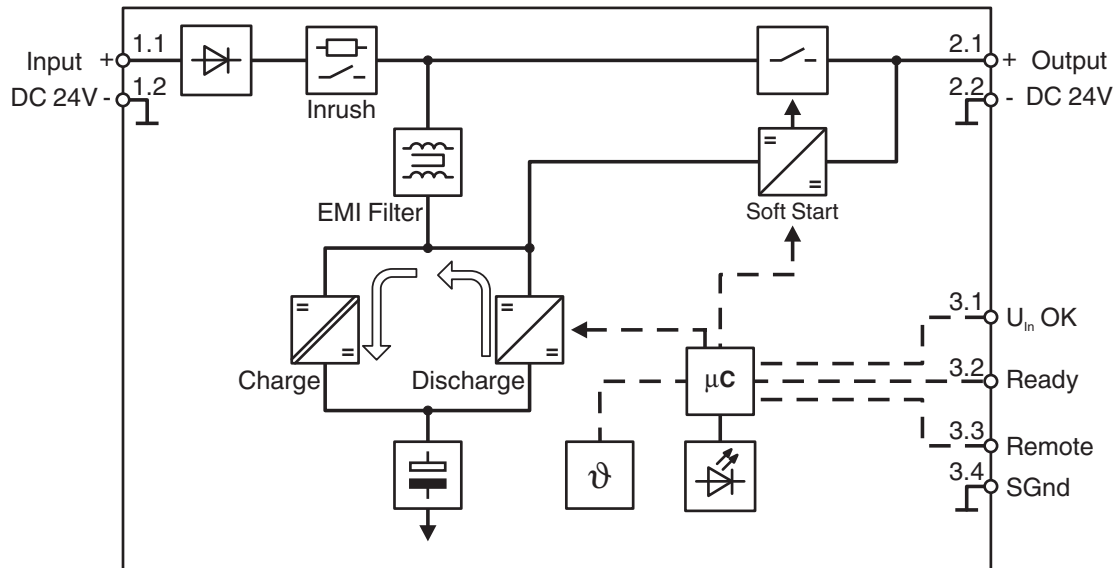
Plage de fréquence	0,15 MHz ... 80 MHz
Remarque	Critère A
Tension	10 V

Critères

Critère A	Fonctionnement normal dans le cadre des limites fixées.
Critère B	Perturbation temporaire du fonctionnement, que le dispositif corrige de lui-même.

Dessins


Schéma fonctionnel



2320526

<https://www.phoenixcontact.com/fr/produits/2320526>

Homologations

 To download certificates, visit the product detail page: <https://www.phoenixcontact.com/fr/produits/2320526>



UL Listed

Identifiant de l'homologation: FILE E 123528



cUL Listed

Identifiant de l'homologation: FILE E 123528



EAC

Identifiant de l'homologation: RU*DE*HB54.B05799/20



cUL Listed

Identifiant de l'homologation: FILE E 199827



UL Listed

Identifiant de l'homologation: FILE E 199827

cULus Listed

cULus Listed

2320526

<https://www.phoenixcontact.com/fr/produits/2320526>

Classifications

ECLASS

ECLASS-11.0	27040705
ECLASS-12.0	27040705
ECLASS-13.0	27040705

ETIM

ETIM 8.0	EC002850
----------	----------

UNSPSC

UNSPSC 21.0	26111700
-------------	----------

QUINT4-CAP/24DC/3.8/1KJ/PT - Module de capacité



2320526

<https://www.phoenixcontact.com/fr/produits/2320526>

Conformité environnementale

REACH SVHC

Lead 7439-92-1

2320526

<https://www.phoenixcontact.com/fr/produits/2320526>

Accessoires

CB TM1 8A SFB P - Disjoncteur de protection d'appareils thermomagnétique

2800842

<https://www.phoenixcontact.com/fr/produits/2800842>



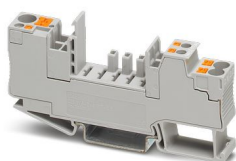
Support de protection d'appareil thermomagnétique, 1 pôle, ligne de caractéristique de déclenchement SFB, 1 contact inverseur, connecteur mâle pour élément de base.

CB 1/6-2/4 PT-BE - Élément de base

2800929

<https://www.phoenixcontact.com/fr/produits/2800929>

Élément de base avec connectique Push-in pour disjoncteur CB ...



QUINT4-CAP/24DC/3.8/1KJ/PT - Module de capacité



2320526

<https://www.phoenixcontact.com/fr/produits/2320526>

SI FORM C 7,5 A DIN 72581 - Fusible

0913702

<https://www.phoenixcontact.com/fr/produits/0913702>



Fusibles plats, forme C, code couleur : marron, intensité nominale : 7,5 A

PT 6-FSI/C - Bloc de jonction-fusibles

3212166

<https://www.phoenixcontact.com/fr/produits/3212166>



Bloc de jonction-fusibles, type de fusible: Plat, type de fusible: Type C/max. 2,2 W, tension nominale: 400 V, intensité nominale: 25 A, type de raccordement: Raccordement Push-in, Section de référence: 6 mm², section : 0,5 mm²- 10 mm², type de montage: NS 35/7,5, NS 35/15, coloris: noir

Phoenix Contact 2024 © - Tous droits réservés

<https://www.phoenixcontact.com>

PHOENIX CONTACT SAS

52 Boulevard de Beaubourg Emerainville

77436 Marne La Vallée Cedex 2 France

+33 (0) 1 60 17 98 98

documentation@phoenixcontact.fr