

## Fiche produit

### Caractéristiques

# XACB08

## Harmony XACB - boîte pendante vide - 8 perçages verticaux



### Principales

Gamme de produit	Harmony XAC
Type de produit ou équipement	Poste de commande pendent
Nom de l'appareil	XACB

### Complémentaires

Type de station de contrôle	Double isolation
Matière du coffret	Polyester renforcé de verre
Type de circuit électrique	Circuit de puissance Télécommande
Type d'extensibilité	Coffret vide
Nombre de trous	8 découpes
Couleur station de contrôle	Jaune
Entrée de câble	Manchon caoutchouc avec entrée à gradins 10...22 mm
Protection	Sans
Centre découpe opérateur vertical	40 mm
Normes	CEI 60947-5-1 CSA C22.2 No 14
Certifications du produit	CSA type 4
Traitement de protection	TH
Température de l'air ambiant en fonctionnement	-25...70 °C
Température ambiante de stockage	-40...70 °C
Tenue aux vibrations	15 gn (f= 10...500 Hz) se conformer à CEI 60068-2-6
Tenue aux chocs mécaniques	100 gn se conformer à CEI 60068-2-27
Catégorie de surtension	Classe II se conformer à CEI 61140
Degré de protection IP	IP65 se conformer à CEI 60529
Tenue aux chocs IK	IK08 se conformer à CEI 62262
Endurance mécanique	1000000 cycle
Poids du produit	1,33 kg

### Emballage

Type d'emballage 1	PCE
Nb produits dans l'emballage 1	1
Hauteur de l'emballage 1	10,200 cm
Largeur de l'emballage 1	11,200 cm
Longueur de l'emballage 1	69,600 cm
Poids de l'emballage 1	1,378 kg
Type d'emballage 2	P06

Nb produits dans l'emballage 2	25
Hauteur de l'emballage 2	73,500 cm
Largeur de l'emballage 2	80,000 cm
Longueur de l'emballage 2	60,000 cm
Poids de l'emballage 2	48,175 kg

## Durabilité de l'offre

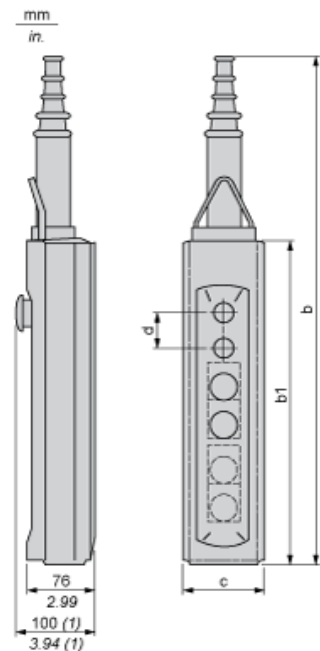
Régulation REACh	<a href="#">Déclaration REACh</a>
Sans SVHC REACh	Oui
Directive RoHS UE	Conformité pro-active (Produit en dehors du scope légal RoHS UE) <a href="#">Déclaration RoHS UE</a>
Sans métaux lourds toxiques	Oui
Sans mercure	Oui
Régulation RoHS Chine	<a href="#">Déclaration RoHS Pour La Chine</a>
Information sur les exemptions RoHS	<a href="#">Oui</a>

## Garantie contractuelle

Garantie	18 mois
----------	---------

Dimensions

Le schéma ci-après illustre un produit avec 6 découpes. Sélectionnez le nombre de découpes en fonction des caractéristiques du produit afin d'obtenir les dimensions b, b1 et c.



(1) Avec opérateur « coup de poing »

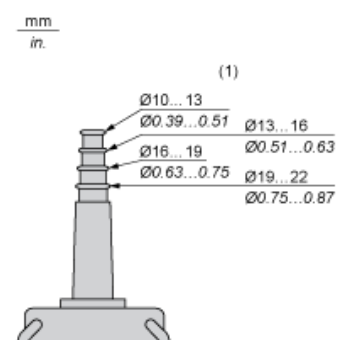
Dimensions en mm

Nombre de découpes	2	4	6	8	12
b	409	499	589	679	679
b1	220	310	400	490	490
c	98	98	98	98	98
d	40	40	40	40	30

Dimensions en pouces

Nombre de découpes	2	4	6	8	12
b	16.10	19.64	23.19	26.73	26.73
b1	8.66	12.20	15.75	19.29	19.29
c	3.86	3.86	3.86	3.86	3.86
d	1.57	1.57	1.57	1.57	1.18

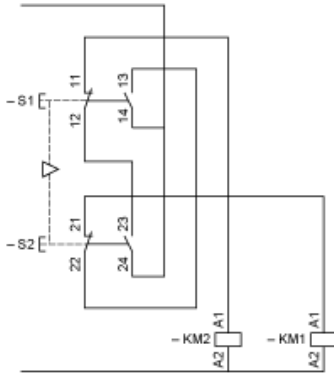
Manchons de câble protecteurs



(1) Ø interne

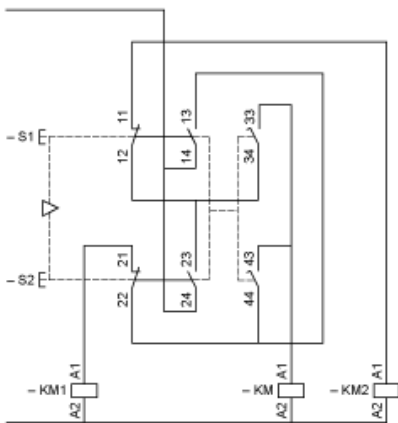
Contrôle du moteur 1 vitesse 2 sens de marche

Avec bloc de contacts XESD1181, à commander séparément



Contrôle du moteur 2 vitesses 2 sens de marche

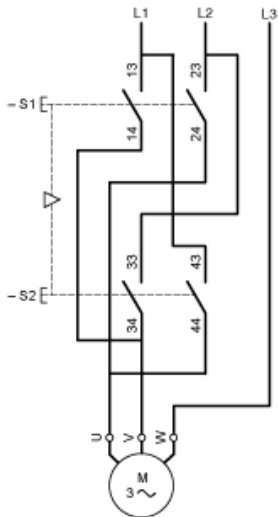
Avec bloc de contacts XESD1281, à commander séparément



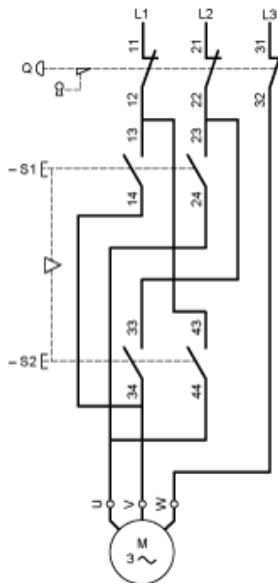
KM Contacteur haute vitesse

Contrôle de la commutation biphasée du moteur 1 vitesse 2 sens de marche

Avec bloc de contacts XESD1191, à commander séparément

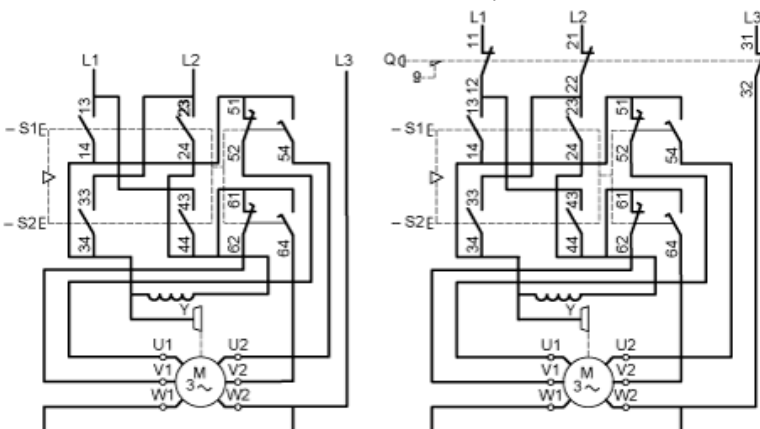


En combinaison avec bloc d'isolement tripolaire XACS399 ou XACS3991, représenté en position inactive (en attente de mise sous tension de la station), équipé d'un opérateur d'arrêt d'urgence à action de déclenchement de verrouillage par clé.



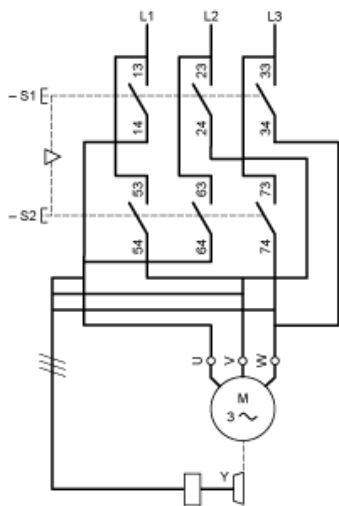
### Contrôle de la commutation biphasée du moteur 2 vitesses 2 sens de marche

Avec bloc de contacts XESD1291, à commander séparément



### Contrôle de la commutation triphasée du moteur 1 vitesse 2 sens de marche, inversion du sens par 2 phases

Avec bloc de contacts XESD2201, à commander séparément



Contrôle de la commutation triphasée du moteur 1 vitesse 2 sens de marche, inversion du sens par 2 phases

Avec bloc de contacts XESD2241, à commander séparément

