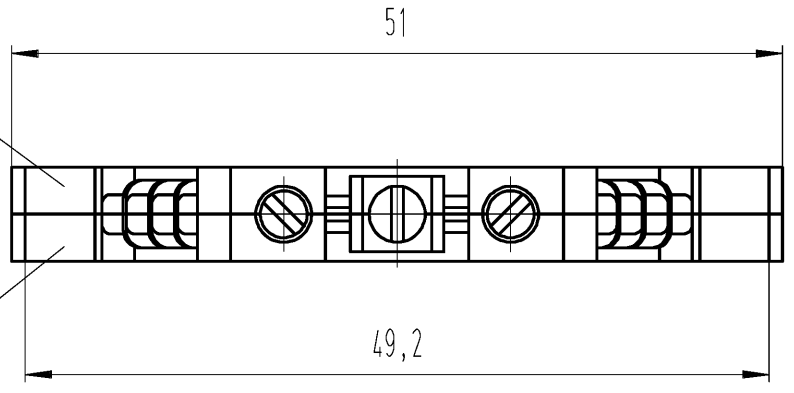


Hutschiene EN 60715-35x7,5
 mounting rail EN 60715-35x7,5
 Hutschiene EN 60715-35x15
 mounting rail EN 60715-35x15
 G-Schiene EN 60715-G32
 G-rail EN 60715-G32

Farbe: grün
 colour: green



Farbe: gelb
 colour: yellow

Weitere Daten siehe Katalog
 further data see catalog

Teile-Nr. part-number	Typ type
54.504.9055.0	WK 4 SL/U VO

Tolerierung Size ISO 14405 (E) / Tolerance system Size ISO 14405 (E). (This ISO-standard describes the envelope principle. According to the envelope principle the deviations of form and parallelism are limited by the size tolerances).				ja/yes <input checked="" type="checkbox"/> Stoffverbots- und Deklarationsliste nach WN 5020.010 ist einzuhalten. Conformity with Wieland document WN 5020.010 e (list of prohibited / declarable hazardous substances) to be declared!					
Freitoleranz nach General tolerance		DIN ISO 2768 - m		CAD - Zeichnung, keine manuellen Änderungen CAD - drawing, no manual modifications allowed		1. Verwendung: - First Use:		Blatt: 1 von 1 Sheet: of 1	
/		Werkstoff/Material		2015 Tag/Date		Name		Zeichnung Nr./Drawing No.	
/		Maßstab/Scale		gezeichnet drawn		25.03. Hollet		T 54.504.9055.0 01K	
/		2:1		geprüft checked		-		Index	
/		Vol. mm ³ Of l./Surf. mm ²		Normgepr. Stand. check		-		Maße in mm/Dimensions are in mm	
/		Ersatz für/Replacement for: -		Type		Benennung/Title		SCHUTZLEITERKLEMME	
/		www.wieland-electric.com		Date / Blatt Date / Sheet		Earth terminal			
/		Änderung/Revision							

Weitergabe sowie Vervielfältigung dieses Dokuments, Verwertung und Mitteilung seines Inhalts sind verboten, soweit nicht ausdrücklich gestattet. Die Reproduktion, Distribution und Utilization of this document as well as the communication of its contents to others without express authorization is prohibited.