

HDC S6 6 SAS**Weidmüller Interface GmbH & Co. KG**

Klingenbergstraße 26

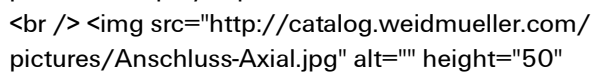
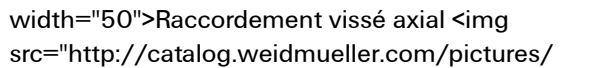
D-32758 Detmold

Germany

www.weidmueller.com



La série MixMate se caractérise par le fait de rendre possible la transmission simultanée non seulement de courants nominaux et de tensions nominales élevés, mais aussi de signaux, dans un seul connecteur enfichable. La technique de raccordement vissé axial peut être employée pour la fixation du conducteur.

 Raccordement vissé axial  Technique de raccordement TOP

Informations générales de commande

Version	CIE ,96 Connecteur enfichable, Mâle, 690 V, 100 A, Nombre de pôles: 12, Raccordement vissé axial, Taille: 8
Référence	1790030000
Type	HDC S6 6 SAS
GTIN (EAN)	4032248212095
Qté.	1 pièce(s)

Date de création 7 novembre 2022 17:04:55 CET

Niveau du catalogue 25.10.2022 / Toutes modifications techniques réservées

HDC S6 6 SAS

Weidmüller Interface GmbH & Co. KG

Klingenbergstraße 26

D-32758 Detmold

Germany

www.weidmueller.com

Caractéristiques techniques

Dimensions et poids

Profondeur	111 mm	Profondeur (pouces)	4,37 inch
Hauteur	47,8 mm	Hauteur (pouces)	1,882 inch
Largeur	34 mm	Largeur (pouces)	1,339 inch
Poids net	286 g		

Températures

Température limite -40 °C ... 125 °C

Conformité environnementale du produit

REACH SVHC	Lead 7439-92-1	
SCIP	d447edfa-0214-4f34-b5ba-82eae491b46a	
Résistance aux agents chimiques	Substance	Acétone
	Résistance aux agents chimiques	Résistant
	Substance	Ammoniac, aqueuse
	Résistance aux agents chimiques	Résistant sous condition
	Substance	Essence
	Résistance aux agents chimiques	Résistant
	Substance	Benzène
	Résistance aux agents chimiques	Résistant
	Substance	Carburant diesel
	Résistance aux agents chimiques	Résistant sous condition
	Substance	Acide acétique, concentré
	Résistance aux agents chimiques	Résistant
	Substance	Hydroxyde de potassium
	Résistance aux agents chimiques	Résistant sous condition
	Substance	Méthanol
	Résistance aux agents chimiques	Résistant sous condition
Substance	Huile moteur	
Résistance aux agents chimiques	Résistant sous condition	
Substance	Soude, diluée	
Résistance aux agents chimiques	Résistant	
Substance	Hydrochlorofluorocarbures	
Résistance aux agents chimiques	Résistant sous condition	
Substance	Utilisation en extérieur	
Résistance aux agents chimiques	Résistant sous condition	

Classifications

ETIM 6.0	EC000438	ETIM 7.0	EC000438
ETIM 8.0	EC000438	ECLASS 9.0	27-44-02-05
ECLASS 9.1	27-44-02-05	ECLASS 10.0	27-44-02-05
ECLASS 11.0	27-44-02-05	ECLASS 12.0	27-44-02-05

HDC S6 6 SAS**Weidmüller Interface GmbH & Co. KG**

Klingenbergstraße 26

D-32758 Detmold

Germany

www.weidmueller.com

Caractéristiques techniques**Caractéristiques générales**

BG	8	Classe d'inflammabilité selon UL 94	V-0
Courant nominal (DIN EN 61984)	100 A	Cycles d'enchâssage Ag	≥ 500
Degré de pollution	3	Groupe de matériaux isolants	IIIa
Matériau	Alliage de cuivre	Matériau isolant	PC renforcé fibre de verre (listé UL et qualifié ferroviaire)
Nombre de contacts de signaux	6	Nombre de pôles	12
Nombres de contacts de puissance	6	RTension nominale selon UL/CSA	600 V AC/DC
Résistance de passage	≤ 1 mΩ	Surface	Argent passivé
Série	MixMate	Taille	8
Tension de choc nominale (DIN EN 61984)	8 kV	Tension nominale (DIN EN 61984)	690 V
Tenue d'isolation	10 ¹⁰ Ω	Type	Mâle

Dimensions

Hauteur mâle	47,8 mm	Largeur	34 mm
Longueur support	111 mm		

Caractéristiques de raccordement PE

Couple de serrage, max., raccordement PE	8 Nm	Couple de serrage, min., raccordement PE	6 Nm
Longueur de dénudage, raccordement PE	8 mm	Section de raccordement du conducteur (PE), min.	AWG 6
Section de raccordement du conducteur AWG (PE), max.	AWG 2	Section nominale	35 mm ²
Type de raccordement PE	Raccordement vissé		

Contact puissance

Couple de serrage, contact puissance, max.	8 Nm	Couple de serrage, contact puissance, min.	6 Nm
Couple de serrage, max.	0,9 Nm	Couple de serrage, min.	0,45 Nm
Courant nominal (DIN EN 61984), contact puissance	100 A	Longueur de dénudage, contact puissance	13 mm
Nombre de pôles contact de puissance	6	Sections de raccordement, contact de puissance, max.	35 mm ²
Sections de raccordement, contact de puissance, min.	16 mm ²	Six pans creux	4 mm
Tension de choc nominale (DIN EN 61984), contact puissance	8 kV	Tension nominale (DIN EN 61984) contact de puissance	690 V
Type de raccordement contact puissance	Raccordement vissé axial		

HDC S6 6 SAS**Weidmüller Interface GmbH & Co. KG**

Klingenbergstraße 26

D-32758 Detmold

Germany

www.weidmueller.com

Caractéristiques techniques**Contact signal**

Couple de serrage, contact signal, max.	0,8 Nm	Couple de serrage, contact signal, min.	0,4 Nm
Couple de serrage, max.	0,9 Nm	Couple de serrage, min.	0,45 Nm
Courant nominal (DIN EN 61984), contact signal	16 A	Longueur de dénudage, contact signal	12 mm
Nombre de pôles contact de signaux	6	Sections de raccordement, contact de signaux, max.	2,5 mm ²
Sections de raccordement, contact de signaux, min.	0,5 mm ²	Taille de clé contact de signaux	SD 0,6 x 3,5
Tension de choc nominale (DIN EN 61984), contact signal	6 kV	Tension nominale (DIN EN 61984) contact de signaux	400 V
Type de raccordement contact signal	Raccordement vissé		

Version

BG	8	Longueur de dénudage, raccordement nominal	13 mm
Matériau	Alliage de cuivre	Résistance de passage	≤1 mΩ
Section de raccordement du conducteur, AWG, max.	AWG 2	Section de raccordement du conducteur, AWG, min.	AWG 6
Section de raccordement du conducteur, max.	35 mm ²	Section de raccordement du conducteur, min.	16 mm ²
Section de raccordement du conducteur, souple, max.	35 mm ²	Section de raccordement du conducteur, souple, min.	16 mm ²
Surface	Argent passivé	Taille	8
Type de raccordement	Raccordement vissé axial	Vis de serrage	M 7 x 0,75 mm

Agréments

Agréments



ROHS	Conforme
UL File Number Search	Site Web UL
Certificat N° (cURus)	E92202

Téléchargements

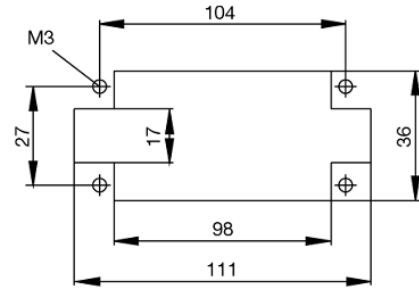
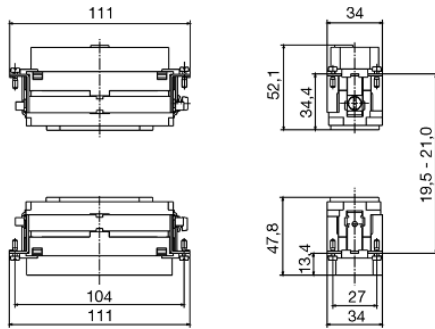
Données techniques	CAD data – STEP
Données techniques	EPLAN, WSCAD, Zuken E3.S
Catalogue	Catalogues in PDF-format
Brochures	FL FIELDWIRING EN FL FIELDWIRING EN

HDC S6 6 SAS

Weidmüller Interface GmbH & Co. KG
Klingenbergstraße 26
D-32758 Detmold
Germany

www.weidmueller.com

Dessins



Tightening torques and screwing tools

Screw size	Connector type	Dia. tightening torque in Nm	Recommended blade inserts and AF size for hexagon socket	
M 2.5	Signal contacts			
	S 6/6	0.5 - 0.55	SD 0.6 x 3.5 mm or PZO	
	S 6/12	0.5 - 0.55	SD 0.6 x 3.5 mm or PZO	
M 2.9 x 0.5	Fastening screws			
	HQ 4/2	0.8 (plastic) / 1.1 (metal)	SD 0.6 x 3.5 mm or PH0	
	HQ 8	0.8 (plastic) / 1.1 (metal)	SD 0.6 x 3.5 mm or PH0	
	HQ 17	0.8 (plastic) / 1.1 (metal)	SD 0.6 x 3.5 mm or PH0	
M 3	Contact screws			
	HA 3	0.5 - 0.55	SD 0.5 x 3.0 mm	
	HA 4	0.5 - 0.55	SD 0.5 x 3.0 mm	
	HA 10 bis HA 48	0.5 - 0.55	SD 0.6 x 3.5 mm or PH0	
	HE	0.5 - 0.55	SD 0.6 x 3.5 mm or PZO	
	HVE	0.5 - 0.55	SD 0.6 x 3.5 mm or PZO	
	Signal contacts:			
	S 4/2	0.5 - 0.55	SD 0.6 x 3.5 mm or PZO	
	S 4/8	0.5 - 0.55	SD 0.6 x 3.5 mm or PZO	
	PE connection via female contact			
	S 4	0.5 - 0.8	SD 0.6 x 3.5 mm	
	ConCept modular frame, metal	0.5 - 0.55	SD 0.6 x 3.5 mm	
	PE terminal			
	HQ 5	0.5 - 0.55	SD 0.6 x 3.5 or 0.8 x 4 mm	
	HQ 7	0.5 - 0.55	SD 0.6 x 3.5 or 0.8 x 4 mm	
	Fastening screws	0.5 - 0.55	SD 0.6 x 3.5 mm or PZO	
	Guide pin	0.5 - 0.55	SD 0.6 x 3.5 mm or PZO	
	Guide bush	0.5 - 0.55	SD 0.6 x 3.5 mm or PZO	
	Coding pins	0.5 - 0.55	SD 0.6 x 3.5 mm or PZO	
	M 4	Contact screws		
		HSB	1.2 - 1.5	SD 0.6 x 3.5 or 0.8 x 4 mm or PZ1
		PE connection via male contact		
S 4		0.5 - 0.8	SD 0.6 x 3.5 mm	
ConCept modular frame, metal		1.2 - 1.5	SD 0.6 x 3.5 mm	
PE terminal				
HA		1.2 - 1.5	SD 0.6 x 3.5 or 0.8 x 4 mm or PH1	
HE		1.2 - 1.5	SD 0.6 x 3.5 or 0.8 x 4 mm or PH1	
HEE		1.2 - 1.5	SD 0.6 x 3.5 or 0.8 x 4 mm or PH1	
HVE		1.2 - 1.5	SD 0.6 x 3.5 or 0.8 x 4 mm or PH1	
HD		1.2 - 1.5	SD 0.6 x 3.5 or 0.8 x 4 mm or PZ1	
HDD		1.2 - 1.5	SD 0.6 x 3.5 or 0.8 x 4 mm or PZ1	
S 6/6 (for signal contacts)		1.2 - 1.5	0.8 x 4 mm or PZ1	
ConCept modular frame, plastic		1.2 - 1.5	0.8 x 4 mm or PZ1	
M 5		PE terminal		
		HSB	2 - 2.5	SD 1 x 5.5 mm or PZ2
		S 4/0 (Screw connection)	2 - 2.5	SD 1.2 x 6.5 mm or PH2
	S 4/0 (Axial screw connection)	2 - 2.5	SD 0.8 x 4 mm or PZ 2	
	S 4/2	2 - 2.5	SD 1.2 x 6.5 mm or PH2	
	S 4/8	2 - 2.5	SD 1.2 x 6.5 mm or PH2	
	S 6/12	2 - 2.5	SD 0.8 x 4 mm or PZ 2	
	S 6/36	2 - 2.5	SD 1.2 x 6.5 mm or PH2	
	S 8/24	2 - 2.5	SD 1.2 x 6.5 mm or PH2	
	S 12/2	2 - 2.5	SD 1.2 x 6.5 mm or PH2	
	M 6	Power contacts		
S 4/0 (Screw connection)		1.2 (1.5 mm ²) / 2 (2.5 mm ²) / 3 (4-16 mm ²)	SD 0.8 x 4 mm	
S 4/2		1.2 (1.5 mm ²) / 2 (2.5 mm ²) / 3 (4-16 mm ²)	SD 0.8 x 4 mm	
S 4/8		1.2 (1.5 mm ²) / 2 (2.5 mm ²) / 3 (4-16 mm ²)	SD 0.8 x 4 mm	
M 7 x 0.75	Power contacts			
	S 4	1.1 - 1.7	SW 2	
	S 6/6 (+ PE)	6 - 8	SW 4	
M 8 x 0.75	Power contacts			
	S 6/12	1.1 - 1.7	SW 2	
	S 8/0 (+ PE)	6 (10-16 mm ²) - 7 (25 mm ²)	SW 4	
M10 x 1	Power contacts			
	S 4/0 (Axial connection)	2 - 3	SW 3	

Increasing the tightening torque does not improve the contact resistance. The stated torque settings offer optimal mechanical, thermal and electrical conditions. Exceeding the recommended values may even damage the conductor and terminal.