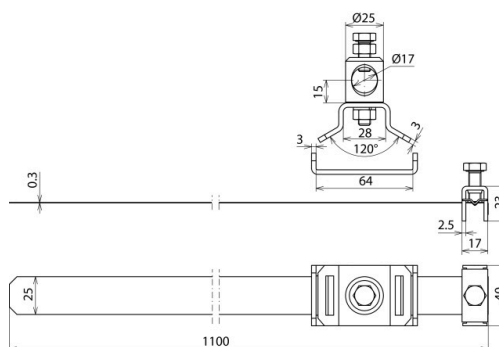


BRS 50.300 BB16 8 V2A (540 105)



Illustrations sans engagement



Type	BRS 50.300 BB16 8 V2A
Référence	540 105
Matériau - tête / bande	INOX
Plage de serrage - profilé carré	40 x 60 jusqu'à 70 x 70 mm
Plage de serrage - tube	50-300 mm
Raccordement rd	16 mm
Dimensions - bande de serrage	1100 x 25 x 0,3 mm
Matériau - boulon de raccordement	INOX
Vis	⚙ M8 x 20 mm
Matériau - vis	INOX
Normes	NF EN 62561-1
Dimensions - bande	25 x 0,3 mm
Poids	359 g
Numéro tarifaire (Nomenclature Combinée EU)	85389099
GTIN (Numéro EAN)	4013364115880
UC	1 pièce(s)

Pour l'intégration des progrès de la technique, nous réservons la possibilité d'effectuer des modifications de forme, de caractéristique et des dimensions, poids et matériaux. Les illustrations sont données sans engagement.