

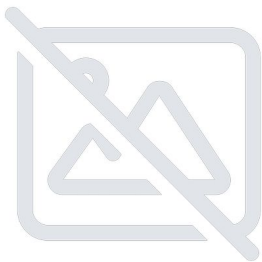
# NBC-M8MRD/ 5,0-93R/R4AC - Câble de réseau



1439777

<https://www.phoenixcontact.com/fr/produits/1439777>

Veillez tenir compte du fait que les données affichées dans ce document PDF proviennent de notre catalogue en ligne. Vous trouverez les données complètes dans la documentation utilisateur. Nos conditions générales d'utilisation des téléchargements sont applicables.



Câble de réseau, PROFINET CAT5 (100 Mbit/s), EtherCAT® CAT5 (100 Mbit/s), 4-pôles, blindé, connecteur mâle coudé M8, détrompage: D / IP67, sur connecteur mâle droit RJ45, longueur de câble: 5 m

## Données commerciales

Référence	1439777
Conditionnement	1 Unité(s)
Commande minimum	50 Unité(s)
Remarque	Fabrication à la commande (pas de reprise)
Clé de vente	BF1CJN
Product key	BF1CJN
GTIN	4063151820060
Poids par pièce (emballage compris)	314 g
Poids par pièce (hors emballage)	306,8 g
Numéro du tarif douanier	85444290
Pays d'origine	PL

## Caractéristiques techniques

### Propriétés du produit

Type de produit	Câble de données préconfectionné
Type de capteur	PROFINET
Nombre de pôles	4
Application	Standard
Nombre de sorties de câble	1
Blindé	oui
Détrompage	D

### Interfaces

Système de bus	PROFINET
Type de signal/catégorie	PROFINET CAT5 (CEI 11801), 100 Mbit/s EtherCAT® CAT5 (CEI 11801), 100 Mbit/s

### Signalisation

Affichage d'état	Non
Présence d'un affichage d'état	Non

### Propriétés électriques

Tension nominale $U_N$	48 V AC
	60 V DC
Intensité nominale $I_N$	1 A
Support de transmission	Cuivre

### Connecteur

#### Raccordement 1

Type	connecteur mâle coudé M8 / IP67
Nombre de pôles	4
Type de codage	D (Données)
Blindé	oui
Couleur surface de prise	noir
Matériau	CuSn (Contact)
	Ni/Au (Surface des contacts)
	PA 6.6 (Porte-contacts)
	TPU, ignifuge, autoextinguible (Surface de prise)
	Brass, nickel-plated (Raccordement vissé)
Cycles d'enfichage	$\geq 100$
Résistance de contact	$\leq 5 \text{ m}\Omega$
Résistance d'isolement	$\geq 100 \text{ M}\Omega$
Couple de serrage	0,2 Nm
Indice de protection	IP67

# NBC-M8MRD/ 5,0-93R/R4AC - Câble de réseau



1439777

<https://www.phoenixcontact.com/fr/produits/1439777>

Température ambiante (fonctionnement)	-25 °C ... 90 °C
---------------------------------------	------------------


## Raccordement 2

Type	connecteur mâle droit RJ45
Matériau	CuSn (Contact)
	Ni/Au (Surface des contacts)
	PA 6.6 (Porte-contacts)
	TPU, ignifuge, autoextinguible (Surface de prise)
	Brass, nickel-plated (Raccordement vissé)

## Câble/conducteur

Longueur du câble	5 m
-------------------	-----

## Robots PROFINET CAT5 [93R]

Dessin coté	
Poids de gaine	55 kg/km
Style UL AWM	20233 (80 °C / 300 V)
Nombre de pôles	4
Blindé	oui
Type	Robots PROFINET CAT5 [93R]
Structure du conducteur	1x4xAWG22/19, S/TQ
Durée du parcours du signal	4,8 ns/m
Structure du conducteur ligne de signal	19x 0,15 mm
AWG ligne de signaux	22
Section de câble	4x 0,34 mm <sup>2</sup>
Diamètre de fil avec isolant	1,5 mm
Diamètre extérieur du câble	6,5 mm ±0,2 mm
Gaine extérieure, matériau	PUR
Gaine extérieure, coloris	vert RAL 6018
Matériau conducteur	Cordon Cu étamé
Matériau isolant de fil	PE moussé
Fil, coloris	blanc, jaune, bleu, orange
Epaisseur gaine extérieure	env. 1 mm
Câblage total	Quarte en étoile
Revêtement optique de blindage	85 %
Résistance d'isolement	≥ 500 MΩ*km
Résistance de boucle	≤ 120,00 Ω/km
Impédance d'onde	100 Ω ±5 Ω (pour 100 MHz)

1439777

<https://www.phoenixcontact.com/fr/produits/1439777>

Tension nominale câble	300 V
Tension d'essai fil/fil	2000 V (50 Hz, 1 min.)
Tension d'essai fil/blindage	2000 V (50 Hz, 1 min.)
Rayon de courbure minimum, position fixe	5 x D
Rayon de courbure minimal, pose fixe	33 mm
Contraintes de torsion	± 180 °/m
Cycles de torsion	1000000
Effet d'écran	2,9 dB (pour 1 MHz)
	5 dB (pour 4 MHz)
	8,1 dB (pour 10 MHz)
	10,4 dB (pour 16 MHz)
	11,9 dB (pour 20 MHz)
	15,5 dB (pour 31,25 MHz)
	26,5 dB (pour 62,5 MHz)
41 dB (pour 100 MHz)	
Absence d'halogène	d'après IEC 60754-1
Résistance à la propagation des flammes	selon CEI 60332-1-2
Résistance à l'huile	selon DIN EN 60811-2-1
Résistance spéciale	résistant aux UV selon UL 1581, section 1200
Température ambiante (fonctionnement)	-40 °C ... 80 °C
	-40 °C ... 80 °C
Température ambiante (montage)	-20 °C ... 60 °C

## Conditions environnementales et de durée de vie

### Conditions ambiantes

Indice de protection	IP65 (Connecteur M12)
	IP67 (Connecteur M12)
	IP20 (Connecteur RJ45)
Température ambiante (fonctionnement)	-25 °C ... 85 °C (Connecteur M12)
	-25 °C ... 80 °C (Connecteur RJ45)

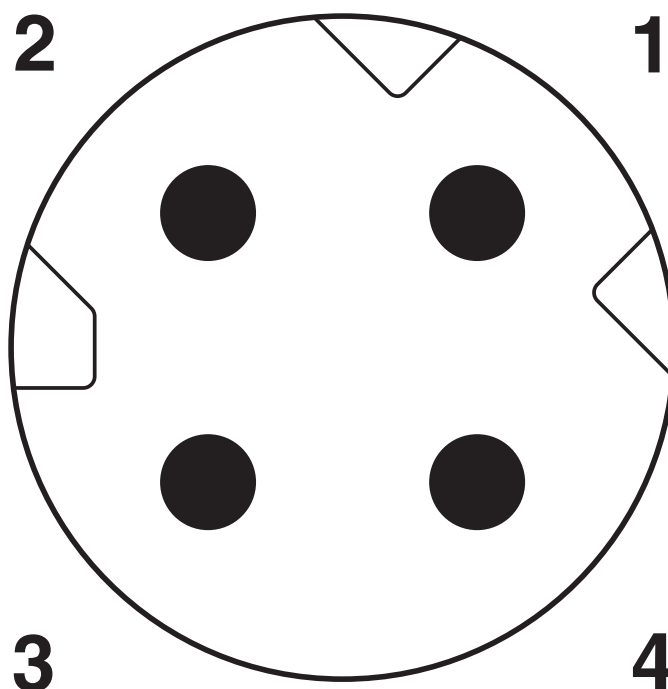
## Normes et spécifications

### M12

Désignation de la norme	Connecteur M12
Normes/prescriptions	CEI 61076-2-101

## Dessins

Dessin schématique

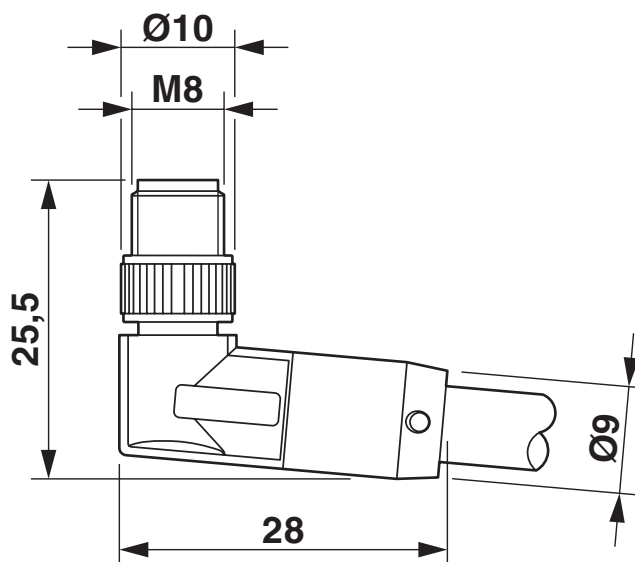


Brochage connecteur mâle M8, 4 pôles, détrompage D, vue côté mâle

1439777

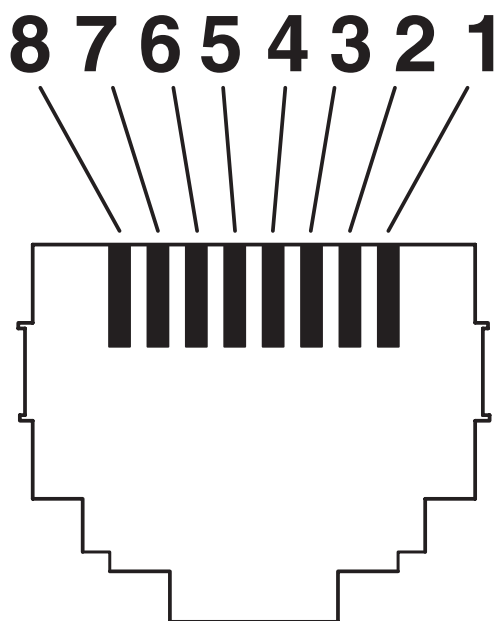
<https://www.phoenixcontact.com/fr/produits/1439777>

Dessin coté



Connecteur mâle M8 x 1, coudé, blindé

Dessin schématique



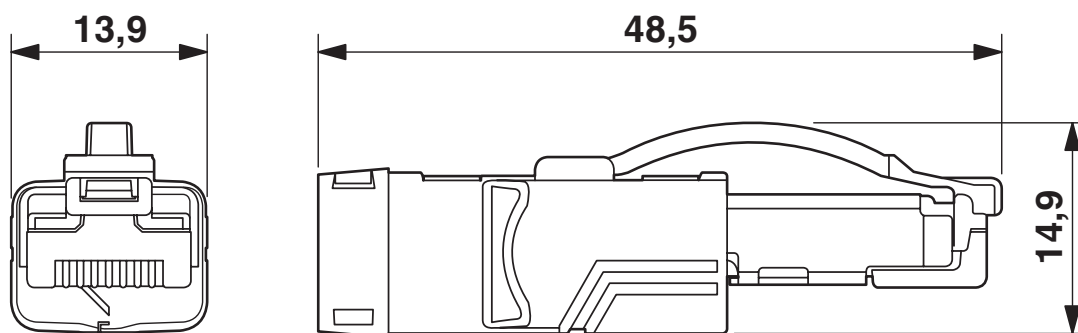
Nombre de pôles connecteur mâle RJ45

# NBC-M8MRD/ 5,0-93R/R4AC - Câble de réseau

1439777

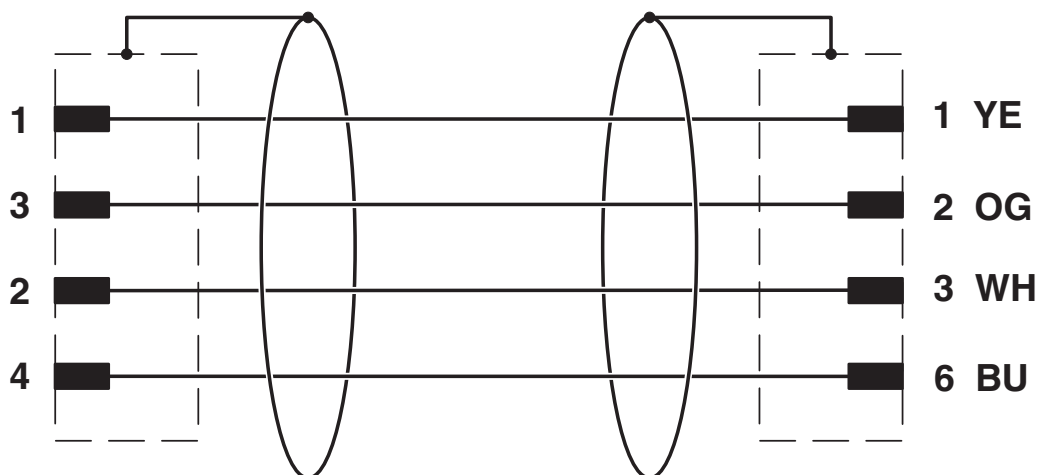
<https://www.phoenixcontact.com/fr/produits/1439777>

Dessin coté



Connecteur RJ45, IP20

Schéma de connexion





1439777

<https://www.phoenixcontact.com/fr/produits/1439777>

## Classifications

### ECLASS

ECLASS-11.0	27060307
ECLASS-12.0	27060307
ECLASS-13.0	27060307

### ETIM

ETIM 9.0	EC001855
----------	----------

### UNSPSC

UNSPSC 21.0	26121600
-------------	----------

Phoenix Contact 2024 © - Tous droits réservés

<https://www.phoenixcontact.com>

PHOENIX CONTACT SAS

52 Boulevard de Beaubourg Emerainville

77436 Marne La Vallée Cedex 2 France

+33 (0) 1 60 17 98 98

[documentation@phoenixcontact.fr](mailto:documentation@phoenixcontact.fr)