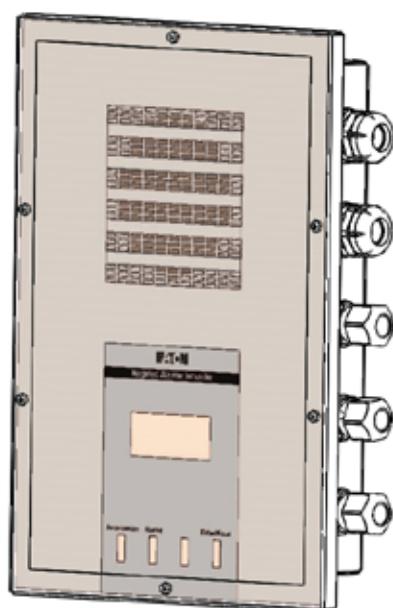


# NOTICE D'UTILISATION

## B.A.A.S. du type Ma / MaME Étanche



- 1 Plan de câblage général
- 2 Caractéristiques techniques
- 3 Introduction
- 4 Encombrement, fixation
- 5 Installation, raccordement
- 6 Configuration
- 7 Fonctionnement, contrôle, essai
- 8 Maintenance, entretien
- 9 Incidents éventuels de fonctionnement

B.A.A.S. Ma Étanche	réf. 31205
B.A.A.L Ma Étanche	réf. 31206
B.A.A.S.L Ma Étanche	réf. 31207
B.A.A.S. MaME Étanche	réf. 31208
B.A.A.S.L MaME Étanche	réf. 31209



Pour la protection de l'environnement, papier 100 % recyclé.

# EATON

Powering Business Worldwide

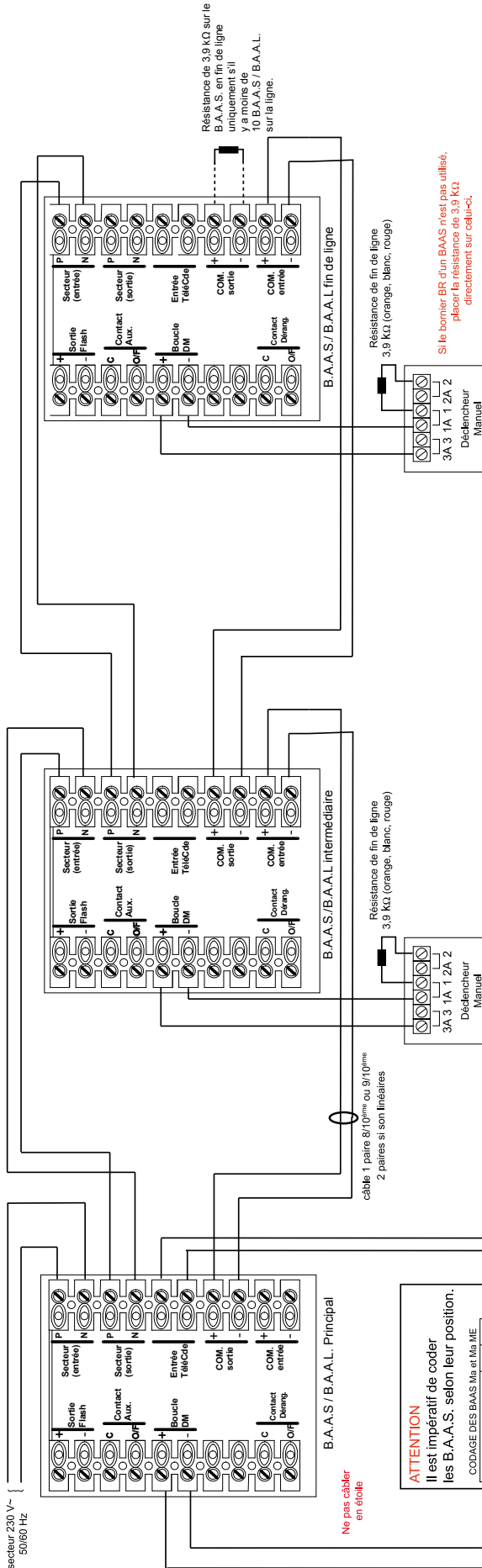
COOPER SÉCURITÉ SAS (Groupe EATON)  
Parc européen d'entreprises II  
Rue Beethoven - BP 10184 63204 RIOM Cedex FRANCE  
Assistance Technique Téléphonique  
0825 826 212 (0,15 € TTC/min)  
Service Clients  
0820 867 867 (0,118 € TTC/min)

ZNO1032700 A - 01/2019

En raison de l'évolution des normes et du matériel, toutes les caractéristiques et présentations figurant sur cette notice sont données à titre indicatif, elles ne constituent pas un engagement de notre part, et nous nous réservons le droit d'effectuer, sans préavis, toute modification ou amélioration.

# 1 PLAN DE CÂBLAGE GÉNÉRAL

La ligne secteur doit partir du premier B.A.A.S./B.A.A.L. maître pour se terminer sur le dernier B.A.A.S./B.A.A.L. fin de ligne.

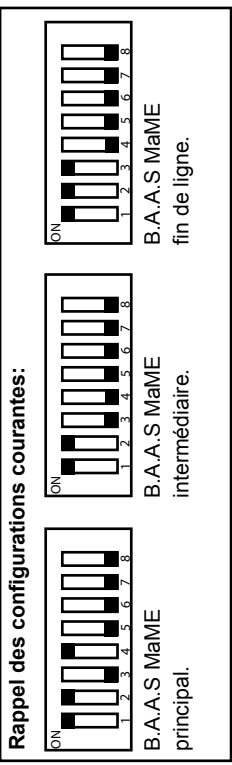
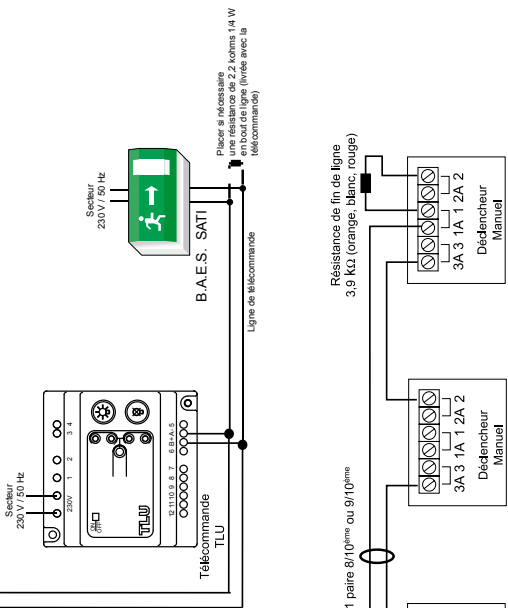


Ne pas câbler en étoile

**ATTENTION**  
Il est impératif de coder les B.A.A.S. selon leur position.

CODAGE DES BAAS Ma et Ma ME	
Position du B.A.A.S.	3 4
Position principale	ON OFF ON
Position fin de ligne	ON OFF OFF
Position secondaire	OFF OFF ON
Position principale isolée	ON ON

**IMPORTANT :** La télécommande doit se câbler uniquement sur le B.A.A.S./B.A.A.L. principal.



## Procédure simplifiée d'installation et de mise en service

1. Mettez le réseau d'alimentation du système incendie hors tension.
2. Fixez la patène au mur en utilisant les joints fournis pour assurer l'étanchéité.
3. Faites passer les câbles dans les presses-étoupes et raccordez-les à leur bornier respectif.
4. Configurez le B.A.A.S. en principal (début de ligne si BAAS Pr ancienne génération), intermédiaire ou fin de ligne avec le switch de configuration.
5. Configurez le B.A.A.S. pour le fonctionnement souhaité avec le switch de configuration.
6. Connectez la batterie et le fusible batterie à l'intérieur du capot.
7. Embrochez le capot sur la patène. Vissez la vis de maintien du capot.
8. Remettez le réseau d'alimentation du système incendie sous tension. Le B.A.A.S. passe en mode essai (voyants vert et jaune clignotent alternativement).
9. Vérifiez que la led rouge « Alarme » clignote sur chaque B.A.A.S., indiquant la bonne réception des trames de communication.
10. Faites les essais de vérification du bon fonctionnement du système incendie.
11. Sortez du mode essai par un appui sur le bouton de réarmement d'un des B.A.A.S. Planète présent sur la ligne. Le B.A.A.S. passe en veille (voyant vert allumé fixe). Le système est fonctionnel.

**Note 1 :** Lors de la mise en service, si la batterie est déchargée sous son seuil minimal, un défaut batterie est signalé sur le B.A.A.S. jusqu'à ce que la tension batterie soit supérieure au seuil minimal. Cela peut prendre plusieurs minutes.

**Note 2 :** Au moins un B.A.A.S. Ma/MaME de la gamme planète doit être présent sur le bus de communication pour pouvoir activer ou désactiver le mode test à partir du bouton de réarmement situé sous le boîtier du B.A.A.S. planète.

**IMPORTANT SÉCURITÉ**

Lire attentivement cette notice dans son intégralité avant toute intervention sur le produit.



Certaines actions décrites dans cette notice peuvent être dangereuses (choc électrique) si elles ne sont pas exécutées en prenant certaines précautions. Ces actions et les précautions associées sont signalées par un logo « danger électrique ».

Toute intervention sur le B.A.A.S. doit se faire secteur coupé.

**2 CARACTÉRISTIQUES TECHNIQUES****2.1 Caractéristiques générales**

Dimensions : 280×210×55 mm  
 Indice de protection : IP65 IK07  
 Tenue au fil incandescent : 750 °C  
 Autonomie : 48 h en veille 5 min en alarme  
 Température de fonctionnement : 5 °C à 40 °C  
 Taux d'humidité : de 5 % à 95 %  
 Poids : 1.9 kg

**2.2 Caractéristiques électriques**

Tension nominale d'alimentation : ~230 V +/-10 % - B.T 50/60 Hz  
 Régime électrique : IT, TN, TT  
 Dispositif de protection par thermistance  
 Classe électrique : 1  
 Courant maximal sur secteur par B.A.A.S. : ~30 mA  
 Puissance en état de veille sur secteur : 0,5 W  
 Puissance maximale en alarme sur secteur : <4 W  
 Courant consommé sur la batterie à l'état d'arrêt : 500 µA

**2.3 Caractéristiques ligne de commande**

Nombre de DM raccordables : 32  
 Longueur maximale de la ligne de DM : 1 000 mètres  
 Type de câble pour ligne de DM : 1 paire 9/10<sup>ème</sup> ou 8/10<sup>ème</sup> C2  
 Tension de contrôle : 4 à 8 V  
 Tension en alarme à vide : 24 V

**2.4 Caractéristiques de la batterie**

Type de batterie : Nicd Ecosafe  
 Capacité batterie : 600 mAh  
 Tension batterie : 6 V  
 Type de protection : fusible 3,15 A rapide. Dimensions : 5×20

**2.5 Caractéristiques du diffuseur sonore**

Classe : B  
 Type de signal :  
 Ma : signal d'alarme conforme à la norme NFS32001  
 MaME: signal d'alarme conforme à la norme NFS32001 + Message enregistré d'évacuation  
 Puissance diffuseur sonore : 90 dB à 2 mètres

**2.6 Caractéristiques du bus de communication**

Nombre de BAAS sur le bus : 50  
 Longueur maximale du bus : 1 000 mètres  
 Type de câble : 1 paire 9/10<sup>ème</sup> ou 8/10<sup>ème</sup> C2

Nombre de BAAS sur le bus : 200\*  
 Longueur maximale du bus : 2 000 mètres  
 Type de câble : 1,5mm<sup>2</sup>  
 (\* répartir les B.A.A.S de manière homogène sur toute la longueur de la ligne)

**2.7 Caractéristiques du FLASH interne**

Type : Flash blanc ou rouge (la sélection se fait par cavalier)  
 Fréquence : 1Hz  
 Durée : 100 ms  
 Volume parallélépipédique couvert entre 30° et 150°:  
 flash blanc (hxLxl en m) : 2,2 x 6,1 x 6,1  
 flash rouge (hxLxl en m) : 2,2 x 4,2 x 4,2

**2.8 Caractéristiques du contact Auxiliaire**

Contact libre de tout potentiel  
 Type : NO ou NF configurable par cavalier  
 Caractéristiques : 3 A/48 Vdc  
**Note** : Le système électrique raccordé au contact Auxiliaire doit être TBTS.

**2.9 Caractéristiques du contact dérangement**

Contact libre de tout potentiel  
 Type : NO ou NF configurable par cavalier  
 Caractéristiques : 1 A/48 Vdc - 3 A/30 V  
**Note** : Le système électrique raccordé au contact dérangement doit être TBTS.

**2.10 Note sur le recyclage**

« Les Déchets d'Equipements Electriques et Electroniques professionnels (DEEE pro) ainsi que les accumulateurs au Nickel-Cadmium, au plomb ou au Nickel-métalhydrure qui peuvent équiper ces produits, sont néfastes pour l'environnement et la santé humaine ». Ils doivent être collectés sélectivement, traités et recyclés.

La collecte, le traitement et le recyclage des DEEE Pro et accumulateurs incorporés, de COOPER Sécurité SAS (Groupe EATON), sont assurés gratuitement par Récyllum.

Plus d'informations sur : [www.recyllum.com](http://www.recyllum.com)

**2.11 Conditions générales de garantie**

COOPER SÉCURITÉ SAS (Groupe EATON) garantit le bon fonctionnement de ces produits pendant une durée de 4 ans (la date de fabrication faisant foi), aux conditions générales ci-dessous.

- Garantie totale pièces et main d'oeuvre.
- Toute produit défectueux sera retourné franco de port à COOPER SÉCURITÉ SAS (Groupe EATON) - Parc Européen d'Entreprises II, rue Beethoven, 63204 RIOM.

Les produits remplacés ou réparés au titre de la garantie seront réexpédiés franco de port.

La garantie est nulle :

- En cas de transformation, modification ou réparation en dehors des ateliers COOPER SÉCURITÉ SAS (Groupe EATON).
- Si le non fonctionnement est dû à une mauvaise utilisation ou à un mauvais branchement.

### 3 INTRODUCTION

#### 3.1 Généralités

Le Bloc Autonome d'Alarme Sonore du type Ma ou Ma ME Étanche est utilisé dans les systèmes d'alarme incendie pour donner, en cas d'urgence, l'ordre d'évacuation du public ainsi que du personnel non employé à la lutte contre l'incendie.

Le Bloc Autonome d'Alarme Sonore du type Ma Étanche diffuse le signal d'évacuation NFS 32-001.

Le Bloc Autonome d'Alarme Sonore du type MaME Étanche diffuse au choix un message enregistré interrompu périodiquement par le signal d'évacuation NFS 32-001, un signal d'évacuation NFS 32-001 interrompu périodiquement par un message enregistré, un signal d'évacuation NFS 32-001.

Il est conforme à la norme NFC 48-150.

Le Bloc Autonome d'Alarme Sonore Lumineux du type Ma /Ma ME diffuse un FLASH lumineux blanc toutes les secondes.

Le B.A.A.S. regroupe aussi les fonctions suivantes :

- une fonction essai permettant de tester le fonctionnement de tous les B.A.A.S. en actionnant les déclencheurs manuels ;
- une fonction essai permettant de visualiser les B.A.A.S. partis en alarme durant la période d'exploitation ;
- un contrôle automatique de la présence du diffuseur sonore ;
- un contrôle automatique de l'aptitude des boucles de déclencheurs manuels à transmettre l'alarme ;
- un contrôle automatique du courant de charge de la batterie ;
- un contrôle automatique de l'état de charge de la batterie ;
- liaison contrôlée entre les B.A.A.S. par bus de communication ;
- une commande de mise à l'état d'arrêt/état de veille depuis le boîtier de télécommande ;
- un chargeur avec batterie cadmium nickel ;
- un diffuseur sonore NFS 32-001 ;
- un FLASH lumineux (uniquement sur les B.A.A.S. FLASH) ;
- les fonctions et gestion d'alarmes ;
- un contact auxiliaire NO-NF - 3 A/48 V~ ; et
- un contact dérangement NO-NF - 1 A/48 Vdc - 3A/30 V.

#### 3.2 Composition du système

Le système comprend :

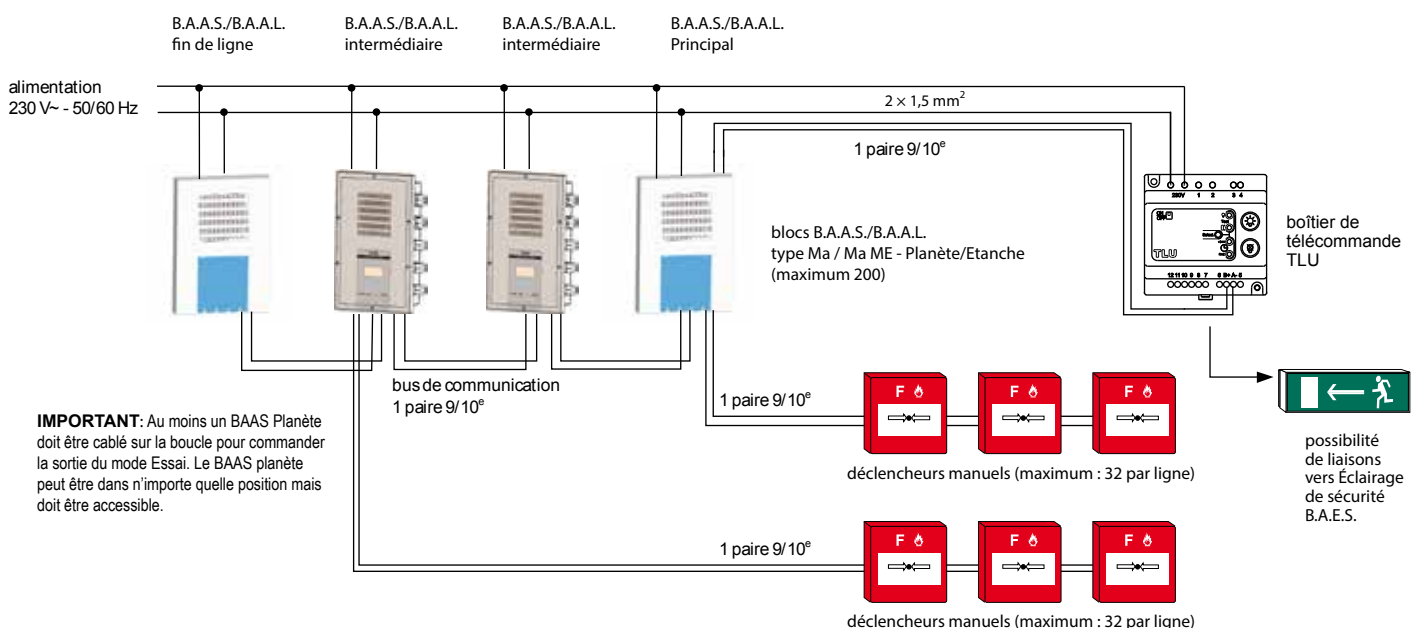
- les B.A.A.S. du type Ma, ou Ma ME Étanche (principal/intermédiaire) ;
- les déclencheurs manuels raccordés sur un B.A.A.S. Ma ou MaME Étanche ;
- une télécommande à plusieurs fonctions.

#### 3.3 Description

Le B.A.A.S. du type Ma ou Ma ME Étanche est constitué d'un circuit électronique entièrement équipé, monté dans un boîtier plastique auto-extinguible 750 °C, coloris blanc avec patère transparente.

Description des variantes :

- B.A.A.S. Ma Étanche: B.A.A.S. de type Ma
- B.A.A.S.L Ma Étanche: B.A.A.S. de type Ma avec Flash intégré
- B.A.A.S. MaME Étanche: B.A.A.S. de type MaME
- B.A.A.S.L MaME Étanche : B.A.A.S. de type MaME avec Flash



#### Note :

- Pour faciliter le câblage, il est possible de raccorder les déclencheurs manuels sur plusieurs B.A.A.S.
- **Attention : La télécommande doit être connectée au B.A.A.S. principal.**

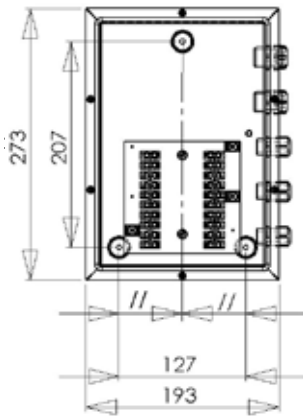
## 4 ENCOMBREMENT, FIXATION

### 4.1 Conseil d'installation

Dans le cadre de la compatibilité électromagnétique, il est conseillé de fixer les B.A.A.S. sur un mur intérieur du bâtiment.

### 4.2 Dimensions

Boîtier saillie de dimensions extérieures  
Hauteur : 280 mm  
Largeur : 210 mm (avec presse-étoupe)  
Profondeur : 55 mm



### 4.3 Fixation

Montage en saillie avec fixation par vis (vis de diamètre 4 mm). Retirer le capot comme indiqué dans le chapitre 4.6. Engager les câbles dans les presses étoupes. La fixation murale se fait au moyen de 3 trous dans le fond du boîtier. Utilisez les rondelles étanches.

#### Attention :

- Les vis utilisées doivent être à tête plate et non fraisées.
- Il est préconisé d'utiliser des vis en Inox A4.
- Chaque vis doit pouvoir retenir une charge de 3kg.
- N'oubliez pas de mettre les rondelles d'étanchéité fournies.
- Il est important de vérifier que les presses étoupes sont correctement vissés au travers du boîtier métallique pour assurer l'étanchéité.



### 4.4 Mise en essai/réarmement

**Attention :** La mise en essai et le réarmement peut se faire uniquement par un B.A.A.S. Planète câblé sur la ligne. Aucune action ne peut être faite à partir d'un B.A.A.S. Etanche afin de garantir l'étanchéité du produit. Se référer à la notice du B.A.A.S. Planète pour réaliser la mise en essai et le réarmement.

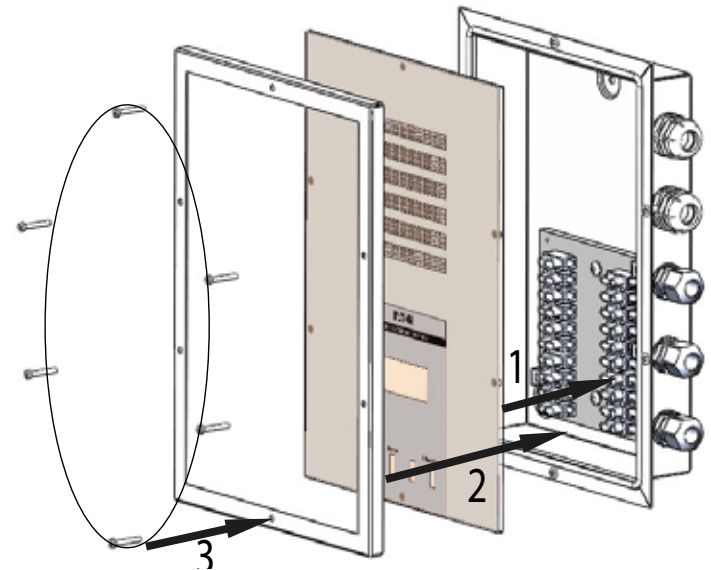
### 4.5 Pose du bouchon respirateur

Un bouchon respirateur est fourni avec le B.A.A.S. Ma/MaME. Ce bouchon a pour but de laisser l'air extérieur circuler dans le boîtier tout en conservant l'indice de protection du produit. Il permet ainsi d'éviter la condensation dans le boîtier. Le bouchon respirateur prend la place d'un des deux presses étoupes supérieur. Il peut être choisi d'utiliser ou non le bouchon respirateur en fonction de l'environnement. Si les conditions le permettent, il est préconisé de ne pas monter le bouchon respirateur si le produit est placé dans une atmosphère chlorée afin de limiter l'effet de corrosion sur les composants électroniques.

### 4.6 Pose du capot avant



Monter le capot en prenant garde d'enficher les broches de la carte électronique dans les dominos. Placer le cadre métallique autour du capot. Visser les 6 vis.



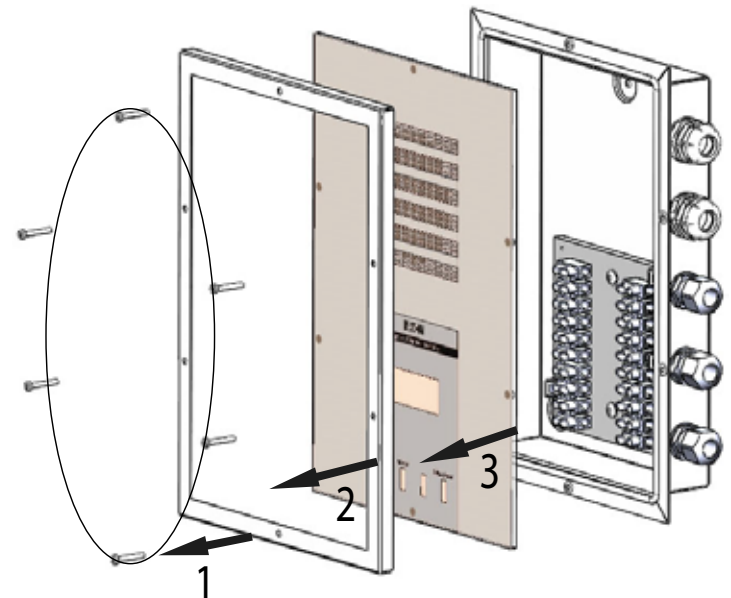
### 4.7 Dépose du capot avant



Dévisser et retirer les 6 vis de maintien autour du cadre métallique. Déposer le cadre métallique et tirer sur le capot pour le sortir de la patère.



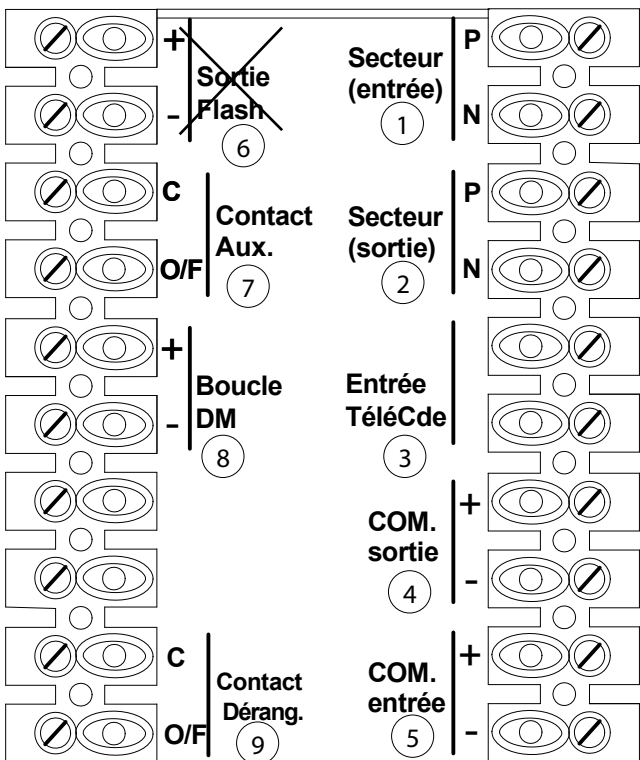
**IMPORTANT :** Des parties actives se trouvant sur la patère, la dépose du capot avant doit se faire secteur coupé.





5 INSTALLATION, RACCORDEMENT

5.1 Borniers de raccordement



4.1.1. Description des borniers de raccordement

1. Bornier de raccordement de l'entrée de l'alimentation secteur
2. Bornier de raccordement de la sortie de l'alimentation secteur(vers un autre B.A.A.S.)
3. Bornier de raccordement du boîtier de télécommande
4. Bornier de raccordement de la sortie du bus de communication entre B.A.A.S.
5. Bornier de raccordement de l'entrée du bus de communication entre B.A.A.S.
6. Bornier non utilisé
7. Bornier de raccordement au contact auxiliaire
8. Bornier de raccordement de la boucle de commande
9. Bornier de raccordement au contact dérangement

5.2 Conseil d'installation



**IMPORTANT : Avant toute intervention sur les borniers entrée/sortie alimentation secteur, ainsi que les autres borniers, couper le secteur en mettant le dispositif de protection en amont du produit sur arrêt.**

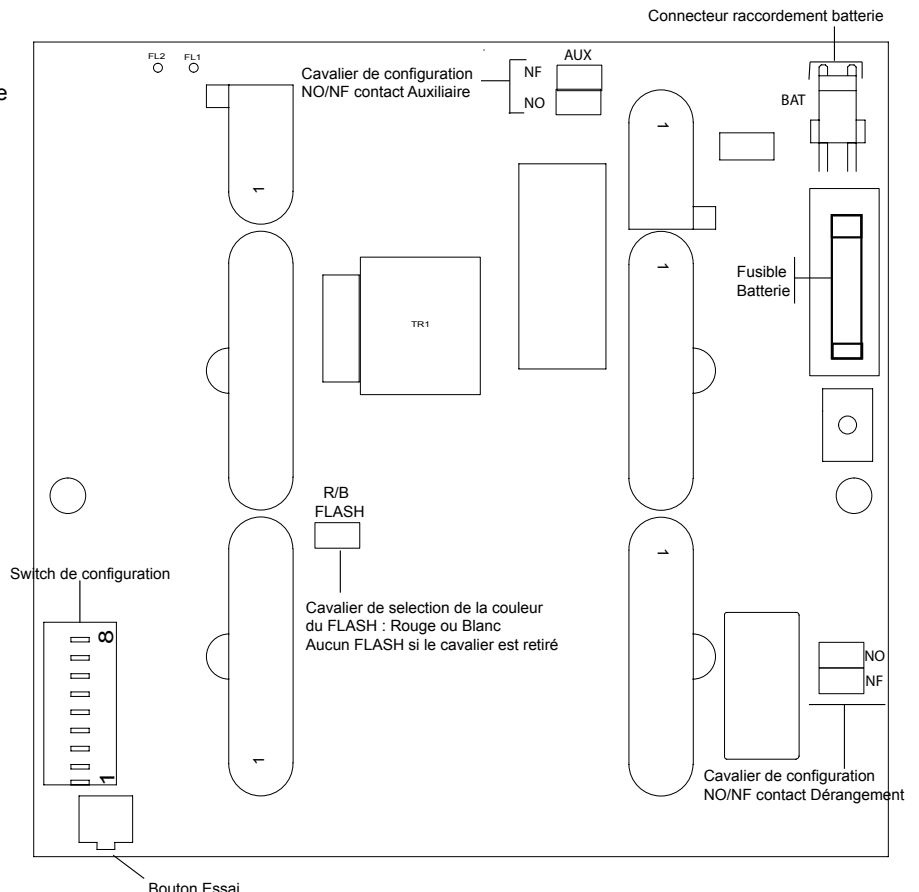
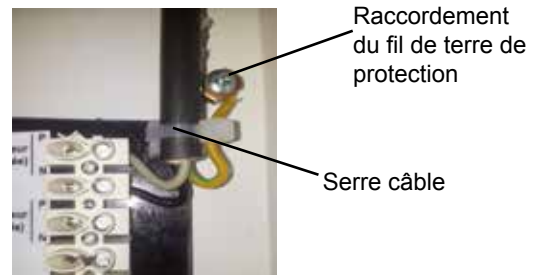
- Dans le cadre de la compatibilité électromagnétique, il est conseillé de relier les chemins de câbles à la terre du bâtiment.
- L'installation doit être conforme à la TBTS suivant la norme NFC 15-100.
- Les câbles secteur et TBTS doivent être séparés dans leur cheminement.
- L'équipement doit posséder en amont, un dispositif de protection contre les surintensités.

5.3 Raccordement de l'alimentation secteur

Le raccordement est réalisé sur le bornier 1 par câble 1,5 mm<sup>2</sup> - 2 conducteurs.

Un départ d'alimentation secteur peut être fait pour alimenter le B.A.A.S. suivant. Ce départ se fait sur le bornier 2 par un câble 2 conducteurs 1,5 mm<sup>2</sup>.

Une fois le câble secteur connecté, fixer le câble au boîtier en utilisant un serre câble maintenu au fond du boîtier par les boucles de maintien.



**5.4 Raccordement des B.A.A.S. dans un système comportant uniquement des B.A.A.S. Ma/MaME Planète ou Etanche (réf. 31190/31191/31192/31193/31205/31206/31207/31208/31209)**

**Attention :** La mise en essai et le réarmement peut se faire uniquement par un B.A.A.S. Planète ou STI câblé sur la ligne. Aucune action ne peut être faite à partir d'un B.A.A.S. Etanche afin de garantir l'étanchéité du produit. Se référer à la notice du B.A.A.S. Planète pour réaliser la mise en essai et le réarmement.

**IMPORTANT :**

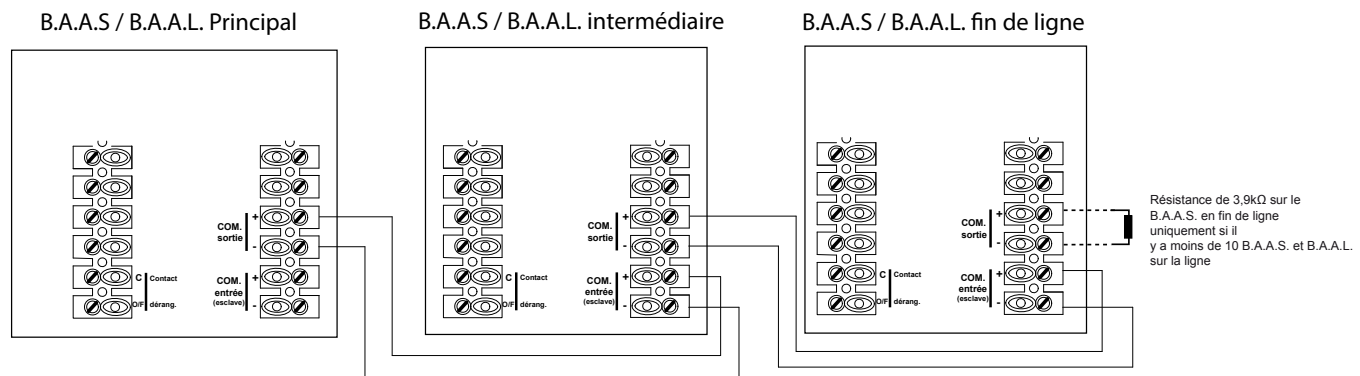
- Si un mixage de B.A.A.S. Ma et MaME est nécessaire, le B.A.A.S. principal doit forcément être un B.A.A.S. MaME configuré en MaME (ceci afin que le B.A.A.S. principal soit capable d'envoyer la trame de synchronisation du message enregistré).
- Le raccordement de la télécommande doit se faire sur le B.A.A.S. principal.

**Liaison :**

- Le raccordement du bus de communication est réalisé sur le bornier 4 et 5 par câble 1 paire 9/10<sup>ème</sup>.
- Longueur maximum de la liaison : 1 000 m (2 000 m max en câble 1.5 mm<sup>2</sup>)
- Nombre maximum de B.A.A.S. : 50 max ou 200\* max en câble 1.5 mm<sup>2</sup> (\* répartir les B.A.A.S de manière homogène sur toute la longueur de la ligne)

Une résistance de fin de ligne doit être raccordée sur le dernier B.A.A.S. si et seulement s'il y a moins de 10 B.A.A.S. sur la ligne.

**Attention :** Ne pas raccorder en étoile.



**5.5 Raccordement des B.A.A.S. dans un système comportant des B.A.A.S. Ma et Ma/ME STI (réf 31197 et 31198)**

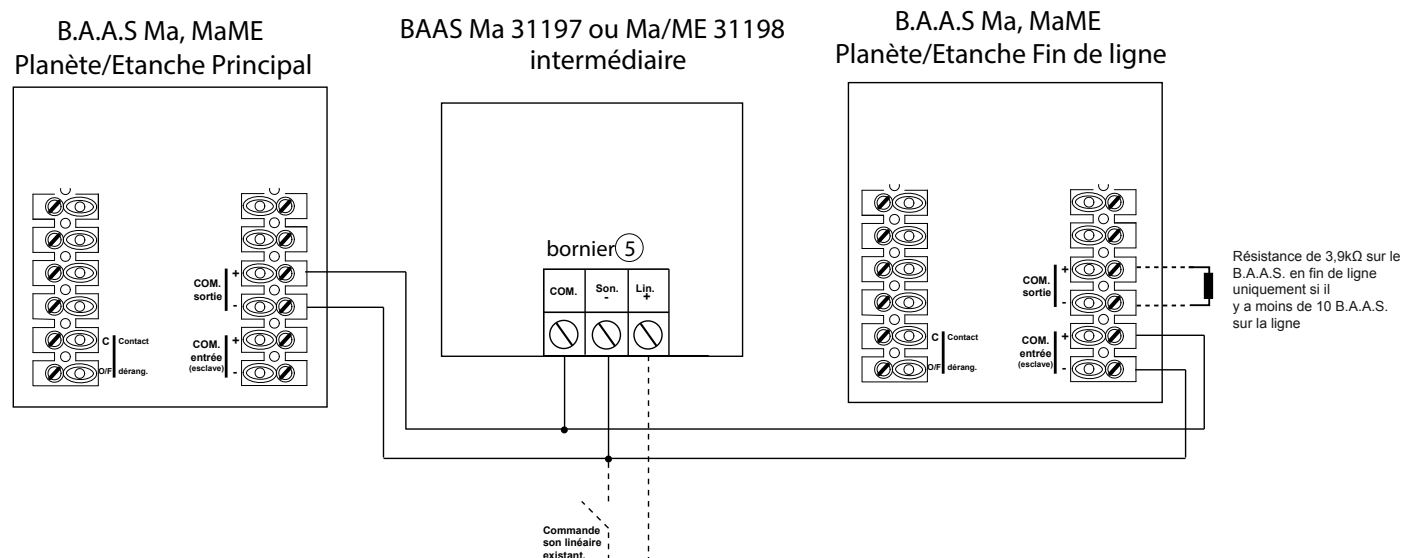
**Attention :** La mise en essai et le réarmement peut se faire uniquement par un B.A.A.S. Planète ou STI câblé sur la ligne. Aucune action ne peut être faite à partir d'un B.A.A.S. Etanche afin de garantir l'étanchéité du produit. Se référer à la notice du B.A.A.S. Planète pour réaliser la mise en essai et le réarmement.

**IMPORTANT :**

- Si un mixage de B.A.A.S. Ma et MaME est nécessaire, le B.A.A.S. principal doit forcément être un B.A.A.S. MaME Planète configuré en MaME (ceci afin que le B.A.A.S. principal soit capable d'envoyer la trame de synchronisation du message enregistré).
- Le raccordement de la télécommande doit se faire sur le B.A.A.S. principal.

**Liaison :**

- Le raccordement est réalisé sur les borniers 4 et 5 par câble 1 paire 9/10<sup>ème</sup>.
- Longueur maximum de la liaison : 1 000 m
- Nombre maximal de B.A.A.S. : 30



### 5.6 Raccordement des déclencheurs manuels

**Type de DM compatible :** Tous les déclencheurs manuels standard de la gamme EATON peuvent être raccordés sur le B.A.A.S.

**Note :** Les DM à voyant du type 30325 ne doivent pas être associés à d'autres types de DM sur la même ligne.

**Liaison :**

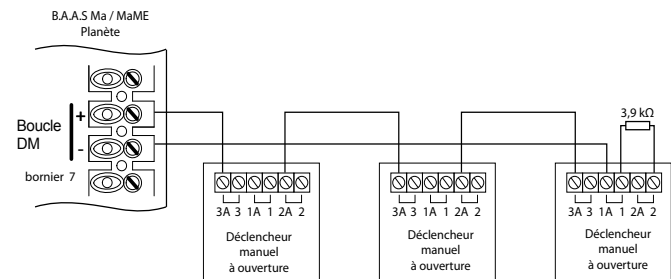
- Le raccordement est réalisé sur le bornier 8 par câble 1 paire 9/10<sup>ème</sup> ou 8/10<sup>ème</sup>.
- Longueur maximum de la liaison : 1 000 m
- Nombre maximum de déclencheurs manuels : 32

**Résistance de fin de ligne :** 3,9 kΩ

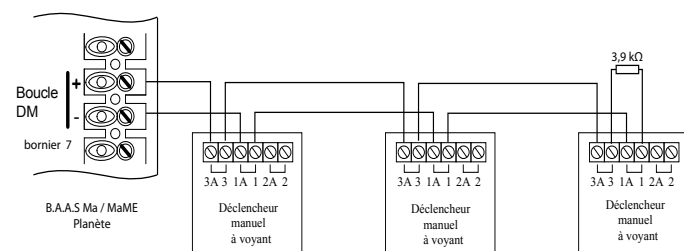
**IMPORTANT :**

- **Monter la résistance de fin de ligne sur le dernier déclencheur manuel de la boucle ou directement sur le bornier d'une boucle non utilisée.**
- **Ne pas câbler les DM en étoile.**

**Exemple de câblage de DM à ouverture**

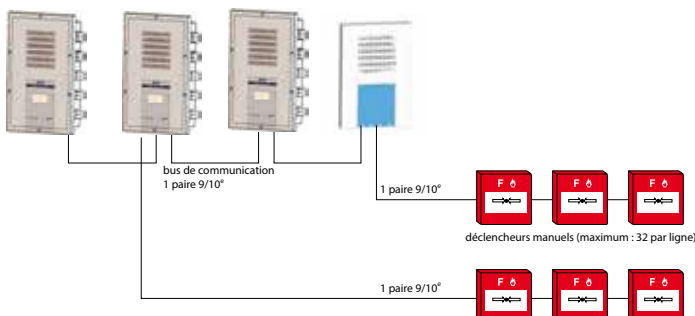


**Exemple de câblage de DM à voyant**



**Note :** Pour faciliter le câblage, il est possible de raccorder les déclencheurs manuels sur plusieurs B.A.A.S.

**Exemple de raccordement de lignes de déclencheurs manuels sur plusieurs B.A.A.S.**

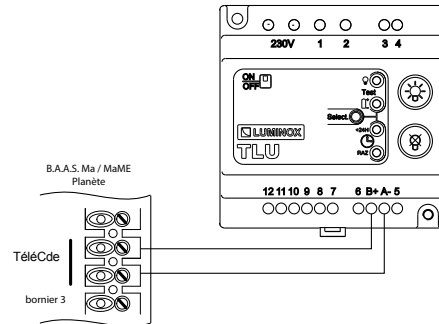


### 5.7 Raccordement de la télécommande

**Type :** Seul le boîtier de télécommande TLU peut être raccordé sur le B.A.A.S.

**Liaison :**

- **Le raccordement de la télécommande se fait sur le B.A.A.S. principal de la ligne.** Les ordres de télécommande sont transmis aux autres B.A.A.S. de la ligne par la ligne de communication.
- Le raccordement de la télécommande est réalisé sur le bornier 3 par câble 1 paire 9/10<sup>ème</sup>.
- Longueur maximum de la liaison : 1 000 m
- Se reporter à la notice d'utilisation de la télécommande pour son raccordement.



### 5.8 Raccordement du contact auxiliaire

Le contact auxiliaire - bornier 7 est un contact inverseur libre de potentiel. Voir Caractéristiques.

Il bascule en cas d'alarme.

Il ne peut pas être mis hors service.

**Note :** Le système électrique raccordé au contact Auxiliaire doit être TBTS.

### 5.9 Raccordement du contact dérangement

Le contact dérangement - bornier 9 est un contact inverseur libre de potentiel. Voir Caractéristiques.

Il bascule en cas de dérangement.

Il ne peut pas être mis hors service.

Le raccordement est fonction de l'utilisation.

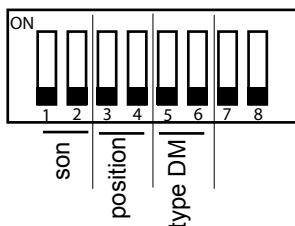
**Note :** Le système électrique raccordé au contact Auxiliaire doit être TBTS.



**6 CONFIGURATION**

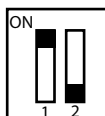
**6.1 Switch de configuration**

La configuration permet de configurer :  
 - le type de signal sonore d'évacuation  
 - la position du B.A.A.S. sur le bus de communication  
 - le type de déclencheurs manuels raccordés sur la boucle DM

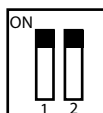


**6.2 Configuration du type de son**

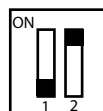
Message enregistré suivi du signal d'évacuation NFS 32001



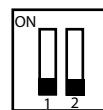
Signal d'évacuation NFS 32001 interrompu périodiquement par le message enregistré



Message enregistré interrompu périodiquement par le signal d'évacuation NFS 32001



Signal d'évacuation NFS 32001

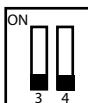


**6.3 Configuration de la position du B.A.A.S.**

B.A.A.S. en position principale



B.A.A.S. en position intermédiaire



B.A.A.S. en fin de ligne



B.A.A.S. en principal isolé



**6.4 Configuration de la ligne déclencheurs manuels**

DM à ouverture avec surveillance de ligne (résistance de fin de ligne de 3,9 kohms)



DM à voyant avec surveillance de ligne (résistance de fin de ligne de 3,9 kohms)



DM à ouverture sans surveillance de ligne



**6.5 Configuration du flash interne**

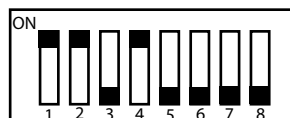
Le Flash interne est actif par défaut. Il est possible de désactiver le flash interne en retirant le cavalier noté « Flash » sur la carte électronique.

**6.6 Configuration des contacts secs**

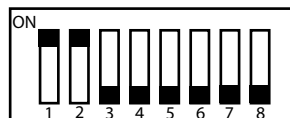
Les contacts secs peuvent être configurés en normalement ouverts (NO) ou normalement fermés (NF) en déplaçant les cavaliers de configuration sur NO ou NF.

**6.7 Rappel des configurations courantes**

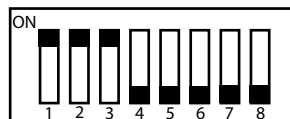
Veillez trouver ci-dessous une synthèse des switches de configuration pour les applications en système Étanche les plus courantes.



B.A.A.S. MaME principal



B.A.A.S. MaME intermédiaire



B.A.A.S. MaME fin de ligne

## 7 FONCTIONNEMENT, CONTRÔLE, ESSAI

### 7.1 Mise sous tension

- Connecter la batterie.
- Clipser le capot sur la patère.
- Visser la vis de maintien du capot sur sa patère.
- Mettre sur marche le disjoncteur secteur.
- Lors de l'allumage, les B.A.A.S. passent en état d'essai.
- Appuyer 3 secondes sur le bouton Essai d'un des B.A.A.S. pour sortir du mode Essai. La led verte est allumée en fixe.

### 7.3 Descriptif des voyants

#### -Voyant vert « sous tension » (1):

Ce voyant permet d'indiquer les états suivants du B.A.A.S. :

- vert fixe : présence secteur, présence batterie ;
- vert clignotant : absence secteur, présence batterie ;
- vert éteint : absence ou défaut batterie. Cet état est accompagné du voyant jaune « Défaut/Essai ».

#### -Voyant Rouge « Alarme » (2):

Ce voyant est allumé en rouge fixe lorsque le B.A.A.S. est en alarme ou en état de neutre (état du B.A.A.S. après les 5 minutes d'alarme).

#### Voyant rouge sans libellés (3):

Ce voyant est allumé en rouge fixe en mode Essai si le B.A.A.S. est parti au moins une fois en alarme par le déclenchement de sa ligne de DM.

### 7.2 Descriptif de la touche Essai

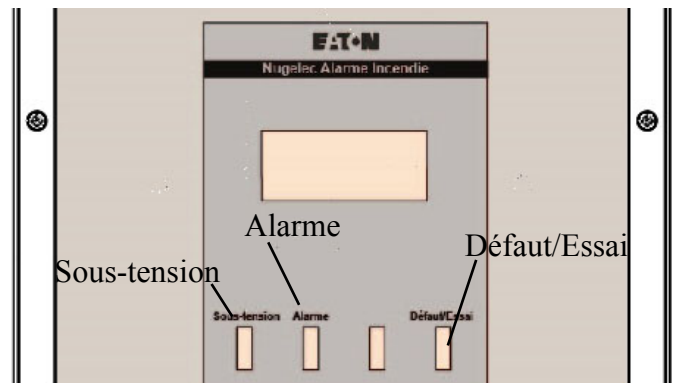
-Le bouton essai situé sous le B.A.A.S. permet d'accéder et de sortir du mode test :

- En veille, appuyer 3 secondes sur le bouton essai pour entrer dans l'état d'essai.
- Appuyer de nouveau 3 secondes sur le bouton essai pour sortir de l'état d'essai.

#### Voyant jaune « Défaut/Essai » (4):

Ce voyant est allumé en fixe si un défaut est présent sur le B.A.A.S.

**Voyant vert « sous tension » et voyant jaune « Défaut/Essai » clignotant alternativement :** le B.A.A.S. est en mode Essai.



### 7.4 Descriptif fonctionnel

#### -État de veille :

Le B.A.A.S. est en état de veille lorsqu'il est fonctionnel sans dérangement ni alarme. Ce mode est signalé par le voyant vert « sous tension » allumé en fixe.

#### -État de défaut :

Lorsqu'un défaut est vu par le B.A.A.S., ce dernier passe en état de défaut. Cet état est signalé par le voyant « Défaut/Essai » allumé en fixe pour tout type de défaut sauf un défaut secteur. Dans le cas d'un défaut secteur, le voyant vert « Sous tension » est allumé en clignotant. En état de défaut le relai dérangement est activé.

#### -État d'essai :

Ce mode permet de tester les lignes de déclencheurs manuels.

**Pour entrer dans le mode test, un B.A.A.S. de la gamme Planète est nécessaire.** Appuyer 3 secondes sur le bouton essai situé sous le B.A.A.S. planète

Une fois le produit en mode essai le déclenchement d'un Déclencheur Manuel allume la Led rouge « Alarme » et diffuse un son fixe durant quelques secondes.

Le mode essai permet aussi de visualiser si le B.A.A.S. est parti en alarme durant la période d'exploitation, suite au déclenchement de sa ligne de Déclencheur Manuel. Cette visualisation se fait par le voyant rouge sans libellé. Pour effacer cette information de la mémoire du B.A.A.S., en mode Essai et secteur présent, lancer un ordre d'extinction par la télécommande. La mémorisation de tous les B.A.A.S. présents sur le bus de communication sera effacée.

**Note :** En mode essai les relais ne sont pas activés.

#### -État d'alarme :

Le B.A.A.S. passe en alarme lorsqu'un Déclencheur Manuel de sa ligne est activé, ou lorsque un autre B.A.A.S. situé sur la ligne de communication est en alarme.

Le B.A.A.S. passe aussi en alarme sur une coupure/un court-circuit du bus de communication ou sur une coupure/un court-circuit de la boucle de DM. Lorsque l'alarme est activée, le signal d'évacuation est lancé durant 5 minutes.

Cet état est signalé par l'allumage du voyant rouge « Alarme ».

Après les 5 minutes d'alarme, le B.A.A.S. passe en état de neutre. Le voyant rouge reste allumé jusqu'au réarmement du Déclencheur Manuel.

#### -Extinction du B.A.A.S. :

Les B.A.A.S. peuvent être éteints à partir de la télécommande.

Pour ce faire, le secteur doit être coupé. Lancer ensuite un ordre d'extinction à partir de la télécommande. Le produit consomme alors un courant inférieur à 500 µA permettant de conserver l'intégrité de la batterie durant une période supérieure à 2 mois.

#### -Allumage du B.A.A.S. :

Lorsque le B.A.A.S. est en mode extinction, il peut être rallumé de 2 façons :

- en rebranchant le secteur ; ou
- en envoyant un ordre d'allumage à partir de la télécommande.

#### -État hors tension :

Pour mettre le B.A.A.S. hors tension :

- passer en état d'essai ;
- couper le secteur ;
- débriquer le B.A.A.S. de sa patère.

Déconnecter la batterie ou retirer le fusible batterie.

## 8 MAINTENANCE, ENTRETIEN

L'installation doit être maintenue en bon état de fonctionnement.  
 Cet entretien doit être assuré:  
 -soit par un technicien qualifié attaché à l'établissement  
 -soit par un professionnel qualifié  
 Le personnel de l'établissement doit être initié au fonctionnement du système d'alarme.

L'exploitant de l'établissement doit faire effectuer sous sa responsabilité les remises en état le plus rapidement possible.  
 L'exploitant doit disposer en permanence d'un stock de petites fournitures de rechange.

## 9 INCIDENTS EVENTUELS DE FONCTIONNEMENT

### 9.1 Incidents éventuels de fonctionnement

anomalies	causes	interventions
-aucun voyant allumé	-mauvaise alimentation secteur -batterie déchargée -B.A.A.S. à l'état d'arrêt	-vérifier le fusible batterie. -vérifier l'alimentation secteur -vérifier que la batterie est connectée.
-voyant vert clignotant -voyant jaune éteint	-défaillance secteur	-vérifier l'alimentation secteur
-voyant vert éteint -voyant jaune allumé	-défaillance batterie  <b>NOTE:</b> Ce défaut peut apparaître quelques minutes à la mise sous tension si la batterie est totalement déchargée.	-vérifier le fusible batterie -vérifier le système de charge batterie -Attendre quelques minutes que la batterie se charge.
-voyant jaune allumé	-coupure ou court circuit de la ligne déclencheurs manuels -défaut haut parleur	-vérifier la ligne des déclencheurs manuels -vérifier la connexion du haut-parleur
-voyant vert allumé -voyant rouge «Alarme» allumé -voyant jaune allumé	-coupure ou court-circuit du bus de communication	-vérifier le bus de communication

### 9.2 Autres signalisations

Voyants	événements
-voyant vert allumé -voyant jaune éteint -voyant rouge éteint	-.B.A.A.S. sous-tension et en état de veille
-voyant rouge allumé	-Etat d'alarme
-voyant vert et voyant jaune clignotent en alternance	-Etat d'essai. -Le voyant rouge «Alarme» reste allumé en fixe si un déclencheur manuel est activé.
-voyant rouge clignotant en mode essai	-En mode essai, le voyant rouge Alarme pulse pour indiquer que le B.A.A.S. reçoit des trames de communication. Si ce n'est pas le cas, les défauts suivants sont à surveiller: -Le B.A.A.S. maître ne voit pas de B.A.A.S. fin de ligne -Le B.A.A.S. n'est pas correctement raccordé sur le bus de communication -Mauvaise configuration des B.A.A.S. sur le bus (ex:principal isolé à la place de principal)
-voyant jaune allumé brièvement toutes les 3 secondes	-Le B.A.A.S. est en cours de charge rapide de sa batterie (durée maximum de la charge rapide: 10 heures). Dans cet état la batterie n'est pas chargée à 100%.

# INSTRUCTIONS GÉNÉRALES D'EXPLOITATION DU SYSTÈME DE SÉCURITÉ INCENDIE

Équipement d'alarme de type 3 - B.A.A.S. Ma / MaME Étanche

## EN CAS D'ALARME

Le voyant rouge « Alarme » ① est allumé.

Le diffuseur sonore intégré sonne.

Appliquer les consignes d'évacuation du bâtiment.

Prévenir le responsable de sécurité.

## APRÈS LA DISPARITION DE L'ALARME

Identifier le Déclencheur Manuel ayant provoqué l'alarme feu.

Remédier à la cause ayant engendré cette alarme (remplacer les vitres ou réarmer les Déclencheurs

Manuels à l'aide de la clé).

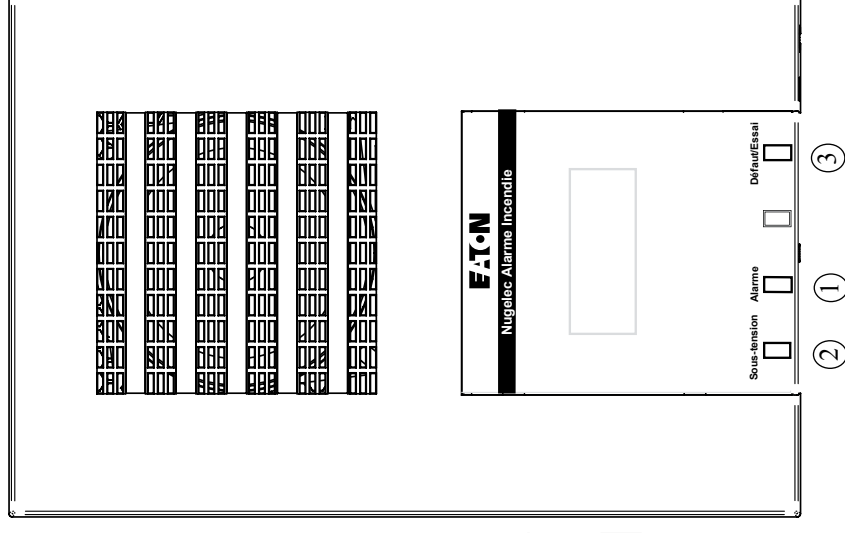
Le B.A.A.S. repasse en état de veille, seul le voyant vert ② « sous-tension » est allumé en fixe.

## EN CAS DE DÉRANGEMENT

Le voyant jaune ③ « Défaut/Essai » est allumé.

Identifier le défaut (voir le paragraphe Incidents éventuels de la notice d'utilisation).

Prévenir le responsable de sécurité.



# EATON