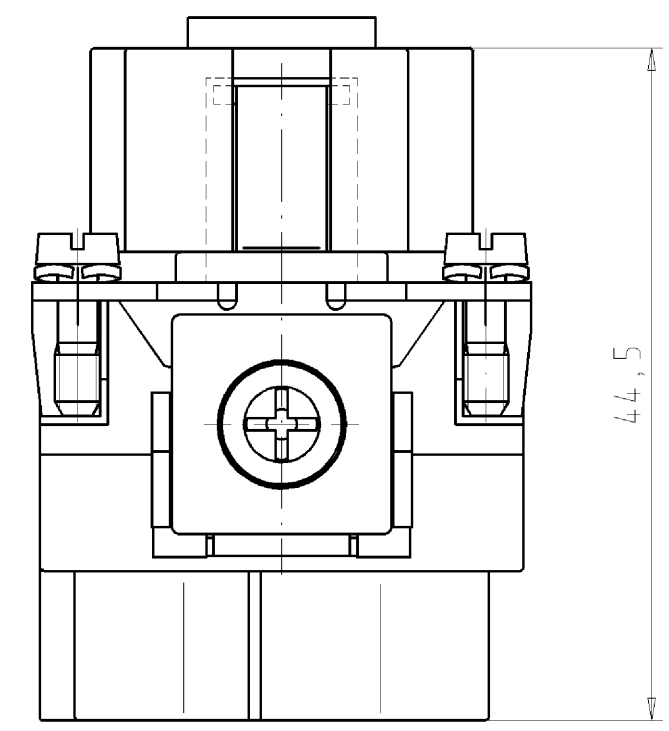
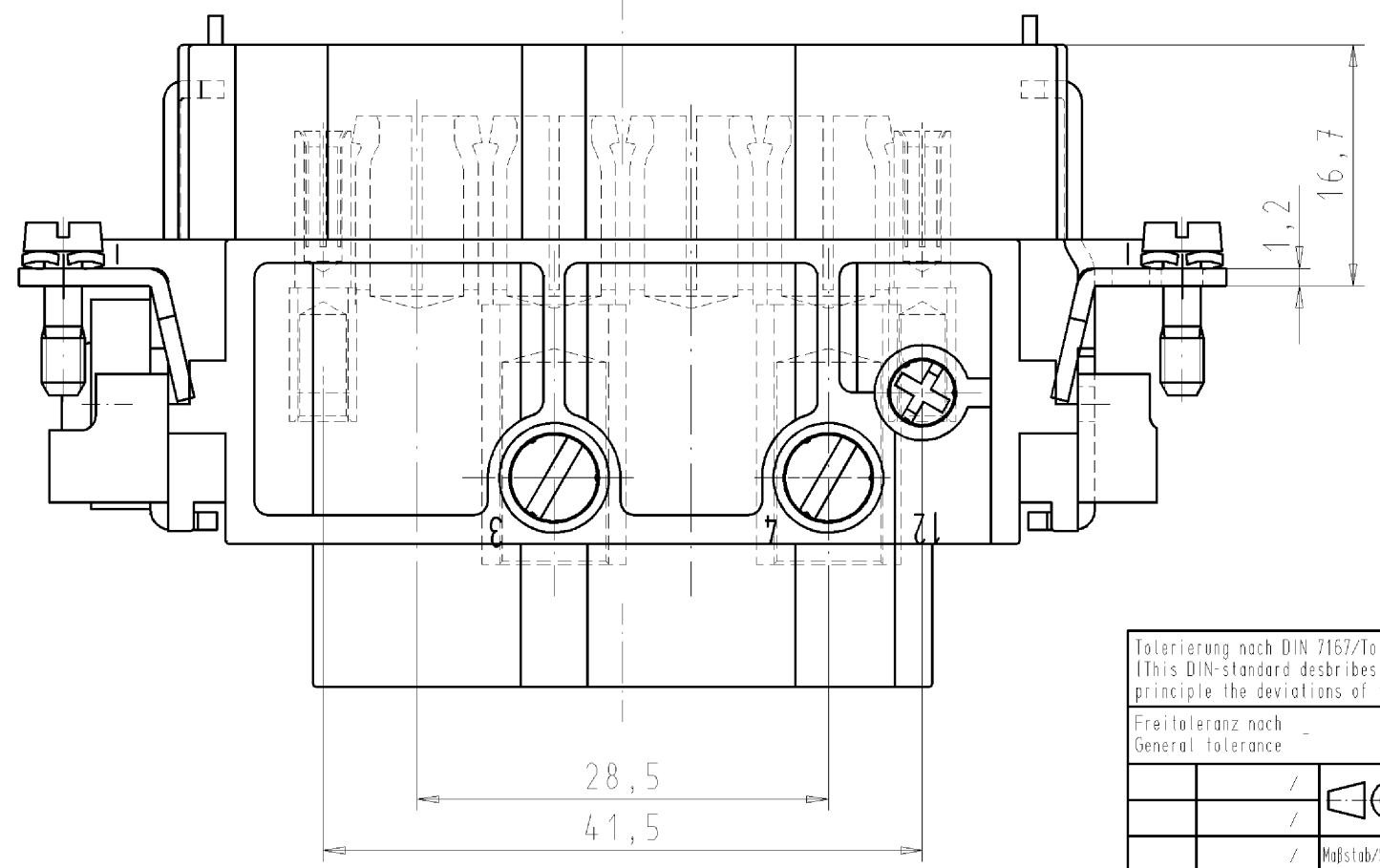
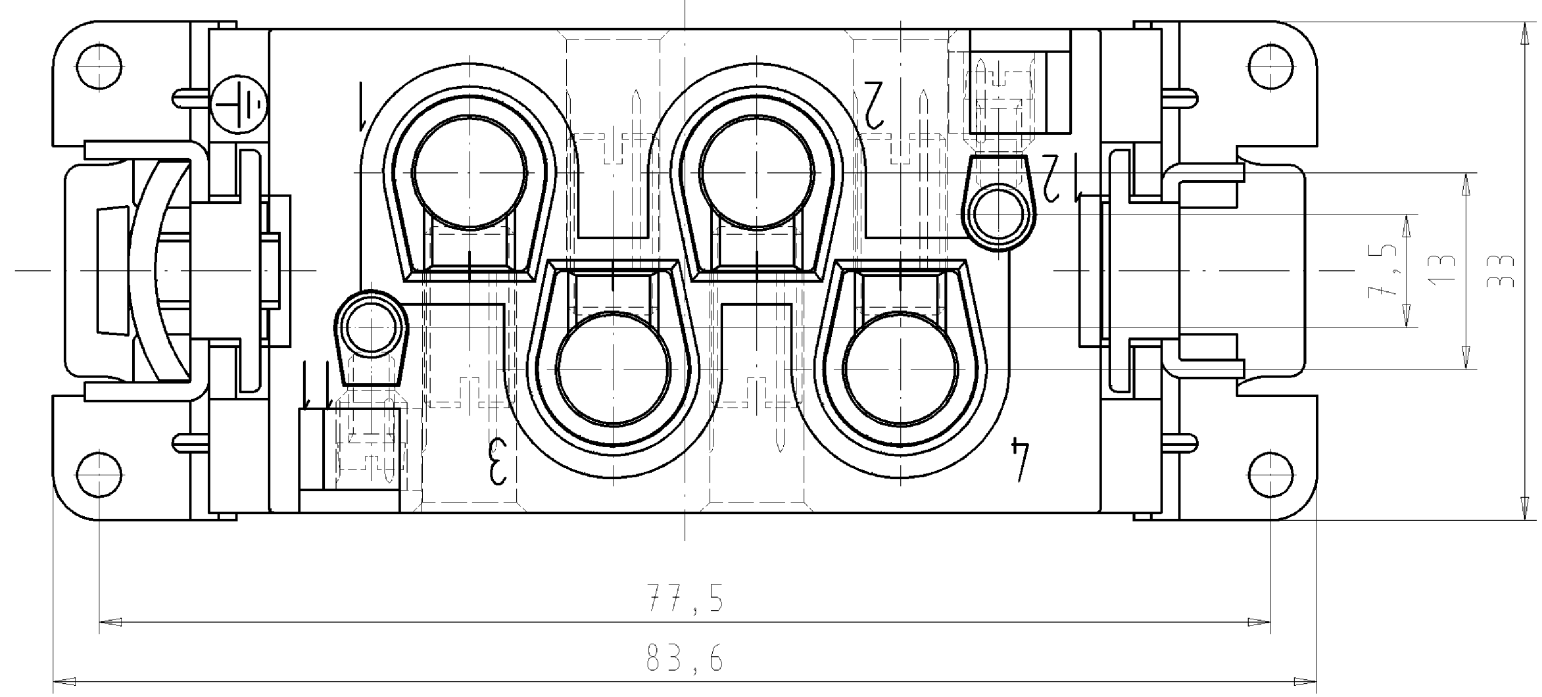


These dimensions will be especially checked at delivery
 Only inspection dimensions
 With ±/∅ needed dimensions are only valid for internal use

Diese Maße werden bei Abnahme besonders geprüft
 Ausschließlich Prüfmaße
 Mit ±/∅ gekennzeichnete Maße sind nur für interne Zwecke gültig



Weitere Daten siehe Katalog
 further data see catalog

Tolerierung nach DIN 7167/Tolerance system acc. to DIN 7167. (This DIN-standard describes the envelope principle. According to the envelope principle the deviations of form and parallelism are limited by the size tolerances).		ja/yes <input checked="" type="checkbox"/> Stoffverbots- und Deklarationsliste nach UU-TQM-05/03 ist einzuhalten. Conformity with Wieland document UU-TQM-05/03 (list of prohibited / declarable hazardous substances) to be declared!	
Freitoleranz nach - General tolerance		CAD - Zeichnung, keine manuellen Änderungen CAD - drawing, no manual modifications allowed	
1. Verwendung: - First Use:		Blatt: 1 von 1 Sheet: of 1	
/		Zeichnung Nr./Drawing No.	
/		72.205.0653.0 01K a	
/		Index	
/		Maße in mm/Dimensions are in mm	
/		Maßstab/Scale	
/		2:1	
/		Vol. mm ³ Öl./Surf. mm ²	
/		Ersatz für/Replacement for: -	
/		Type	
/		Benennung/Title	
a 24.06.2009/ Datum / Blatt Date / Sheet		BUCHSENE INSATZ sockert insert 4/2 polig 82/16A - 4/2 poles 82/16A	
Änderung/Revision		Elektrische Verbindungen	

Weitergabe sowie Vervielfältigung dieses Dokuments, Verwertung und Mitteilung seines Inhalts sind verboten, soweit nicht ausdrücklich gestattet.
 The reproduction, distribution and utilization of this document as well as the communication of its contents to others without express authorization is prohibited.

722050653001K_4_CADW2032_minwald 2009-06-24TT 3:55:18 1.000