

Réglette LED

Remplace les réglettes fluorescentes en terme de performances et de dimensions. LED de qualité pour une maintenance limitée. Eclairage homogène. Efficacité élevée jusqu'à 120 lm/W. Design élégant et fin. Nouveau connecteur rapide pour une installation simple, sans outils via une trappe d'accès à l'arrière du luminaire.

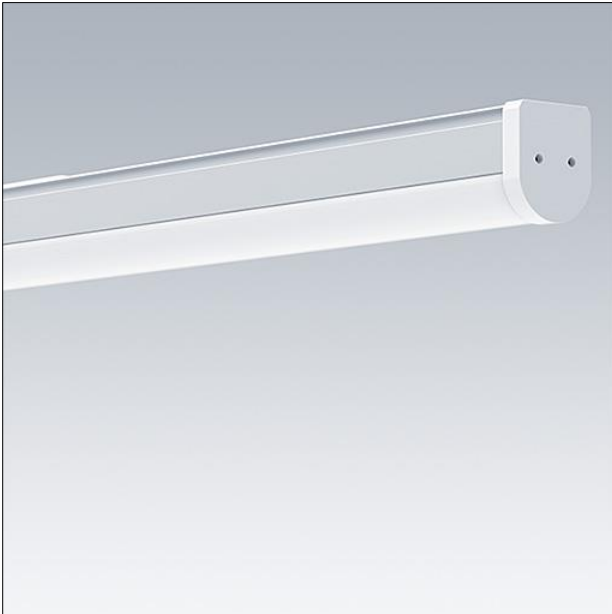
Corps: aluminium.

Diffuseur: PC, opale.

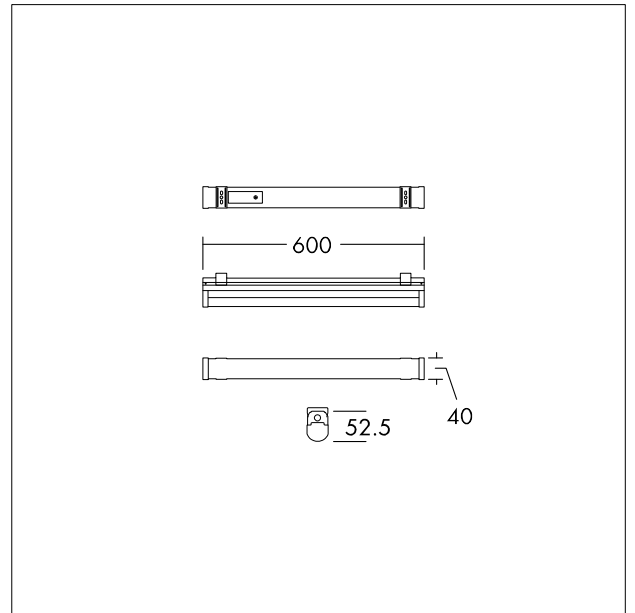
Embouts: PC, blanc (RAL9016).

Etriers de fixation: acier inoxydable.

Poids: 1.36 kg



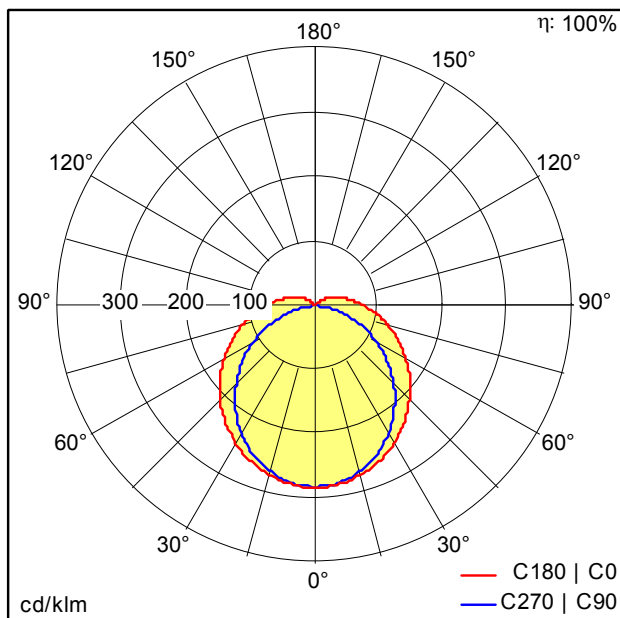
TE_EMMA_F.jpg



TE_EMMA_M_25W.wmf

Courbe photométrique

STD - Standard



TE_EMMA_LED_600_2000_830.idt

- Source lumineuse: LED
- Flux lumineux du luminaire*: 2000 lm
- Efficacité lumineuse du luminaire*: 111 lm/W
- Indice min. de rendu des couleurs: 80
- Température de couleur: 3000 Kelvin
- Tolérance de la couleur (MacAdam intial): 5
- Durée de vie utile médiane*:
L70 50000h à 25°C
- Convertisseur: 1x LED_Con
- Puissance du luminaire*: 18 W Facteur de puissance = 0,9
- Equipement: Fixed output
- Taux de distorsion harmonique (THD): 20,00 %