



MASTER CosmoWhite CPO-TT Xtra

MST CosmoWhite CPO-TT Xtra 90W/628 E40

Lampes tubulaires céramiques à iodures métalliques de nouvelle génération dans les applications extérieures, offrant une lumière blanche efficace et agréable

Mises en garde et sécurité

- À utiliser uniquement dans un luminaire entièrement clos, même lors des essais (IEC 61167, IEC 62035, IEC 60598)
- Le luminaire doit pouvoir contenir des parties de lampe chaude en cas de casse
- À utiliser uniquement avec un appareillage de contrôle électronique adapté.
- L'appareillage de contrôle doit inclure une protection en fin de vie (IEC 61167, IEC 62035)
- Les supports de lampe E27 et autres pièces dans les luminaires doivent être conçus de manière à résister à la tension d'allumage de l'appareillage de contrôle électronique (à une impulsion d'amorçage de 5 kV)
- Un bris de lampe est très peu susceptible d'influer sur votre santé. Si une lampe se brise, aérez la pièce pendant 30 minutes et retirez les morceaux, de préférence avec des gants. Placez-les dans un sac en plastique scellé et portez-le à votre site de gestion des déchets en vue de son recyclage. Évitez d'utiliser un aspirateur.

Données du produit

Informations générales		Température de couleur corrélée (nom.)	
Culot	E40 [E40]	Température de couleur corrélée (nom.)	2800 K
Position de fonctionnement	P20 [Parallèle +/-20 D ou horizontale (HOR)]	Efficacité lumineuse (nominale)	113,48 lm/W
Référence de mesure de flux	Sphere	Indice de rendu de couleur (IRC)	66
Durée de vie à 50 % de mortalité (nom.)	32 000 h	Fonctionnement et électricité	
Données techniques de l'éclairage		Consommation électrique	90,0 W
Code couleur	628 [CCT of 2800K]	Tension (nom.)	92 V
Flux lumineux	10 200 lm	Tension (nom.)	92 V
Désignation de la couleur	Blanc chaud (WW)	Commandes et gradation	
Coordonnée chromatique X	0,447	Variation de l'intensité lumineuse	Oui
Coordonnée chromatique Y	0,4		

MASTER CosmoWhite CPO-TT Xtra

Mécanique et boîtier

Finition ampoule	Transparent
Forme de la lampe	T46 [T 46 mm]

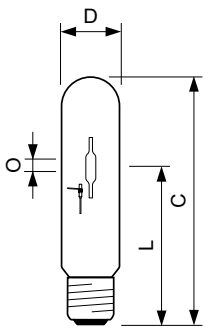
Approbation et application

Classe d'efficacité énergétique	F
Taux de mercure (Hg) (max.)	3 mg
Taux de mercure (Hg) (nom.)	3,0 mg
Consommation d'énergie kWh/1 000 h	90 kWh
Numéro d'enregistrement EPREL	473308

Données du produit

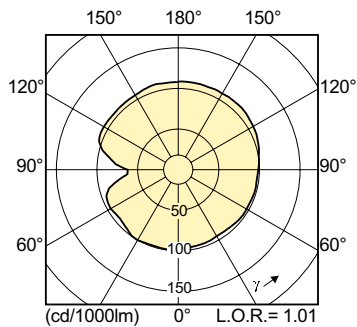
Code EOC	871829168115100
Nom du produit de la commande	MST CosmoWhite CPO-TT Xtra 90W/628 E40
Code de commande	68115100
Quantité par pack	1
Conditionnement par carton	12
Code 12NC	928060209227
Nom de produit complet	MST CosmoWhite CPO-TT Xtra 90W/628 E40
Codes EAN/UPC - Boîte	8718291681168

Schéma dimensionnel

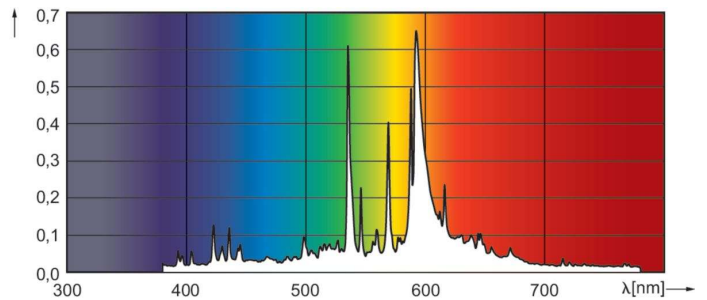


Product	D (max)	D	O	L	C (max)
MST CosmoWhite CPO-TT Xtra 90W/628 E40	47 mm	46 mm	18 mm	132 mm	211 mm

Données photométriques



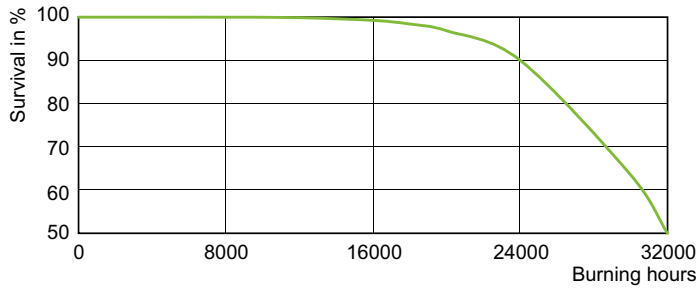
Light Distribution Diagram - MST CosmoWhite CPO-TT Xtra 90W/628 E40



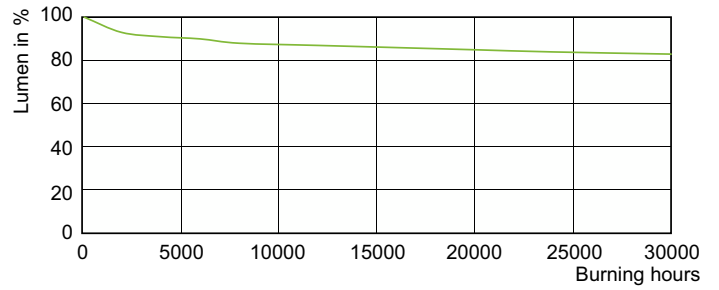
Spectral Power Distribution Colour - MST CosmoWhite CPO-TT Xtra 90W/628 E40

MASTER CosmoWhite CPO-TT Xtra

Durée de vie



Life Expectancy Diagram - MST CosmoWhite CPO-TT Xtra 90W/628 E40



Lumen Maintenance Diagram - MST CosmoWhite CPO-TT Xtra 90W/628 E40

