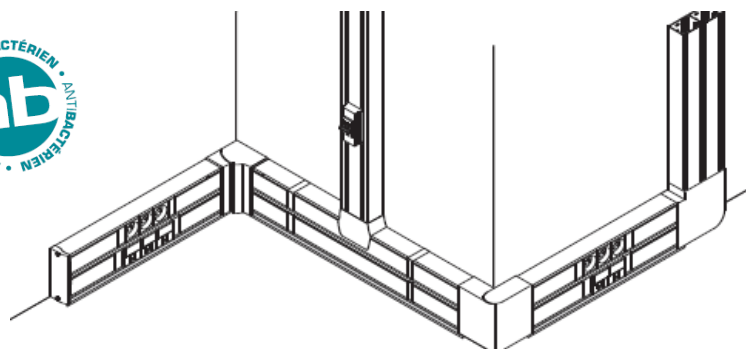


Goulottes d'installation Logix 45 Antibactérienne

Référence(s) : 68700/34/37/20/28

68703/04/05/06/07/08/09/13/14/15/17/18/19/23/24/25/27/29/38



SOMMAIRE

PAGES

1. Goulottes d'installation Logix	1 à 3
2. Accessoires de cheminement	4 à 5
3. Accessoires de finition	6 à 8
4. Caractéristiques techniques	9 à 11
5. Caractéristiques matières	11

1. GOULOTTES D'INSTALLATION LOGIX

Le système de distribution et d'installation d'appareillage Logix 45 à clippage direct antibactériennes offre :

- la distribution, la protection et la dérivation des différents fils et câbles dans une installation électrique.
- des profilés, des accessoires de finition et de cheminement (embout, joint de couvercle, joint de corps, angle intérieur, angle extérieur, angle plat, dérivation)
- Apporte toutes les astuces/avantages pour la mise en œuvre.
- Réponds aux exigences de fiabilité, de sécurité et de performance technique en réponse à la norme EN 50085-2-1 (IP 40, IK 07)
- une flexibilité à l'installation et à la maintenance :

Clippage direct de toutes les fonctions antibactériennes du Logix 45 en associant l'accessoire d'installation Normaclip (également disponible en version antimicrobien)

3 nouvelles références de goulottes d'installation (couvercles livrés séparément) pour clippage direct des appareillages 45mm sur toute la gamme.

C'est une offre très aboutie qui s'intègre de façon naturelle dans le Programme Mosaic par une totale symbiose des goulottes et de l'appareillage (RAL identique)

- Etiquette système sur les cartons pour faciliter le choix des produits.

- Couvercle autoguidé à double accrochage, performant, facile à installer avec une finition esthétique irréprochable.

- Clippage et variabilité des angles.
- Éclisse qui permet à un seul homme d'installer une longueur de 2mètres.
- Pré-perçage des fonds dans les goulottes à 2 et 3 compartiments.

- L'ensemble des longueurs et des accessoires de la gamme est traité avec le principe actif antibactérien.

Identification, repérage des produits antibactériens :

- les profilés et couvercles sont repérés avec un logo « AB »
- les accessoires sont repérés avec un logo « + »

A noter : le normaclip antibactérien est repéré uniquement avec sa référence « 68720 »

1. GOULOTTES D'INSTALLATION LOGIX (suite)

Principe:

Au contact d'une bactérie, l'ion argent sort de la céramique et vient se fixer sur la paroi de cette bactérie. La paroi se trouve alors fragilisée et finit par se rompre, provoquant ainsi la destruction de la bactérie. En échange, l'ion sodium ou potassium présent dans la bactérie vient prendre place dans la structure céramique.

Ce principe actif est connu depuis des décennies.

- Application: crèmes antiseptiques par exemple.

Destruction physique des bactéries implique:

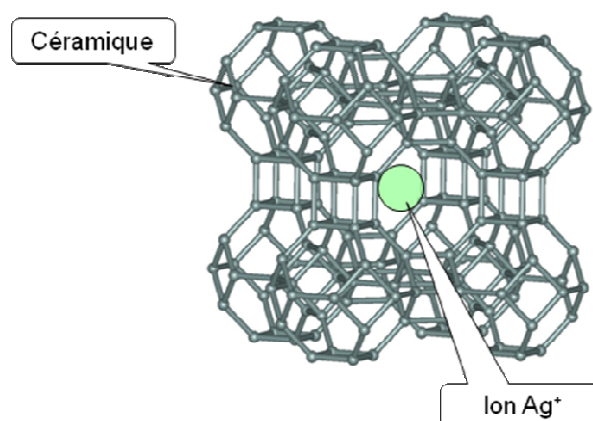
- pas de phénomène de mutation rendant les bactéries résistantes aux antibiotiques.

Bactéries ciblées:

- Staphylococcus Aureus
- Escherichia coli

Rapport d'essais réalisés: suivant la norme ISO 22196 – mesure de l'activité antibactérienne sur des surfaces plastiques

Schéma des capsules de céramiques avec les ions Ag+ intégrés.



1. GOULOTTES D'INSTALLATION LOGIX (suite)

Concentré d'innovation et de nouveautés dans le domaine des goulottes à clippage direct, les « Logix 45 antibactériennes » accompagnées par les fonctions antibactériennes Logix 45 proposent l'association optimale pour la réalisation d'une installation électrique parfaitement adaptée aux besoins rencontrés dans les bâtiments de santé.

- Secteurs cibles: hôpitaux, cliniques, cabinets médicaux, crèches, écoles...
- Lieux de pose: tous les endroits pouvant être facilement contaminés ou susceptibles de l'être (blocs opératoires, chirurgie ambulatoire, salles de réveil, laboratoires, pharmacie, accueil pédiatrie...)
- Permet de limiter le développement de nids à bactéries spécialement dans les zones avec une faible fréquence de nettoyage (bureaux, crèches...).
- Complément idéal des mesures de protection sanitaire contre les bactéries dangereuses (Escherichia Coli et Staphylococcus Aureus)

La fonction de maintien de l'IP40 est présente sur tout le cheminement (goulottes et accessoires) mais est en plus assurée au niveau des connexions de l'appareillage. Elle renforce la lutte antimicrobienne en évitant la possibilité aux poussières de pénétrer dans les parties peu accessibles des goulottes.

La fonction de recouvrement des coupes des couvercles, intimement liée à celle du maintien de l'IP40, permet d'obtenir une esthétique irréprochable à chaque coupe de couvercle sans que l'installateur n'est à se soucier de la qualité de la coupe (défaut angulaire de découpe masqué). Cette fonction permet entre autre d'obtenir une parfaite jonction entre l'appareillage et le couvercle, évitant les jours souvent constatés entre l'enjoliveur d'une prise et le couvercle d'une goulotte à clippage direct.

La fonction d'anti-arrachement repéré par la bande verte permet de ne pas se voir contraint à ré-intervenir sur le chantier pour des problèmes de mauvaise tenue de l'appareillage dans la goulotte. La sécurité de l'installation est elle aussi accrue par cette fonction en éliminant les possibilités d'arrachement d'une prise par un utilisateur final (en tirant fortement sur un cordon ou en trébuchant les pieds dans les cordons)

Grâce à la fonction d'anti-glissement, les installateurs apprécieront de ne pas constater un déplacement intempestif des appareillages lors des différentes phases d'installation (pose, câblage, repiquage, fermeture des couvercles) pouvant entraîner des erreurs d'emplacement de l'appareillage ou de déconnexion.

La nouvelle gamme est conforme à la norme ISO 22196.

Le principe actif utilisé est celui de la technologie des ions Ag+.

Goulottes d'installation Logix 45 Antibactérienne

Référence(s) : 68700/34/37/20/28

68703/04/05/06/07/08/09/13/14/15/17/18/19/23/24/25/27/29/38

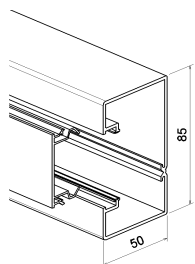
1. GOULOTTES D'INSTALLATION LOGIX (suite)

Le système de goulottes d'installation Logix antibactérienne offre :

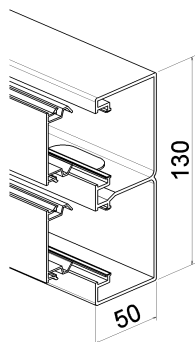
- une gamme de goulottes en PVC sans plomb spécialement conçues pour les installations périmétriques (en plinthe ou en allège) permettant le cheminement des courants forts et faibles dans les bâtiments tertiaires, de santé ou d'éducation.
- une conception permettant de recevoir l'appareillage format 45x45 (type appareillage Logix) par simple clipsage, conférant à cet ensemble rapidité de mise en œuvre et d'évolutivité.
- des goulottes 1, 2 ou 3 compartiments pour permettre de séparer physiquement les courants forts et faibles.
- une gamme complète d'accessoires (angles intérieurs, extérieurs, plats etc... qui se montent rapidement)
- 3 dimensions de profilés et 1 dimension de couvercle (tous livrés avec un film protecteur pour une protection optimum jusqu'à la fin du chantier), longueur de 2m
- 85x50, 130x50 et 160x50 (3 couvercles)
- répond aux exigences de fiabilité, de sécurité et de performance technique en réponse à la norme EN 50085-2-1 (IP 40, IK 07)
- 1 coloris unique pour toute la gamme : blanc Artic

1.1 Profilés Logix :

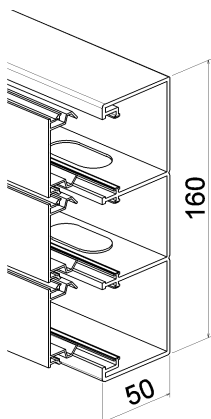
Réf 68700 profilé 85x50 (1 compartiment), colisage par 24m



Réf 68734 profilé 130x50 (2 compartiments), colisage par 12m



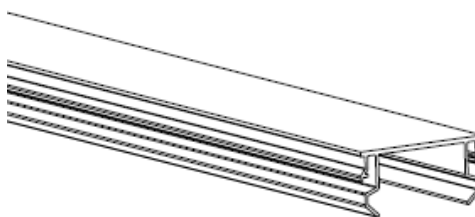
Réf 68737 profilé 160x50 (3 compartiments), colisage par 12m



1. GOULOTTES D'INSTALLATION LOGIX (suite)

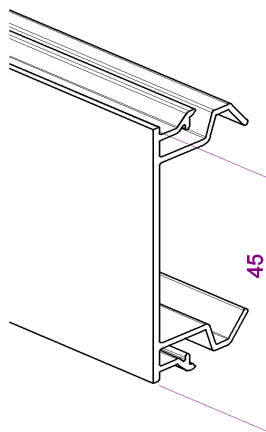
1.2. Couvercle autoguidé PVC :

Coloris blanc Artic réf. 68728



Couvercle 45, performant, facile à installer pour une finition esthétique irréprochable (assemblage couvercle/fond)
Couvercle livré en longueur de 2m.

Cotes d'encombrement en mm.



Couvercles	Coloris	Colisage
68728	Blanc Artic	24m

Couvercles livrés avec film de protection :

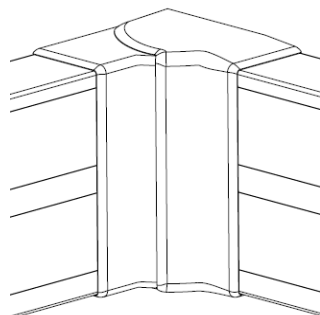
Goulottes d'installation Logix 45 Antibactérienne

Référence(s) : 68700/34/37/20/28

68703/04/05/06/07/08/09/13/14/15/17/18/19/23/24/25/27/29/38

2. ACCESSOIRES DE CHEMINEMENT

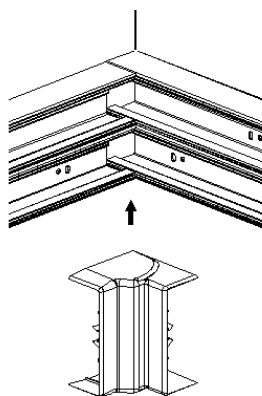
2.1 Angles intérieurs :
Coloris blanc Artic réf. 68723/03/13



Permet la jonction intérieure de deux morceaux de goulottes de même section :

- évite la coupe d'onglet sur la goulotte
- respect de l'indice de protection

Permet de réaliser des angles intérieurs variables de 80° à 120°
Les angles intérieurs comprennent 2 éléments.
Suppression possible de la partie basse des angles intérieurs pour pose en plinthe



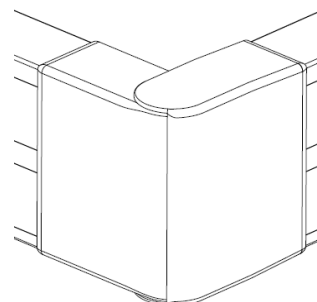
positionnement des goulottes

Tableau de choix :

Angles intérieurs	Sections	Colisage
68723	85x50	10
68703	130x50	8
68713	160x50	5

2. ACCESSOIRES DE CHEMINEMENT (suite)

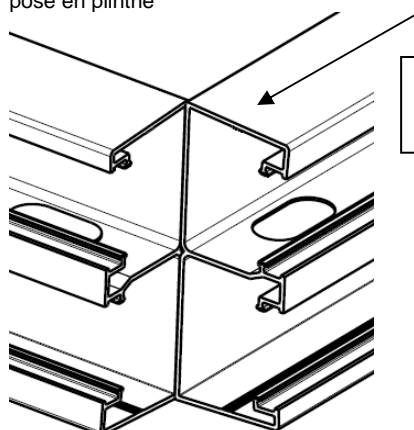
2.2 Angles extérieurs :
Coloris blanc Artic réf. 68724/04/14



Permet la jonction extérieure de deux morceaux de goulottes de même section :

- évite la coupe d'onglet sur la goulotte
- respect de l'indice de protection

Permet de réaliser des angles extérieurs variables de 60° à 120°
Les angles extérieurs comprennent 2 éléments.
Suppression possible de la partie basse des angles extérieurs pour pose en plinthe



Chevaucher un profilé de l'épaisseur du socle

Pour le montage des angles extérieurs, les corps doivent se chevaucher de l'épaisseur du socle (Indice de protection conforme dans l'angle)

Tableau de choix :

Angles extérieurs	Sections	Colisage
68724	85x50	10
68704	130x50	8
68714	160x50	5

Goulottes d'installation Logix 45 Antibactérienne

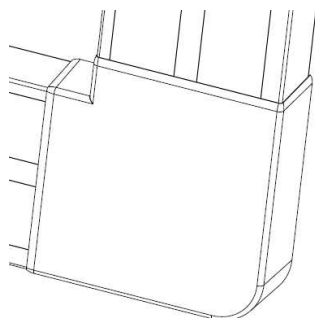
Référence(s) : 68700/34/37/20/28

68703/04/05/06/07/08/09/13/14/15/17/18/19/23/24/25/27/29/38

2. ACCESSOIRES DE CHEMINEMENT (suite).

2.3 Angles plats :

Coloris blanc Artic réf. 68725/05/15



Permet la jonction en angle plat de deux morceaux de goulottes de même section :

- évite la coupe d'onglet sur la goulotte
- conserve la répartition des différents courants
- respect de l'indice de protection

Permet de réaliser des angles extérieurs de 90° (no n variable)
Les angles plats comprennent 2 éléments (1 capot, 1 platine)

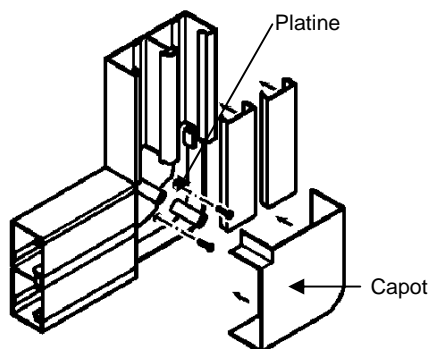


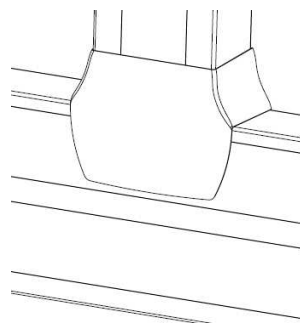
Tableau de choix :

Angles plats	Sections	Colisage
68725	85x50	10
68705	130x50	4
68715	160x50	2

2. ACCESSOIRES DE CHEMINEMENT (suite).

2.4. Dérivations planes :

Coloris blanc Artic réf. 68738/08/18



Permet la jonction en T de deux profilés.

- respect de l'indice de protection.
- améliore l'esthétique (recouvrement de la coupe)
- montage sur le profilé par clipsage pour la 85x50 et fixation par adhésif double face à l'intérieur de la dérivation pour les 130 et 160.

Pour montage avec 85x50 en verticale, utiliser la bague de fixation (livrée avec) permettant la tenue de la dérivation :

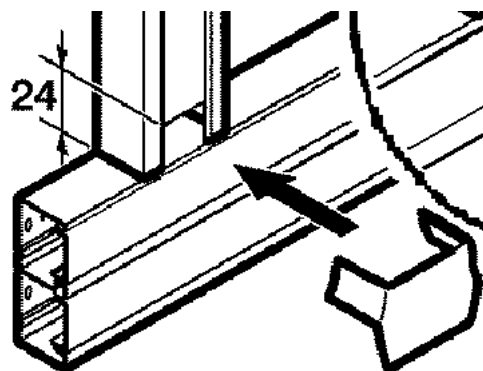


Tableau de choix :

Dérivations	Sections	Colisage
68738	vers Logix 85x50	5
68708	vers Logix 130x50	10
68718	vers Logix 160x50	5

Goulottes d'installation Logix 45 Antibactérienne

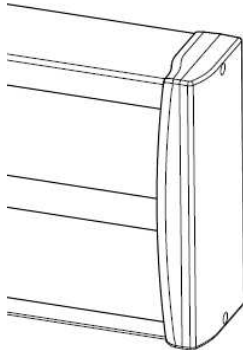
Référence(s) : 68700/34/37/20/28

68703/04/05/06/07/08/09/13/14/15/17/18/19/23/24/25/27/29/38

3. ACCESSOIRES DE FINITION.

3.1. Embout :

Coloris blanc Artic réf. 68727/07/17



Coloris Blanc Artic.

Permet d'obstruer l'extrémité de la goutte :

- respect de l'indice de protection
- amélioration de l'esthétique (recouvrement de l'embout sur le profilé environ 10mm)

Montage sur le corps de la goutte par emboîtement et vissage.

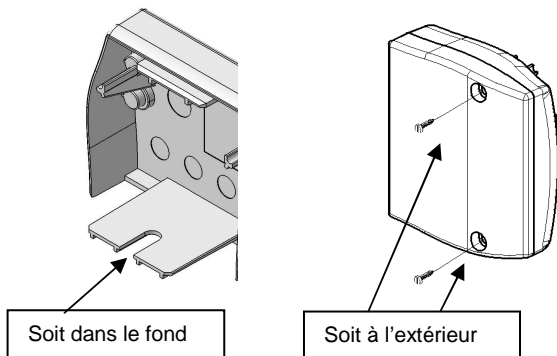


Tableau de choix :

Embouts	Sections	Colisage
68727	85x50	10
68707	130x50	10
68717	160x50	5

Goulottes d'installation Logix 45 Antibactérienne

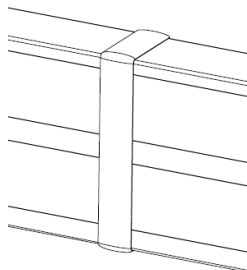
Référence(s) : 68700/34/37/20/28

68703/04/05/06/07/08/09/13/14/15/17/18/19/23/24/25/27/29/38

3. ACCESSOIRES DE FINITION (suite)

3.3 Joint de fond :

Coloris blanc Artic réf. 68709/09/19



Permet :

- la jonction bout à bout de deux goulottes de même section
- le respect de l'indice de protection
- d'améliorer l'esthétique (recouvrement de la coupe)
- l'alignement des corps en cours d'installation

Joint de fond livré avec platine et jonction de cloison si besoin

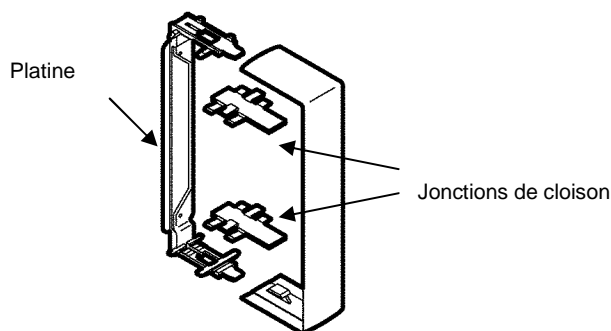


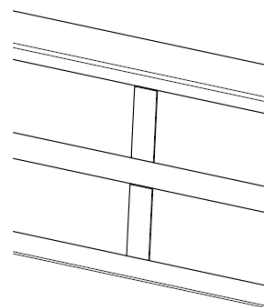
Tableau de choix :

Joints de fond	Sections	Colisage
68729	85x50	10
68709	130x50	10
68719	160x50	10

3. ACCESSOIRES DE FINITION (suite)

3.4 Joint de couvercle :

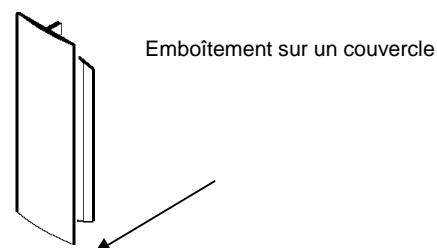
Coloris blanc Artic réf. 68706 (colisage par 10)



Permet :

- la jonction bout à bout de deux couvercles 45mm
- le respect de l'indice de protection
- d'améliorer l'esthétique (recouvrement de la coupe)

Montage du joint de couvercle :



Le joint de couvercle se glisse et se positionne sur l'extrémité d'un couvercle, l'autre côté reste disponible pour réouverture

Tableau de choix :

Joints de couvercle	Coloris	Colisage
68706	Blanc Artic	10

Goulottes d'installation Logix 45 Antibactérienne

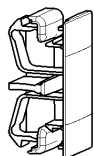
Référence(s) : 68700/34/37/20/28

68703/04/05/06/07/08/09/13/14/15/17/18/19/23/24/25/27/29/38

3. ACCESSOIRES DE FINITION (suite)

3.2 Normaclip :

Coloris blanc Artic réf. 68720 (colisage par 15)

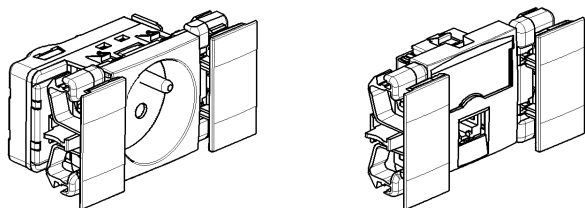


Clip de maintien d'appareillage forma 45.

Assure :

- l'anti-arrachement des appareillages
- l'anti-glissement des appareillages
- la parfaite finition avec les couvercles
- respect de l'indice de protection (IP 40)

Livrés avec l'appareillage (prise 2P+T ou prise RJ)



- 1 seule référence (2 Normaclips par sachet)
- pièce monobloc
- facile à installer (montage/démontage)
- n'accroche pas les mains des installateurs
- positionnement ajustable avant verrouillage et verrouillage en une seule opération
- permet la pose de l'appareillage (courant fort/courant faible) sur la goulotte en vertical comme en l'horizontal

Tableau de choix :

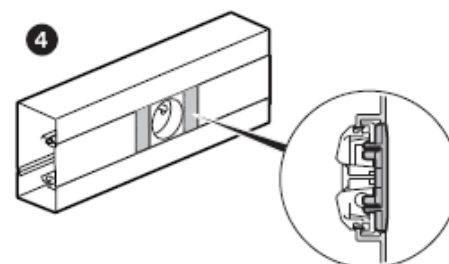
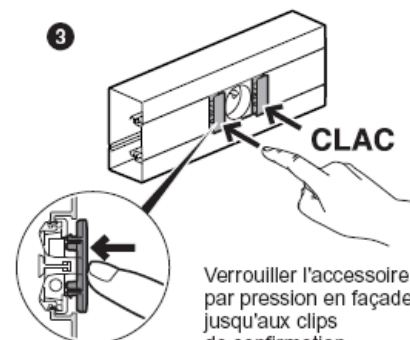
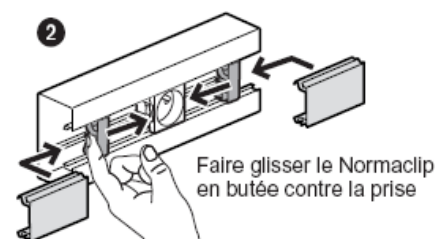
(1 référence =2 Normaclips par sachet)

Normaclip	Coloris	Colisage
68720	Blanc Artic	15

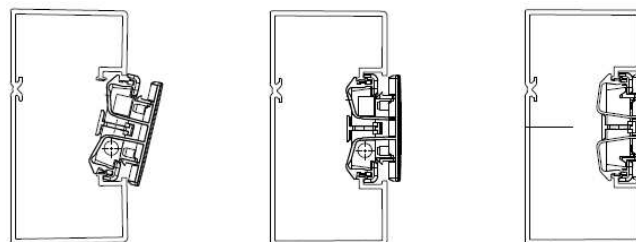
3. ACCESSOIRES DE FINITION (suite)

3.2 Normaclip (suite)

Mise en œuvre :



Vue de la mise en place de côté :



Goulottes d'installation Logix 45

Antibactérienne

Référence(s) : 68700/34/37/20/28

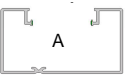


68703/04/05/06/07/08/09/13/14/15/17/18/19/23/24/25/27/29/38

4. CARACTERISTIQUES TECHNIQUES



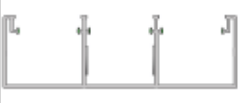
Une meilleure capacité de câblage :

- plus de capacité de câblages
- pied de cloison supprimé dans les multi-compartiments 130 et 160
- aide au câblage des RJ cat. 6 (car le rayon de courbure est préservé)

Capacité de câblage avec câbles (courants forts/faibles)

LOGIX 45								
Dimensions	Nombre de compartiments	larg CV	Section	Capacité	Diamètre maxi	3x1,5 mm ²	3x2,5 mm ²	UTP & FTP CAT.6
85x50 	comp A	CV45	2940	Maxi	36	26	19	58
			2092	avec 2P+T App Logix		18	13	41
			2618	avec RJ App Logix		23	17	52
			2111	avec Supports LEXIC		18	13	42
130x50 	comp A	CV45	2646	Maxi	36	23	17	52
			1256	avec 2P+T App Logix		11	8	25
			1762	avec RJ App Logix		15	11	35
			1262	avec Supports LEXIC		11	8	25
	comp B	CV45	2616	Maxi	36	23	17	52
			1206	avec 2P+T App Logix		10	7	24
			1732	avec RJ App Logix		15	11	34
			1225	avec Supports LEXIC		10	8	24
160x50 3comp 	comp A	CV45	2197	Maxi	36	19	14	43
			789	avec 2P+T App Logix		7	5	15
			1313	avec RJ App Logix		11	8	26
			808	avec Supports LEXIC		7	5	16
	comp B	CV45	1930	Maxi	36	17	12	38
			522	avec 2P+T App Logix		4	3	10
			1047	avec RJ App Logix		9	6	20
			541	avec Supports LEXIC		4	3	10
	comp C	CV45	2197	Maxi	36	19	14	43
			789	avec 2P+T App Logix		7	5	15
			1313	avec RJ App Logix		11	8	26
			808	avec Supports LEXIC		7	5	16

Capacité de câblage avec conducteurs :

Dimensions	Compartiments	Section	Capacité	1,5 mm ²	2,5 mm ²	4 mm ²	6 mm ²
85x50 	comp A	2940	Maxi	178	132	116	85
		2092	avec 2P+T App Logix	126	94	82	60
		2618	avec RJ App Logix	158	117	103	76
		2111	avec Supports LEXIC	128	94	83	61
130x50 	comp A	2646	Maxi	160	118	104	77
		1256	avec 2P+T App Logix	76	56	49	36
		1762	avec RJ App Logix	106	79	69	51
		1262	avec Supports LEXIC	76	56	49	36
	comp B	2616	Maxi	158	117	103	76
		1206	avec 2P+T App Logix	73	54	47	35
		1732	avec RJ App Logix	105	77	68	50
		1225	avec Supports LEXIC	74	55	48	35
160x50 3comp 	comp A et C	2197	Maxi	133	98	86	64
		789	avec 2P+T App Logix	47	35	31	22
		1313	avec RJ App Logix	79	59	51	38
		808	avec Supports LEXIC	48	36	31	23
	comp B (centre)	1930	Maxi	117	86	76	56
		522	avec 2P+T App Logix	31	23	20	15
		1047	avec RJ App Logix	63	47	41	30
		541	avec Supports LEXIC	32	24	21	15

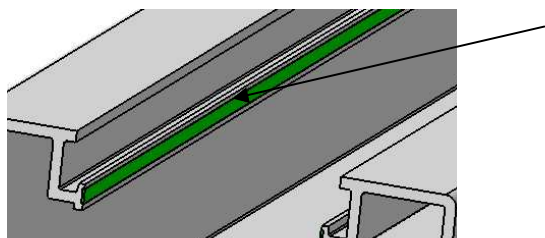
Goulottes d'installation Logix 45 Antibactérienne

Référence(s) : 68700/34/37/20/28

68703/04/05/06/07/08/09/13/14/15/17/18/19/23/24/25/27/29/38

4. CARACTERISTIQUES TECHNIQUES (suite)

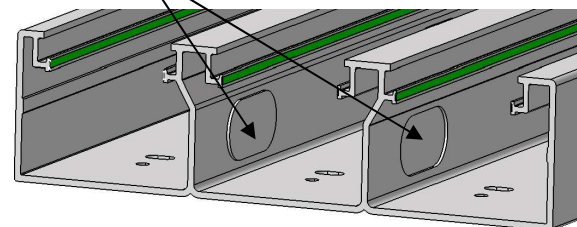
Matière contact verte :



- matière souple verte qui permet une adhérence parfaite avec la goulotte lors du verrouillage du Normaclip
 - permet le glissement du Normaclip par action volontaire avant verrouillage.
 - anti-glissement au verrouillage des éléments en vertical
 - une texture souple qui réduit les glissements non intentionnels (vertical ou horizontal) des appareillages.
- Le Normaclip vient mordre dans la matière souple (garantie de verrouillage)

Matière PVC plastifié

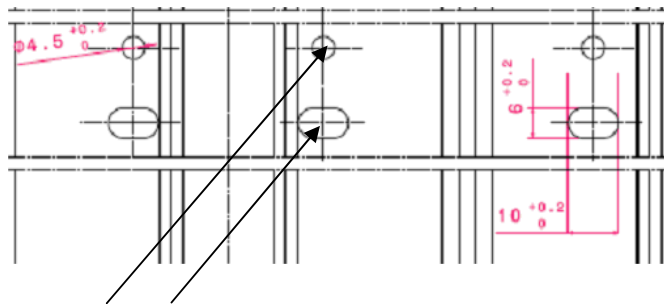
Pré-perçage des cloisons :



- dans les goulottes à 2 et 3 compartiments, il y a un pré-perçage des cloisons de fractionnement qui peut être retiré avec le pouce

Fixation :

Perforation oblongue et ronde :



- double perforation du fond du profilé
- mise à niveau facilitée

Fixation tous les 200mm par :

- chevilles diam 6mm pour fixation immédiate réf 12146
- chevilles à frapper réf 12194 diam 4mm ou 12196 diam 6mm
- vis, clous...

4. CARACTERISTIQUES TECHNIQUES (suite)

La norme EN 50085-2-1 concerne les systèmes de goulottes électriques pour installation au mur ou au plafond. Cette nouvelle norme système propose une classification à plusieurs niveaux qui permet d'adapter les performances aux applications visées.

Pour répondre aux exigences de la NF C 15-100, Planet-wattohm conserve les bases énoncées par l'actuelle NF C 68-104 tant au niveau des performances qu'au niveau des fonctions procurées par le système.

Possibilité d'installer des conduits fluides (type chauffage) dans compartiment séparé (T° inférieur à 60°C)

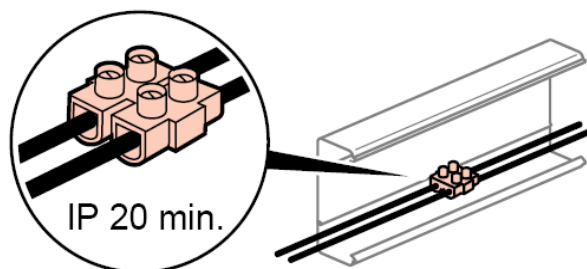
Possibilité d'installer des tuyaux de gaz dans profilé séparé.

A Voir page suivante :

- Classification des systèmes goulottes d'installation Logix suivant EN 50085-2-1.

- Tableau de composition des systèmes goulottes d'installation Logix suivant EN 50085-2-1

Attention avec utilisation de conducteurs à l'intérieur des profilés :



A l'intérieur des profilés, connection des conducteurs à l'aide de « domino » pour respecter l'IP 20 mini.

Goulottes d'installation Logix 45 Antibactérienne

Référence(s) : 68700/34/37/20/28

68703/04/05/06/07/08/09/13/14/15/17/18/19/23/24/25/27/29/38

4. CARACTERISTIQUES TECHNIQUES (suite)

Classification des systèmes goulottes d'installation Logix antibactérienne suivant EN 50085-2-1.

6.2 Résistance aux chocs pendant l'installation et l'usage	2.0J
6.3 Température minimale de stockage et de transport	- 25°C
6.3 Température minimale d'installation et d'usage	- 5°C
6.3 Température maximale d'usage	+ 60°C
6.4 Résistance à la propagation de la flamme	Non propagateur
6.5 Continuité électrique	Sans continuité
6.6 Caractère électriquement isolant	Electriquement isolant
6.7 Degré de protection de l'enveloppe	IP 40
6.9 Mode d'ouverture	Avec un outil
6.101 Conditions d'installation	Saillie fixé au mur Saillie fixé au mur et supporté par le sol (avec réf 48049) Saillie fixé au mur et supporté par une surface horizontale autre que le sol
6.102 Fonctions procurées	Type 3
Tension assignée	500 V
Protection contre les chocs mécaniques	IK 07

Les performances annoncées prennent en compte l'association du Normaclip avec les prises.

Tableau de composition des systèmes goulottes d'installation Logix antibactérienne suivant EN 50085-2-1 coloris Blanc Artic :

Référence	Joint de fond	AI (1)	AE (1)	AP(1)	Embout	Joint CV	Té	Section utile (mm²)
68700	68729	68723	68724	68725	68727	68706	68738	2940
68734 (2c)	68709	68703	68704	68705	68707	68706	68708	2646/2616
68737 (3c)	68719	68713	68714	68715	68717	68706	68718	2197/1930/2197

Pour info, référence du couvercle blanc Artic : 68728 (voir page 6)

(1) La classification et les performances sont déclarées pour un montage à 90°

(2) Voir instructions de montage et assemblage disponibles sur les notices, emballages, fiche technique ou sur le site web :

www.planet-wattohm.fr

(Pour info, (2c) = 2 compartiments / (3c) = 3 compartiments)

Appareillage Logix associés au tableau de composition des systèmes :

49741	LOGIX PRISE 2P+T AUTO AB BLANC
49742	LOGIX PRISE 2P+T JUXT AB BLANC
49745	LOGIX PRISE 2P+T DETRO AB ROUG
49746	LOGIX PRISE 2P+T JUXT AB ROUGE

Pour info, l'appareillage Logix est livré avec Normaclip.

5. CARACTERISTIQUES MATIERES

Profilé => PVC sans plomb, conforme à la Directive RoHS

Matière contact => PVC sans plomb, conforme à la Directive RoHS

Accessoires => ABS sans plomb, conforme à la Directive RoHS

Film de protection => PVC sans plomb, conforme à la Directive RoHS

Principe actif : ions Ag+

Bactéries détruites:

- Staphylococcus Aureus
- Escherichia coli

Rapport d'essais réalisés: suivant la norme ISO 22196