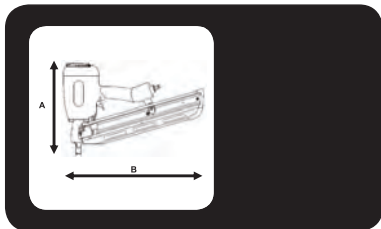




Paslode®





PSN90



		<p>A = 350 mm B = 500 mm C = 130 mm</p>
		<p>= 3,6 kg</p>

<p>2,4 l (8 bar) / </p>
<p>Ps max. = 8 bar</p>





<p>EN 12549+EN ISO 4871</p>	<p>L_{WA.1s} = 96,7 dBA L_{pA.1s} = 90,5 dBA L_{pA.1s1m} = 83,7 dBA</p>
<p>EN12096 : 1997</p> <p>ISO 8662-11</p>	<p>Vibration = 2,9 m/s²</p>





<p>PASLODE 34° STRIP NAILS</p>	<p>Max. 90x</p>	<p>d = 2,8 - 3,1mm L = 50 - 90 mm</p>







	<p>Sequential trigger actuation/ Einzelauslösung/ enkelschots/ Déclenchement du tir - mode séquentiel/ Funcionamiento secuencial "en continuo"/ Gatilho de actuação sequencial/ funzionamento sequenziale (colpo a colpo)/ Enkeltskuds aftrækker/ Enkelskott/ Enkeltskudds avtrekker/ Kertalaukaisu/ Üksiklasu meetodil töötamine/ Uruchromienie spustu sekwencyjne/ Sekvenčni spoušt'/ Egyes lövés (szakaszosan működtetett elsütő billentyűvel)/ Posamezno proženje/ Kontaktirajte singl / Последовательная активация при нажатии на курок/ Sekvenčná aktivácia spúšte/ التشغيل بالزر التسلسلي المقيد / Nuoseklusis paleidimo mechanizmas/ Sekvenciālās palaišanas iedarbināšana Račkveikjvirkjūn</p>
	<p>Contact trigger actuation/ Kontaktauslösung/ repeterend schieten/ Déclenchement du tir - mode rafale/ Funcionamiento por contacto "clavo a clavo"/ Gatilho de actuação por contacto/ funcionamento a contacto/ Stødskydnings aftrækker/ Støtskjutning/ Støtspikrings avtrekker/ Kosketuslaukaisu/ Automaatmeetodil töötamine/ Uruchromienie spustu przez kontakt/ Kontaktní spoušt'/ Sorozatlövés (folyamatosan behúzott elsütő billentyűvel)/ Kontaktno proženje/ Kontaktirajte pokretanje/ Контактная активация при нажатии на курок/ Kontaktná aktivácia spúšte/ التشغيل بتلامس الزر / Kontaktinis paleidimo mechanizmas/ Kontakta palaišanas iedarbināšana/ Snertikveikjvirkjūn</p>

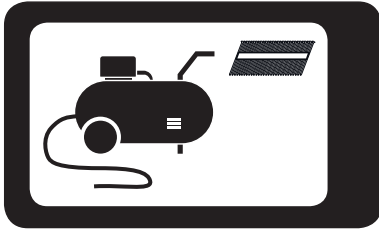
Model: PSN90
No. 501560

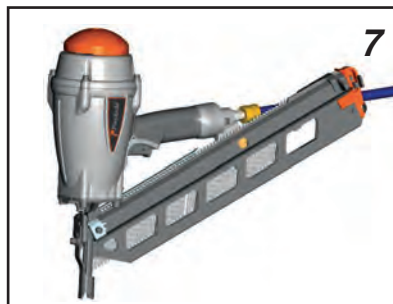
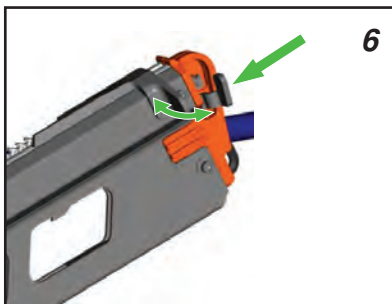
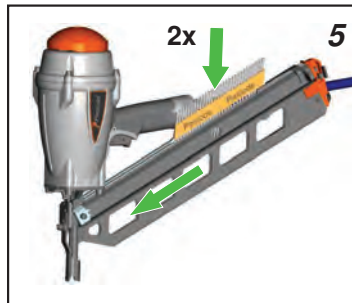
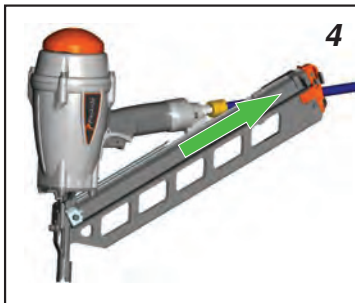
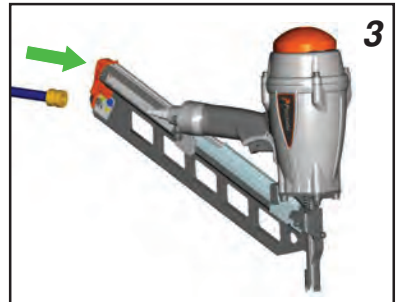
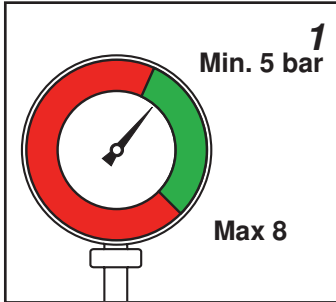
				<p>3x</p>
<p>No. 014748 + No. 501887</p>	<p>No. 014121</p>			

Accessories

			
<p>No. 151299</p>	<p>No. 576216</p>	<p>No. 501022</p>	<p>No. 500903</p>
<p>0,5 l oil</p>	<p>1 l oil</p>		

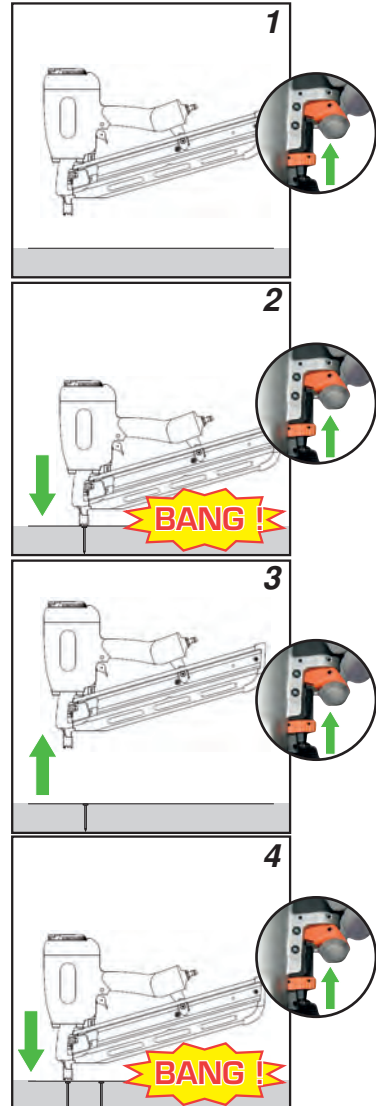
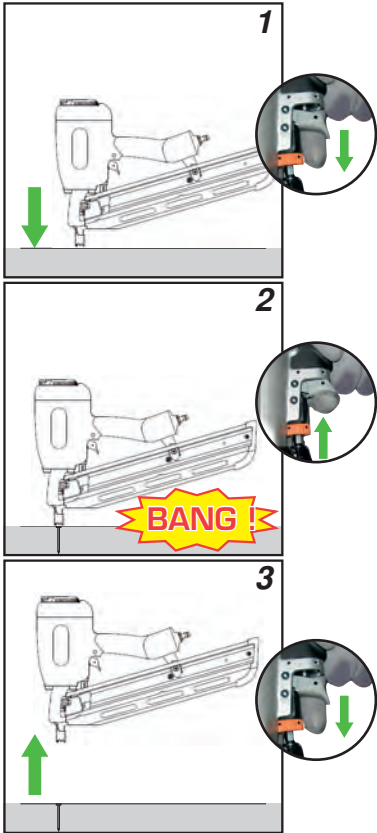


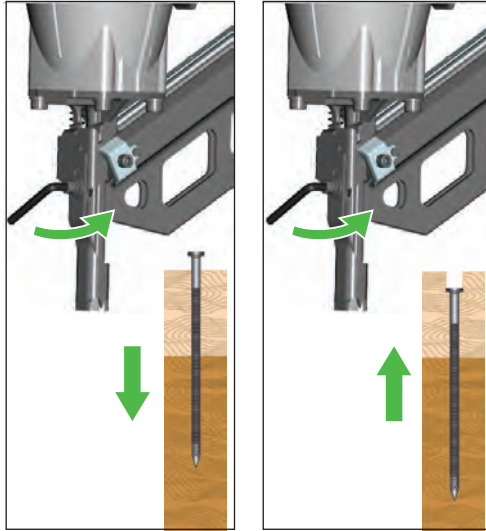
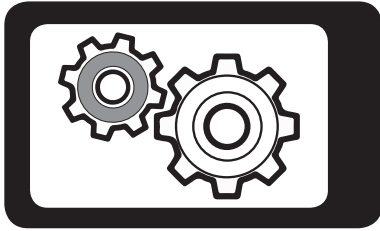
014 748

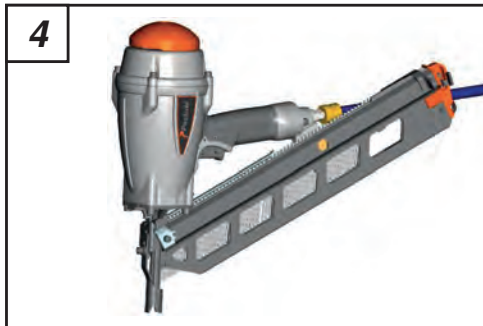
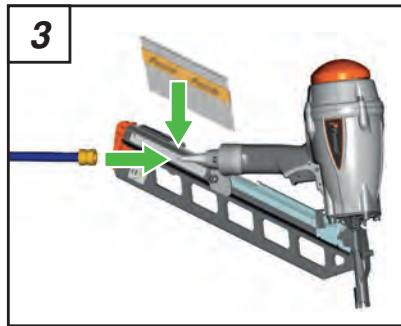
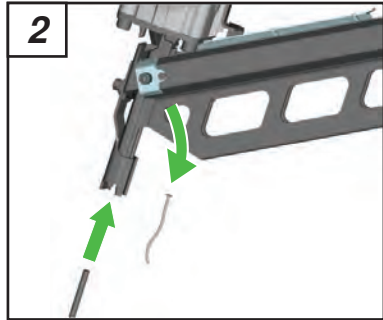
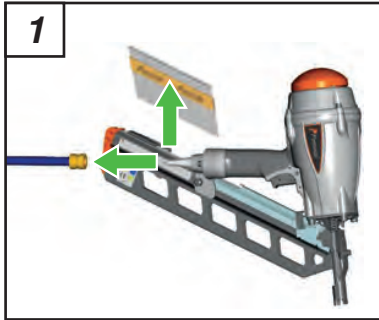


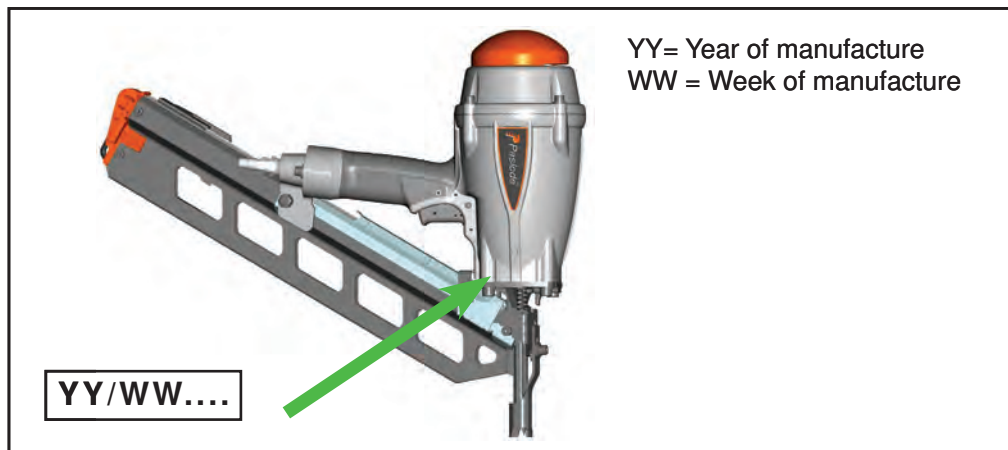


014 748









**Resting position/ Ruheposition/ Position de repos/ Ruststand/
Posición de descanso/ Posizione di riposo/ Posição de des-
canso/ Pozycja spoczynku/ Klidová poloha/ Nyugalmi állapot/
Положение в нерабочем состоянии/ Θέση αδράνειας/ Hviles-
tilling/ Viloläge/ Hvileposisjon/ Lepoasento/ Položaj mirovanja/
Pokojuvá poloha/ Položaj mirovanja/ وضع السكون / Ramybės
padėtis/ Ooteasend/ Miera stāvoklis/ Hvíldarstaða**





ITW CONSTRUCTION PRODUCTS EUROPE
Code 501887 (05/2019)
www.spitpaslode.com