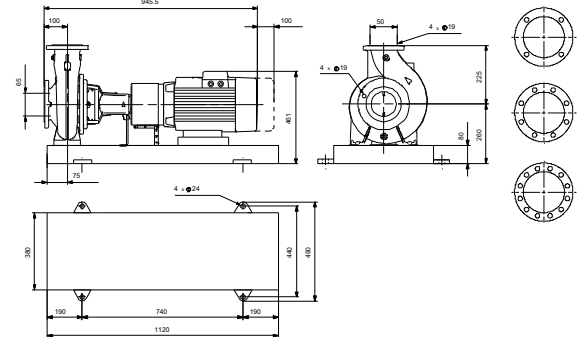
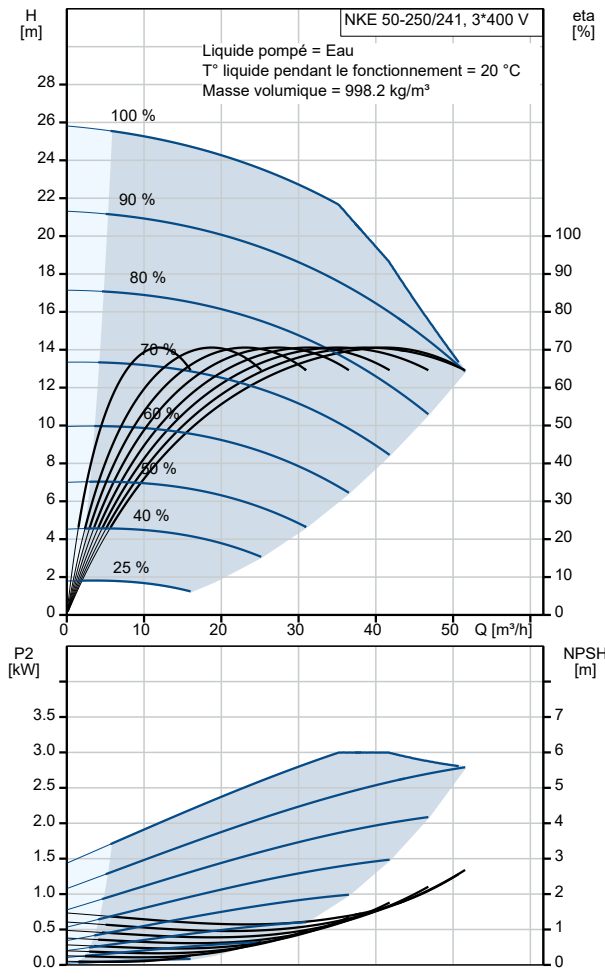


Description	Valeur
<b>Information générale:</b>	
Nom produit:	NKE 50-250/241 A2F2AE-SBQQE
Code article:	99105846
Numéro EAN::	5712606860791
Prix:	
<b>Technique:</b>	
Vitesse de rotation pour les données de la pompe:	1450 mn-1
Débit nominal:	40.2 m³/h
Pompe avec moteur:	O
Hmt nom.:	16.6 m
Diamètre réelle de la roue mobile:	241 mm
Diamètre nominal de la roue:	250
Diamètre arbre:	24 mm
Code de la garniture mécanique:	BQQE
Tolérance courbe:	ISO9906:2012 3B2
Version pompe:	A2
Conception des paliers:	Standard
<b>Matériaux:</b>	
Corps de pompe:	Fonte
Corps de pompe:	EN-GJL-250
Corps de pompe:	ASTM class 35
Bague d'usure:	Laiton
Roue:	Fonte
Roue:	EN-GJL-200
Roue:	ASTM class 30
Arbre:	Stainless steel
Arbre:	EN 1.4301
Arbre:	AISI 304
Revêtement interne du corps de pompe:	CED
Code matériau:	A
Code caoutchouc:	E
<b>Installation:</b>	
Maximum ambient temperature:	50 °C
Pression maximale de service:	16 bar
Norme raccordement tuyaux:	EN 1092-2
Type raccordement d'entrée:	DIN
Type raccordement de sortie:	DIN
Taille raccordement d'entrée:	DN 65
Taille raccordement de sortie:	DN 50
Pression nominale pour le raccordement:	PN 16
Type d'accouplement:	Flexible avec entretoise
Base frame design:	EN/ISO
Grouting:	N
Code raccord:	F
<b>Liquide:</b>	
Liquide pompé:	Eau
Plage température liquide:	-25 .. 120 °C
Température liquide sélectionnée:	20 °C
Densité:	998.2 kg/m³
<b>Donnée électrique:</b>	
Type moteur:	100LD
Classe de rendement IE:	IE5
Puissance nominale - P2:	3 kW
Fréquence d'alimentation:	50 Hz
Tension nominale:	3 x 380-500 V
Courant nominal:	5.80-4.60 A
Cos phi - facteur de puissance:	0.91-0.86
Vitesse nominale:	180-2200 mn-1
Rendement:	90.1%
Rendement moteur à pleine charge:	90.1%
Nombre de pôles:	4



Description	Valeur
Indice de protection (IEC 34-5):	IP55
Classe d'isolement (IEC 85):	F
Protection moteur:	ELEC
No moteur:	99305881
<b>Commandes:</b>	
Armoire de commande:	HMI300 - Fonctions avancées
Module fonction:	FM300 - Avancé
Convertisseur de fréquence:	Intégré
Capteur de pression:	N
<b>Autres:</b>	
Indice d'efficacité minimale, MEI ≥:	0.70
Poids net:	154 kg
Poids brut:	174 kg
Volume d'expédition:	0.44 m3