



HID-PrimaVision CDM

HID-PV C 150 /S CDM 220-240V 50/60Hz

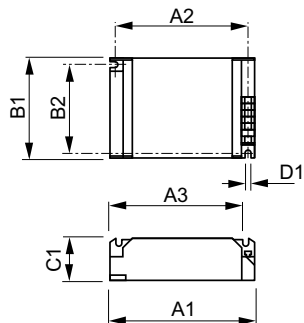
L'appareillage PrimaVision Power a été conçu pour assurer des performances optimales aux lampes CDM de 100 et 150 W, convenant ainsi parfaitement aux situations où une intensité élevée est indispensable.

Données du produit

Fonctionnement et électricité		Mécanique et boîtier	
Fréquence linéaire	50 to 60 Hz	Corps du luminaire	/S
Tension d'entrée	220 à 240 V	Approbation et application	
Fréquence d'entrée	50 à 60 Hz	Homologation	Marquage F Marquage CE Certificat VDE Certificat VDE-EMV Certificat CB
Courant de fuite (max.)	0,35 mA	Données du produit	
largeur d'impulsion du courant d'appel	,50 ms	Code EOC	871150091052330
Pic de courant d'appel (max.)	50 A	Nom du produit de la commande	HID-PV C 150 /S CDM 220-240V 50/60Hz
Nombre de produits sur disjoncteur (16 A type B) (nom.)	6	Code de commande	91052330
Câblage		Quantité par pack	1
Longueur de câble entre l'appareil et la lampe	2,0 m	Conditionnement par carton	12
Type de connecteur	Insertion	Code 12NC	913700614066
Température		Nom de produit complet	HID-PV C 150 /S CDM 220-240V 50/60Hz
Gamme de températures ambiantes	-20 °C à 60 °C	Codes EAN/UPC - Boîte	8711500910530
Durée de vie à la température du produit (nom.)	75 °C		
Température maximale du produit (max.)	85 °C		

HID-PrimaVision CDM

Schéma dimensionnel



Product	D1	C1	A1	A2	B1	B2
HID-PV C 150 /S CDM 220-240V 50/60Hz	4,8 mm	32,0 mm	135,0 mm	123,5 mm	75,0 mm	63,5 mm

