



ZSE18-5PZ3A8

Z18 Simple Sense

CAPTEURS PHOTOÉLECTRIQUES HYBRIDES

SICK
Sensor Intelligence.



illustration non contractuelle

Informations de commande

Type	Référence
ZSE18-5PZ3A8	1133214

Compris dans la livraison: BEF-MU-M18*1 (2)

Autres modèles d'appareil et accessoires → www.sick.com/Z18_Simple_Sense



Caractéristiques techniques détaillées

Caractéristiques

Principe de fonctionnement	Barrière émetteur-récepteur
Dimensions (l x H x P)	24 mm x 42,6 mm x 33,3 mm
Forme du boîtier (émission de lumière)	Hybride
Type de fixation	24 mm, bille / M18, socle
Couleur du boîtier	Bleu
Distance de commutation max.	0 m ... 22 m
Distance de commutation	0 m ... 20 m
Type de lumière	Lumière rouge visible
Source d'émission	LED
Taille du spot lumineux (distance)	Ø 125 mm (1.000 mm)
Longueur d'onde	625 nm

Mécanique/électronique

Tension d'alimentation U_B	10 V DC ... 30 V DC
Ondulation résiduelle	< 10 %
Consommation	≤ 15 mA ¹⁾
Sortie de commutation	PNP
Type de commutation	Commutation claire
Détail sortie de commutation	
Sortie de commutation Q1	PNP, commutation claire
Sortie de commutation Q2	Non raccordée
Courant de sortie I_{max}	100 mA
Temps de réponse	≤ 500 μs ²⁾
Fréquence de commutation	1.000 kHz ³⁾
Mode de raccordement	Connecteur mâle M8, 4 pôles

¹⁾ Sans charge.

²⁾ Durée du signal sur charge ohmique.

³⁾ Pour un rapport clair/sombre de 1:1.

⁴⁾ A = raccordements U_V protégés contre les inversions de polarité.

⁵⁾ B = entrées et sorties protégées contre les inversions de polarité.

⁶⁾ D = sorties protégées contre les courts-circuits et les surcharges.

Protections électriques	A ⁴⁾ B ⁵⁾ D ⁶⁾
Classe de protection	III
Poids	6,12 g
Matériau du boîtier	Plastique, ABS
Matériau de l'optique	Plastique, PMMA
Indice de protection	IP67
Température de fonctionnement	-40 °C ... +55 °C
Température ambiante d'entreposage	-40 °C ... +70 °C
Fichier UL n°	E189383

1) Sans charge.

2) Durée du signal sur charge ohmique.

3) Pour un rapport clair/sombre de 1:1.

4) A = raccordements U_V protégés contre les inversions de polarité.

5) B = entrées et sorties protégées contre les inversions de polarité.

6) D = sorties protégées contre les courts-circuits et les surcharges.

Classifications

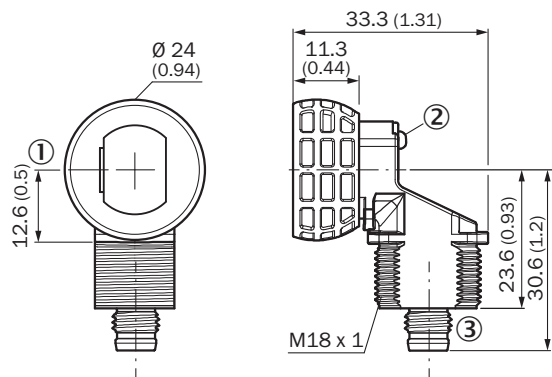
eCl@ss 5.0	27270901
eCl@ss 5.1.4	27270901
eCl@ss 6.0	27270901
eCl@ss 6.2	27270901
eCl@ss 7.0	27270901
eCl@ss 8.0	27270901
eCl@ss 8.1	27270901
eCl@ss 9.0	27270901
eCl@ss 10.0	27270901
eCl@ss 11.0	27270901
eCl@ss 12.0	27270901
ETIM 5.0	EC002716
ETIM 6.0	EC002716
ETIM 7.0	EC002716
ETIM 8.0	EC002716
UNSPSC 16.0901	39121528

Raccordement/affectation des broches

Mode de raccordement	Connecteur mâle M8, 4 pôles
Affectation des broches <small>Émetteur</small>	
BN	+ (L+)
WH	Not connected
BU	-(M)
BK	Test _{IN}
Affectation des broches <small>Récepteur</small>	

BN	+ (L+)
WH	Q ₂
BU	- (M)
BK	Q ₁

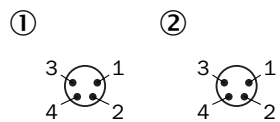
Plan coté (Dimensions en mm (inch))



- ① Axe optique
- ② Affichage d'état par LED
- ③ Raccordement

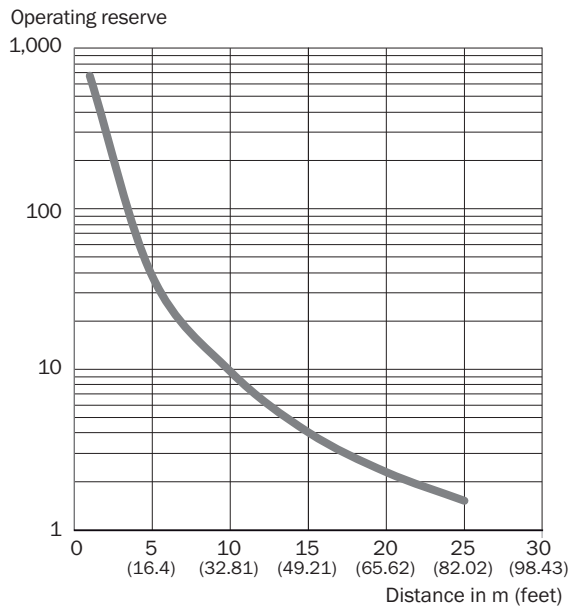
Mode de raccordement

Voir tableau : **Raccordement/Affectation des broches**

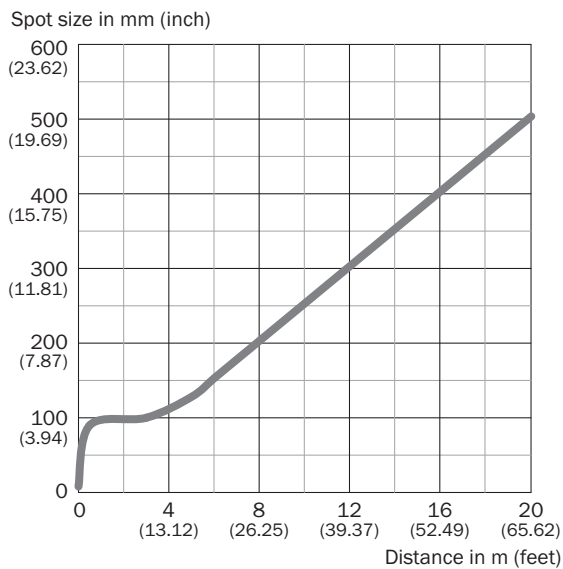


- ① Émetteur
- ② Récepteur

Caractéristique



Taille du spot lumineux



SICK EN BREF

SICK est l'un des principaux fabricants de capteurs et de solutions de détection intelligents pour les applications industrielles. Notre gamme unique de produits et de services vous fournit tous les outils dont vous avez besoin pour la gestion sûre et efficace de vos processus, la protection des personnes contre les accidents et la prévention des dommages environnementaux.

Nous possédons une vaste expérience dans de nombreux secteurs et connaissons vos processus et vos exigences. Nous sommes en mesure de vous proposer les capteurs intelligents qui répondent parfaitement à vos besoins. Nos solutions systèmes sont testées et améliorées dans des centres d'application situés en Europe, en Asie et en Amérique du Nord afin de satisfaire pleinement nos clients. Cette rigueur a fait de notre entreprise un fournisseur et partenaire de développement fiable.

Nous proposons également une gamme complète de services : les SICK LifeTime Services vous accompagnent tout au long du cycle de vie de vos machines et vous garantissent sécurité et productivité.

C'est ainsi que nous concevons la détection intelligente.

DANS LE MONDE ENTIER, PRÈS DE CHEZ VOUS :

Interlocuteurs et autres sites sur → www.sick.com