

BLT-T2-1S-305-UT - Parasurtenseur de type 2



1078433

<https://www.phoenixcontact.com/fr/produits/1078433>

Veillez tenir compte du fait que les données affichées dans ce document PDF proviennent de notre catalogue en ligne. Vous trouverez les données complètes dans la documentation utilisateur. Nos conditions générales d'utilisation des téléchargements sont applicables.



Parasurtenseurs de type 2 destiné au montage universel dans les lampes, les boîtiers de raccordement électrique, les prises d'installations, les goulottes sous allège, installation sous crépi ou directement dans l'équipement terminal. Conçu spécialement pour l'indice de protection I avec signalisation optique du défaut. Installation en câblage simple ou à dérivation. Version : 230 V AC

Avantages

- Protection complémentaire optimale de l'installation de bâtiment pour une durée de vie en service plus longue et une plus grande disponibilité des terminaux
- Protection optimale de l'alimentation pour une durée de vie en service plus longue et une plus grande disponibilité de l'éclairage à LED
- Informé le mieux possible grâce à la fonction de coupure du circuit de courant de charge en cas de panne
- Contrôle d'état simple sans tension sur l'appareil grâce à un indicateur d'état visuel mécanique
- Installation flexible grâce à la fixation par des trous oblongs intégrés
- Raccordement en câblage simple ou à dérivation
- Installation flexible
- Fixation au moyen de trous oblongs intégrés
- Type compact
- Voyant de diagnostic et d'état optique et mécanique
- Type compact
- Raccord universel pour l'éclairage des routes, des tunnels et des objets
- L' signale la défaillance de l'équipement de protection contre la surtension par la validation de l'alimentation en tension sur la lampe

Données commerciales

Référence	1078433
Conditionnement	10 Unité(s)
Commande minimum	10 Unité(s)
Clé de vente	CL1361
Product key	CL1361
Page catalogue	Page 76 (C-4-2019)
GTIN	4055626793344
Poids par pièce (emballage compris)	42 g
Poids par pièce (hors emballage)	40 g
Numéro du tarif douanier	85354000
Pays d'origine	CN

BLT-T2-1S-305-UT - Parasurtenseur de type 2

1078433

<https://www.phoenixcontact.com/fr/produits/1078433>

Caractéristiques techniques

Propriétés du produit

Classe d'essai CEI	II / III
Types EN	T2 / T3
Système d'alimentation CEI	TN-S TT
Écart avec les parties actives et mises à la terre	3 mm
Type de produit	Dispositif de protection antisurtension
Lieu d'installation du dispositif de déconnexion	Interne
Accessibilité	Accessible
Type de défaillances SPD	OCM
Message protection antisurtension défectueuse	optique

Propriétés d'isolation

Classe de protection	I
Catégorie de surtension	III
Degré de pollution	2

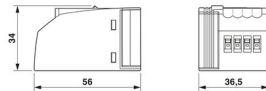
Propriétés électriques

Fréquence nominale f_N	50 Hz (60 Hz)
Tension nominale U_N	100 V AC ... 230 V AC (TN-S) 100 V AC ... 230 V AC (TT)
Rigidité diélectrique	< 2,2 kV (1 min)

Caractéristiques de raccordement

Type de raccordement	Blocs de jonction à vis
Filetage vis	M3
Couple de serrage	0,6 Nm
Longueur à dénuder	8 mm
Section de conducteur souple	0,2 mm ² ... 2,5 mm ²
Section de conducteur rigide	0,2 mm ² ... 4 mm ²

Dimensions

Dessin coté	
Largeur	36,5 mm
Hauteur	56 mm
Profondeur	34 mm

Indications sur les matériaux

Classe d'inflammabilité selon UL 94	V-0
-------------------------------------	-----

Valeur CTI du matériau	600
Matériau isolant	PA 6.6
Groupe de matériaux	I
Matériau du boîtier	PA 6.6

Circuit de protection

Circuits de protection	L-N
	L-PE
	N-PE
Tension nominale U_N	100 V AC ... 230 V AC (TN-S)
	100 V AC ... 230 V AC (TT)
Fréquence nominale f_N	50 Hz (60 Hz)
Tension permanente maximale U_C (L-N)	305 V AC
Tension permanente maximale U_C (L-PE)	265 V AC
Tension permanente maximale U_C (N-PE)	265 V AC
Courant de charge nominal I_L	16 A
Courant résiduel I_{PE}	$\leq 5 \mu A$
Courant nominal de décharge I_n (8/20) μs (L-N)	5 kA
Courant nominal de décharge I_n (8/20) μs (L-PE)	5 kA
Courant nominal de décharge I_n (8/20) μs (N-PE)	10 kA
Courant de décharge maximal I_{max} (8/20) μs (L-N)	10 kA
Courant de décharge maximal I_{max} (8/20) μs (L-PE)	10 kA
Courant de décharge I_{max} (8/20) μs (N-PE)	20 kA
Choc combiné U_{OC} (L-N)	10 kV
Choc combiné U_{OC} (L-PE)	10 kV
Choc combiné U_{OC} (N-PE)	20 kV
Courant de décharge global I_{total} (8/20) μs	20 kA
Capacité de suppression du courant de suite I_{fi} (N-PE)	100 A ()
Courant de court-circuit assigné I_{SCCR}	10 kA (Fusible en amont 6 A gG)
	3 kA (Fusible en amont 16 A disjoncteur B/C)
Niveau de protection en tension U_p (L-N)	$\leq 1,3$ kV
Niveau de protection en tension U_p (L-PE)	$\leq 1,5$ kV
Niveau de protection en tension U_p (N-PE)	$\leq 1,5$ kV
Réponse au TOV pour U_T (L-N)	336 V AC (5 s / mode résistance)
	440 V AC (120 min / mode défaillance sécurisée)
Réponse au TOV pour U_T (L-PE)	440 V AC (5 s / mode résistance)
	440 V AC (120 min / mode défaillance sécurisée)
Réponse au TOV pour U_T (N-PE)	1200 V AC (200 ms / mode défaillance sécurisée)
Temps d'amorçage t_A (L-N)	≤ 25 ns
Temps d'amorçage t_A (L-PE)	≤ 100 ns
Temps d'amorçage t_A (N-PE)	≤ 100 ns
Fusible en amont maximum pour câblage simple en V	16 A (MCB B/C)
Fusible en amont maximum pour câblage de lignes de dérivation	16 A (MCB B/C)

BLT-T2-1S-305-UT - Parasurtenseur de type 2



1078433

<https://www.phoenixcontact.com/fr/produits/1078433>

Conditions environnementales et de durée de vie

Conditions ambiantes

Indice de protection	IP20
Température ambiante (fonctionnement)	-40 °C ... 80 °C
Température ambiante (stockage/transport)	-40 °C ... 80 °C
Altitude	≤ 2000 m (amsl)
Humidité de l'air admissible (fonctionnement)	5 % ... 95 %
Choc (fonctionnement)	25g (Semi-sinusoidal / 11 ms / 3x ±X, ±Y, ±Z)
Vibration (fonctionnement)	5g (5 ... 500 Hz / 2,5 h / X, Y, Z)

Normes et spécifications

Normes/prescriptions	CEI 61643-11
Remarque	2011

EN 61643-11

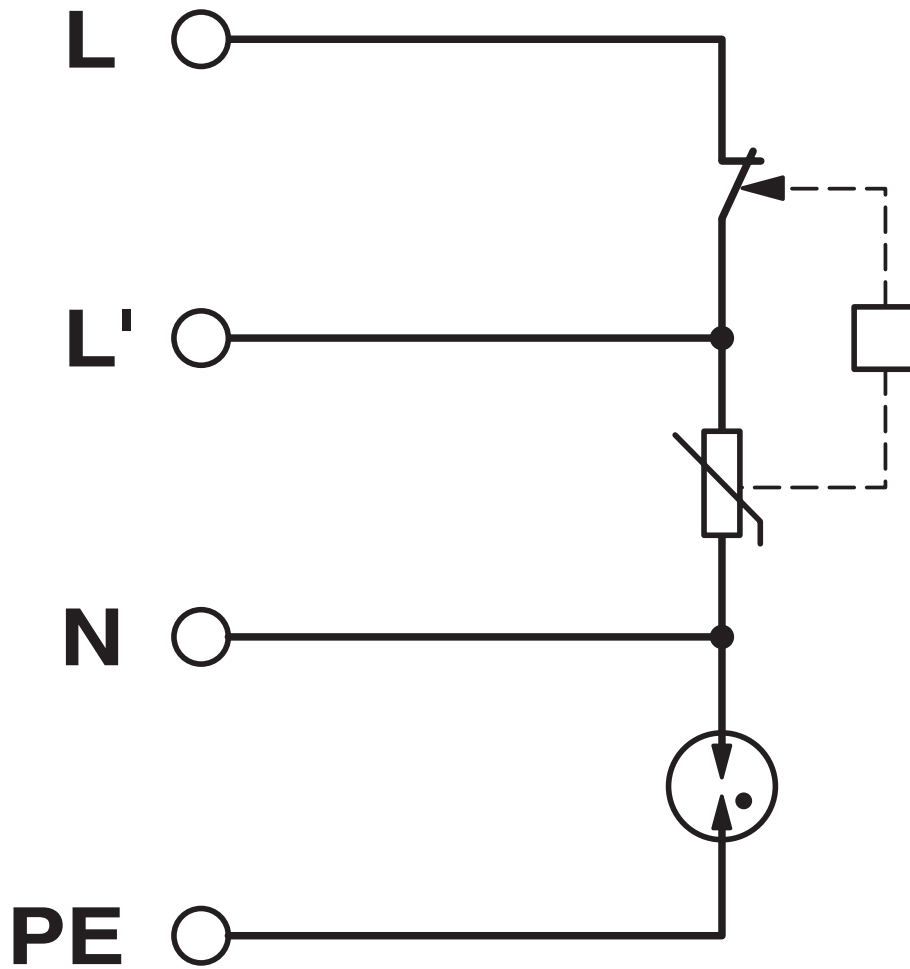
Normes/prescriptions	EN 61643-11
Remarque	2012

Montage

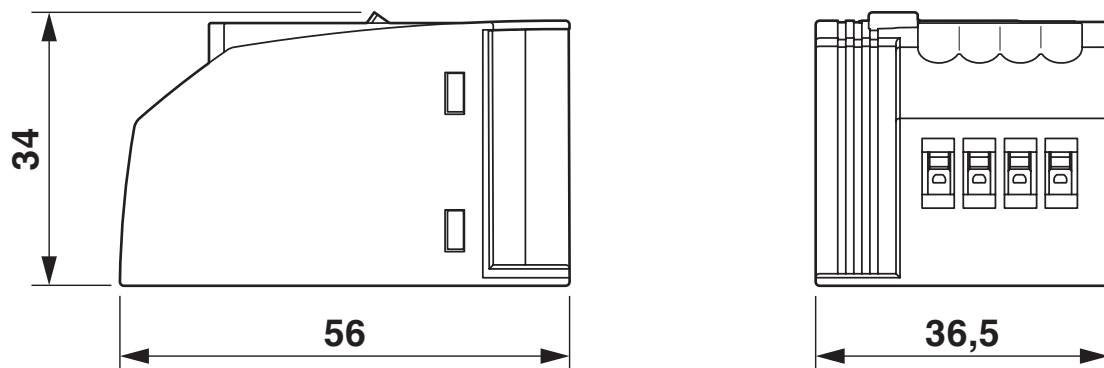
Type de montage	Vis 4 mm
Emplacement pour le montage	Interne

Dessins

Schéma de connexion



Dessin coté



BLT-T2-1S-305-UT - Parasurtenseur de type 2



1078433

<https://www.phoenixcontact.com/fr/produits/1078433>

Homologations

🔗 To download certificates, visit the product detail page: <https://www.phoenixcontact.com/fr/produits/1078433>



EAC

Identifiant de l'homologation: RU C-DE.*09.B.00169

UAE-RoHS

Identifiant de l'homologation: 22-09-50484

BLT-T2-1S-305-UT - Parasurtenseur de type 2



1078433

<https://www.phoenixcontact.com/fr/produits/1078433>

Classifications

ECLASS

ECLASS-11.0	27130805
ECLASS-13.0	27171202

ETIM

ETIM 8.0	EC000941
----------	----------

UNSPSC

UNSPSC 21.0	39121600
-------------	----------

BLT-T2-1S-305-UT - Parasurtenseur de type 2



1078433

<https://www.phoenixcontact.com/fr/produits/1078433>

Conformité environnementale

China RoHS

Période d'utilisation conforme : illimitée = EFUP-e

Aucune substance dangereuse dépassant les valeurs seuils ;

BLT-T2-1S-305-UT - Parasurtenseur de type 2



1078433

<https://www.phoenixcontact.com/fr/produits/1078433>

Accessoires

SZS 0,6X3,5 VDE - Tournevis

1212602

<https://www.phoenixcontact.com/fr/produits/1212602>



Tournevis, tête fendue, isolé selon VDE, taille : 0,6 x 3,5 x 100 mm, manche à deux composants, antidérapant

Phoenix Contact 2023 © - Tous droits réservés
<https://www.phoenixcontact.com>

PHOENIX CONTACT SAS
52 Boulevard de Beaubourg Emerainville
77436 Marne La Vallée Cedex 2 France
+33 (0) 1 60 17 98 98
documentation@phoenixcontact.fr