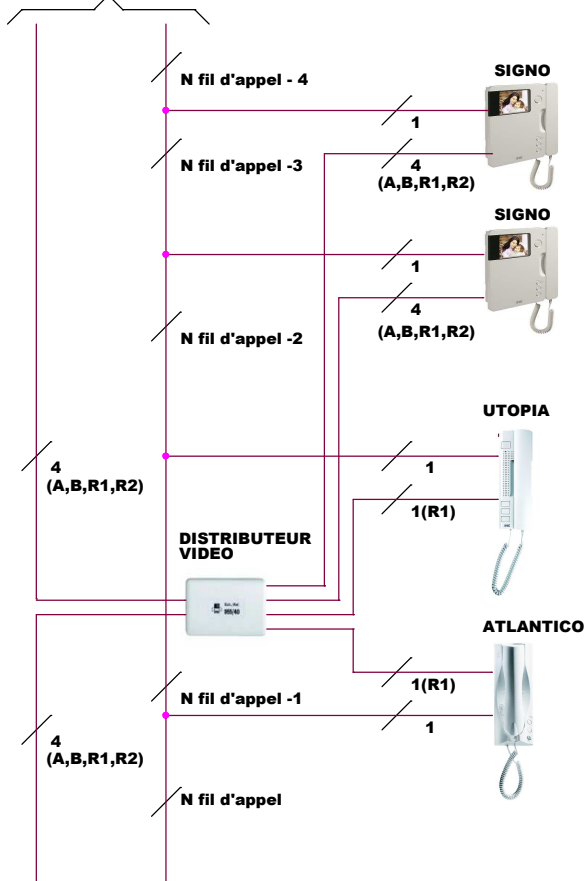


DISTANCE		M	0 à 50 m	>50 à 100 m	>100 à 200 m
FILS	R1, R2	D <sub>mm</sub>			
		S <sub>mm²</sub>	0,75	1,5	2
	CA, A, B	D <sub>mm</sub>	6/10		
		S <sub>mm²</sub>		0,75	1,5

ATTENTION : LE SCHEMA N'EST VALABLE QU'AVEC LES REFERENCES PRODUITS INDIQUEES . POUR TOUTE MODIFICATION ,VEUILLEZ PRENDRE CONTACT AVEC LE SERVICE TECHNIQUE.

### AUX AUTRES POSTES SUCCESSIFS



### PLAQUE DE RUE VIDEO

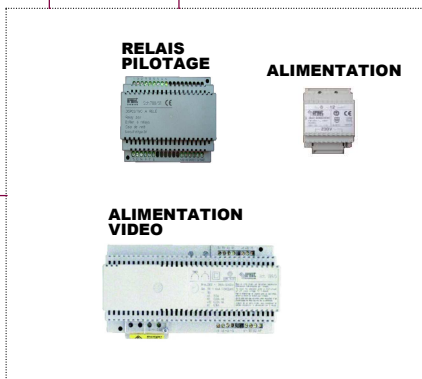


12+N fil d'appel

### PLAQUE DE RUE VIDEO



11+N fil d'appel



BP DE SORTIE



2

GACHE 2T



2

BP DE SORTIE



2

GACHE 2T



2

### MATERIEL UTILISABLE SUR CE TYPE D'INSTALLATION

POSTE AUDIO	ATLANTICO 1133/35A ou 1133/351
	UTOPIA 1134/35
MONITEUR SIGNO 1740/40(COULEUR) +ETRIER 1740/955	
- ALIMENTATION :	9000/230
- ALIMENTATION VIDEO :	789/5
- PLAQUE DE RUE VIDEO :	SERIE 655
- MICRO HP :	1035/67
- SECRET :	1035
- CAMERA :	1810/70 (N/B) 1810/40 (Couleur)
- ADAPTEUR :	1742/13A
- RELAIS PILOTAGE :	788/51
- DISTRIBUTEUR VIDEO :	955/40

"Tirage des câbles"  
2 PLATINES VIDEO SECRET 1035

**urmet**  
CAPTIV

CREE LE: 12/2014

CREE PAR: TV

MODIFIE LE: --/---/---

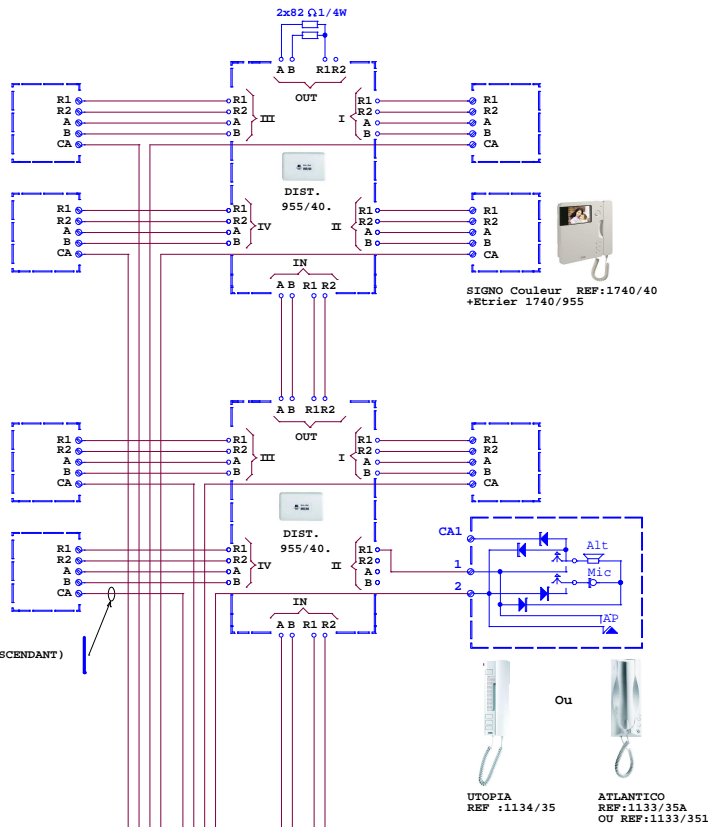
N° MODIF. 0

SCH:  
VP5F5720 1/2

MESURES SYSTEME	
1035/67	-;1/- : 12-14 Vca 4;1/- : ~ 11 Vcc PS;1/- : ~ 18 Vcc
1035	+,- : ~ 11 Vcc
9000/230	-0;-12 : 12-14 Vca

SUR LE DERNIER DISTRIBUTEUR INSERER  
LES 2 RESISTANCES DE 82 OHMS.

ATTENTION :LE SCHEMA N'EST VALABLE QU'AVEC LES REFERENCES PRODUITS  
INDIQUEES . POUR TOUTE MODIFICATION ,VEUILLEZ PRENDRE CONTACT AVEC LE  
SERVICE TECHNIQUE.



- SIGNAL APPEL
- SIGNAL AUDIO (MONTANT, DESCENDANT)
- SIGNAL OUVERTURE DE PORTE

PLAQUE DE RUE.  
+ SECRET REF:1035.

SECRET 1035

PORTE1

MICRO-HP 1035/67



VARISTANCE

GACHE 2T

LIGNE D'ALIMENTATION COLONNE  
DU 955/40 et DU 1ER MONITEUR  
18-20 Vdc (Réglage U sur 789/5)  
(R1 = 0V commun)  
présence Temporisée suite à un appel  
45-180 secondes (Réglage T sur 789/5)

PORTE2

MICRO-HP 1035/67



VARISTANCE

GACHE 2T

CAMERA 1810/70

ADAPTEUR 1742/13A

1810/70+1742/13A

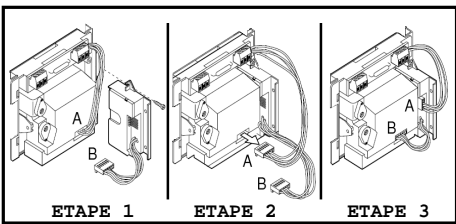
SIGNAL VIDEO

1810/70 (N/B)

Ou 1810/40 (Couleur)  
+ADAPTEUR 1742/13A

SIGNAL VIDEO

Montage Caméra + Adaptateur



230V-

230V-

ALIM. REF:789/5.

+TC : ALIM. TELECAMERA  
(18-20 Vdc Réglage U du 789/5)

SECTION MINIMALE R1-R2 pour distance platine <---> moniteur le plus loin  
exemple pour 50 m voir section cartouche VIDEOPHONE 5F  
- 2 x 9/10 mm diamètre soit 2x0,75 mm² de section

ADAPTER LA SECTION R1-R2 EN FONCTION DES DISTANCES  
EFFECTIVES SUR LE SITE VOIR CARTOUCHE VIDEOPHONE 5F

2 PLATINES VIDEO SECRET 1035

**urmet**  
CAPTIV

CREE LE: 12/2014

CREE PAR: TV

MODIFIE LE: --/---/---

N° MODIF. 0

SCH:  
VP5F5720 2/2