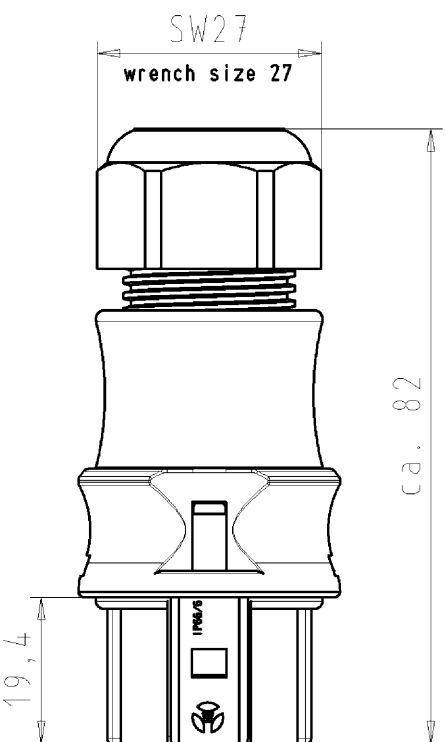
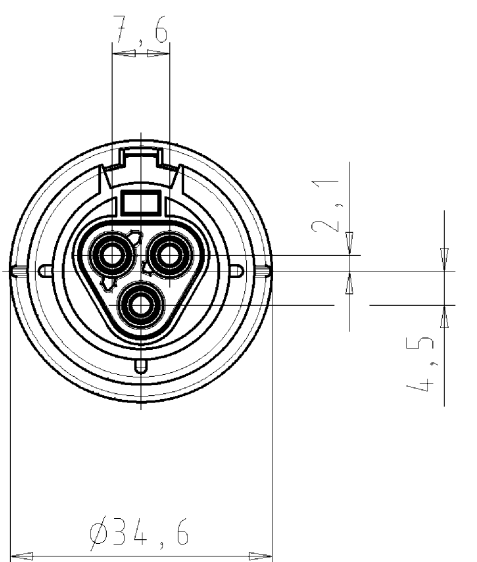
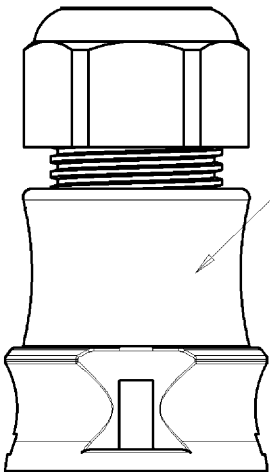


These dimensions will be especially checked at delivery
 Only inspection dimensions
 With /E marked dimensions are only valid for internal use

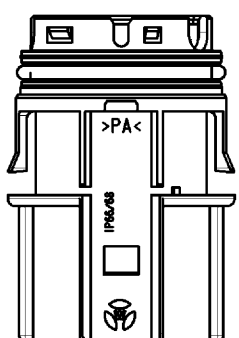
Diese Maße werden bei Abnahme besonders geprüft
 Ausschließlich Prüfmaße
 Mit /E gekennzeichnete Maße sind nur für interne Zwecke gültig



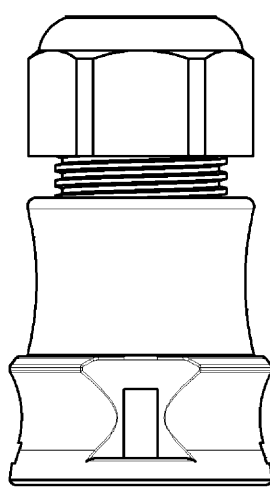
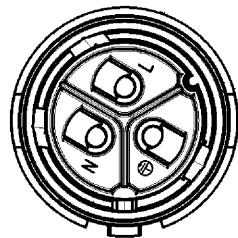
Auslieferungszustand
delivery status



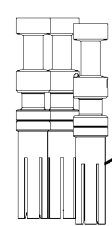
für Kabeldurchmesser 10-14mm
 for cable diameter 10-14mm



Schnitt A-A

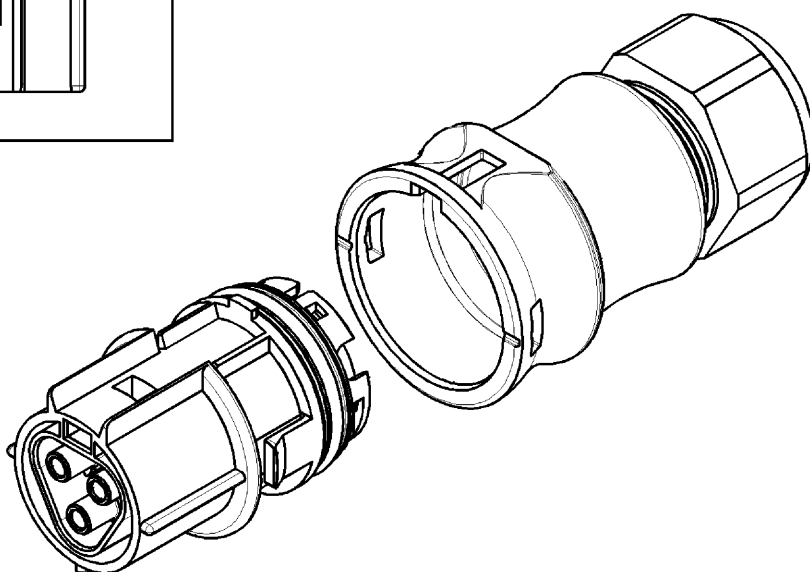
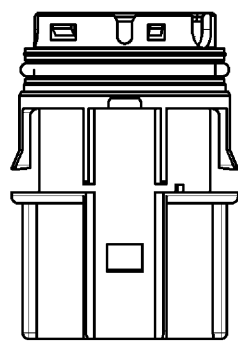


Bestellhinweis
order info



Bitte separat bestellen:
 Buchsenkontakt
 female contact
 must be ordered separately:

- 02.122.9000.0 (0,75-1²)
- 02.122.9100.0 (1,5²)
- 02.122.9200.0 (2,5²)
- 02.122.9300.0 (4,5²)



Verpackungseinheit: je 100 Stück
 packaging unit: per 100 Piece

Teile-Nr.	Farbe:
96.131.0153.1	schwarz, ähnl. RAL 9005
96.131.0153.0	lichtgrau, ähnl. RAL 7035

Tolerierung nach DIN 7167/Tolerance system acc. to DIN 7167. (This DIN-standard describes the envelope principle. According to the envelope principle the deviations of form and parallelism are limited by the size tolerances).		nein/no <input checked="" type="checkbox"/> Stoffverbots- und Deklarationsliste nach UU-TOM-05/03 ist einzuhalten. Conformity with Wieland document UU-TOM-05/03 (list of prohibited / declarable hazardous substances) to be declared!	
Freitoleranz nach General tolerance	CAD - Zeichnung, keine manuellen Änderungen CAD - drawing, no manual modifications allowed	1.Verwendung: First Use:	Blatt: 1 von 1 Sheet: of 1
/	Werkstoff/Material	2011 Tag/Date	Name
/		gezeichnet drawn	12.12. Ritter
/	Maßstab/Scale	geprüft checked	-
/	1:1	Normgepr. Stand. check	-
/	Vol. mm ³ Ofl./Surf. mm ²	Ersatz für/Replacement for: -	
/		Type	Benennung/Titel
/			BUCHSENTEIL MIT ZUGENTLASTUNG female connector with cord grip
Index	Datum / Blatt Date / Sheet	Änderung/Revision	

Weitergabe sowie Vervielfältigung dieses Dokuments, Verwertung und Mitteilung seines Inhalts sind verboten, soweit nicht ausdrücklich gestattet.
 The reproduction, distribution and utilization of this document as well as the communication of its contents to others without express authorization is prohibited.