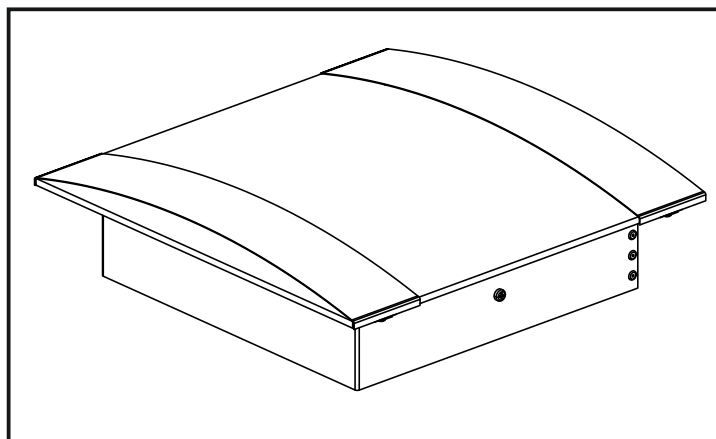
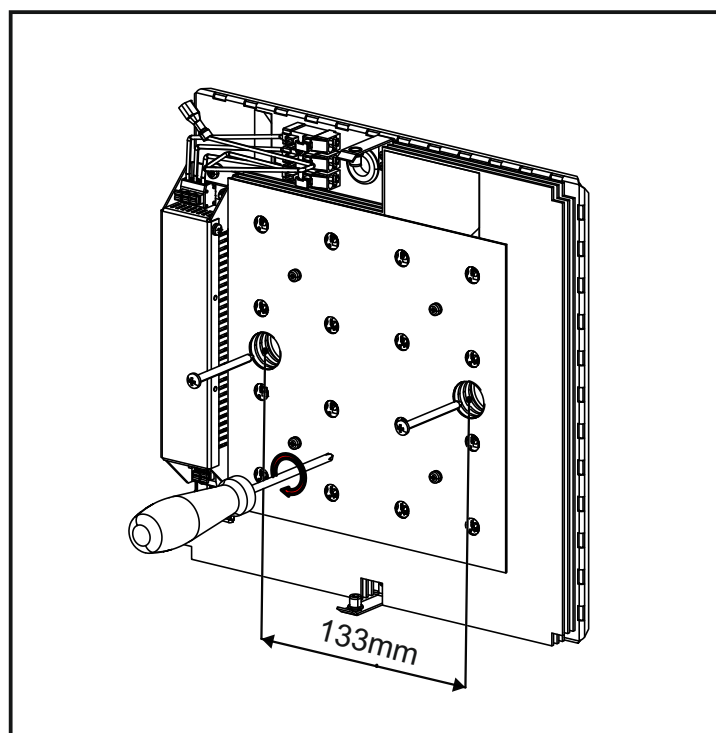
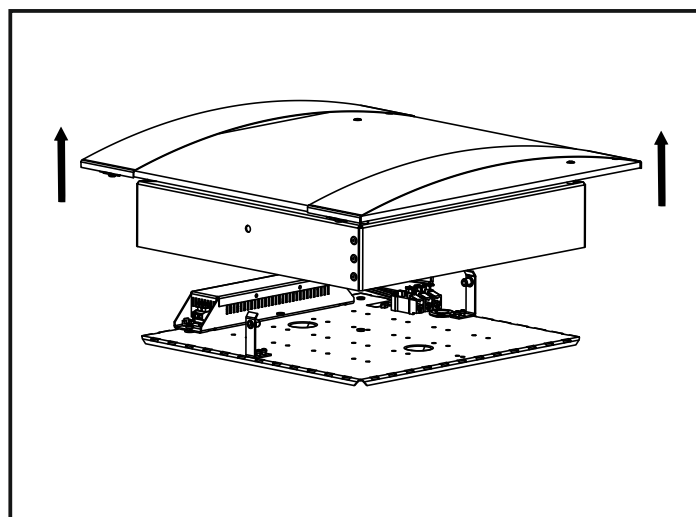
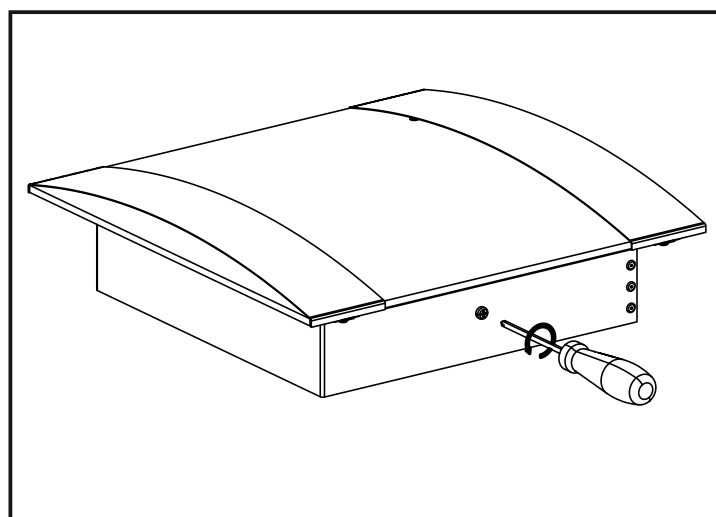


sarlam

CONVERGENCE - D



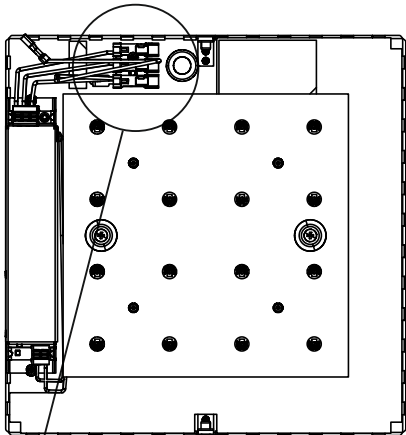
TYPE	REFERENCE
16 LED	499 004
2x18W	499 025
2x18W (VAR 0-10V)	499 026
2x18W (VAR DALI)	499 027



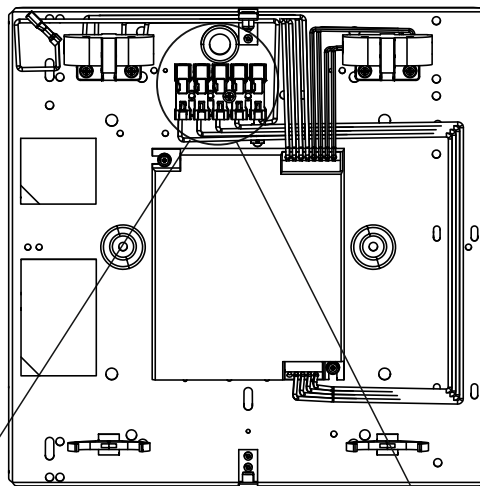
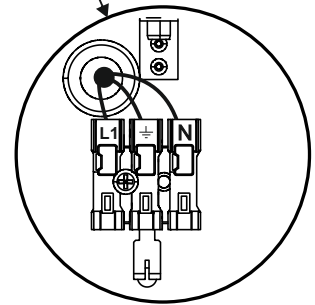
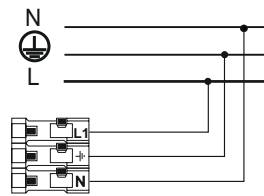
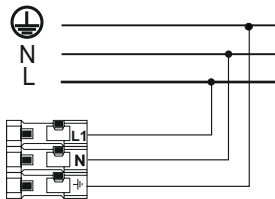
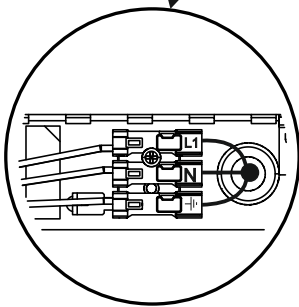
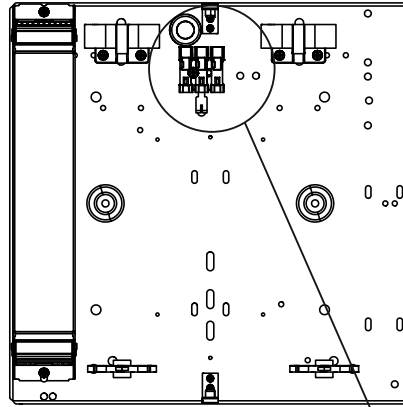
sarlam

CONVERGENCE - D

499 004

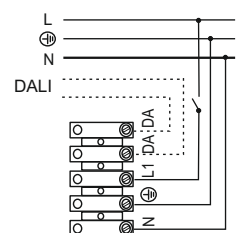
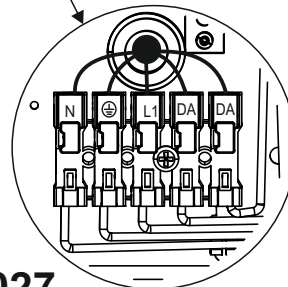
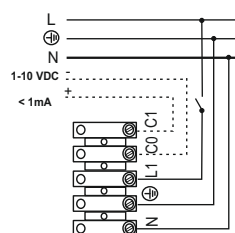
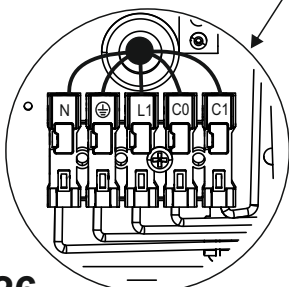


499 025



499 026

499 027

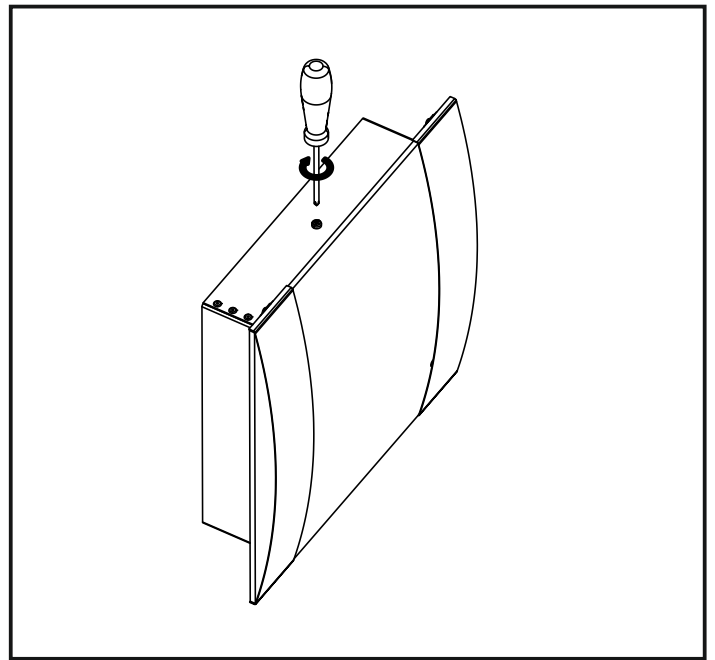
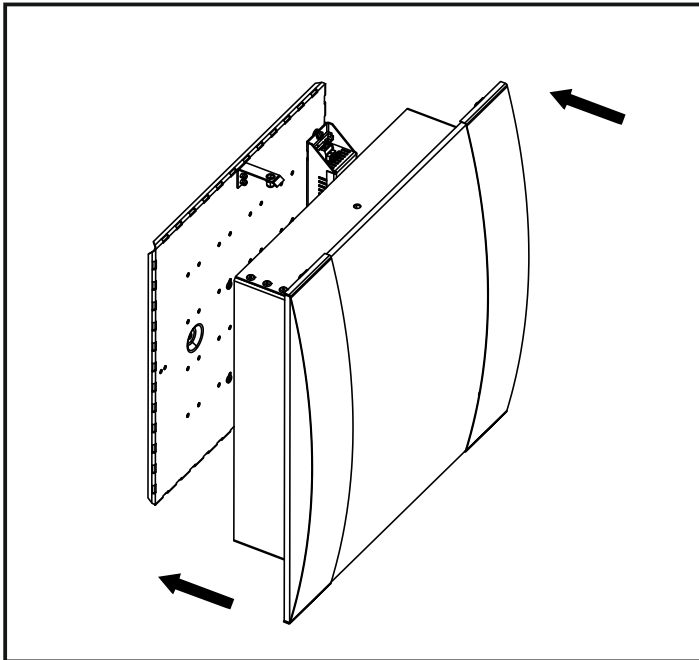


499 026

499 027

sarlam

CONVERGENCE - D



CARACTERISTIQUES TECHNIQUES :

	16 LED	2x18 W		
	499 004	499 025	499 026	499 027
Tension Alimentation	230 V / 50 Hz			
Source	LED	Lampe Fluorescente PL-L / 840 / 4P		
culot	2G11			
Ballast	Electronique séparé			
Sortie Alimentation	fixe	fixe	Var 0-10V	Var DALI
Consommation	33 W	38 W	41 W	42 W
Dimensions	320 x 320 x 90 mm			
Montage	Applique murale / Sous plafond			
Poids	2,3 Kg			
IP	20			
Classe	I			