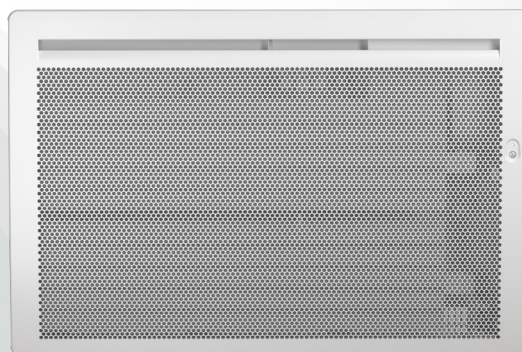




BVCert. 6020118



## RRC-3EO

Panneau rayonnant

Fonctions à économies d'énergie

- NF électricité performance 3\* œil
- Certificat d'économies d'énergie CEE : respecte les spécifications de la fiche bar-th-158

### Caractéristiques techniques

#### Présentation

- Carrosserie et façade à grille perforée en acier
- Peinture époxy polyester polymérisé
- Coloris blanc satiné RAL 9016

#### Élément chauffant

- Corps de chauffe en alliage d'aluminium pluri-nervuré monobloc
- Protection par sécurité thermique à réenclenchement automatique

#### Installation

- Fixation par dossier encliquetable
- Cordon d'alimentation 3 fils (phase + neutre + fil pilote)

#### Régulation

- Régulation électronique numérique de la température précise au 1/10<sup>e</sup> de degré près
- Programmable par fil pilote multitarif 6 ordres (Confort, Confort -1°C, Confort -2°C, Eco, Hors-gel, Arrêt chauffage)

### Les «+» techniques

#### Détection de présence

##### Détection automatique de fenêtre ouverte

- Pour éviter tout gaspillage d'énergie, l'appareil s'arrête automatiquement quand la fenêtre est ouverte

##### Fonction C°idéal

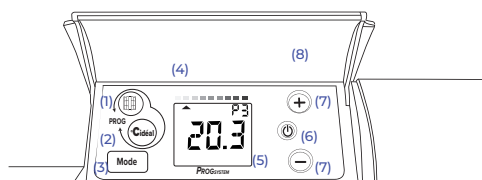
- En cas de besoin, elle permet de revenir aux réglages constructeur définis comme étant les meilleurs en termes de confort et de consommation d'énergie

##### Résistance rayonnante

- Sa face avant, nervurée renforce ses qualités de rayonnement. Un traitement de surface différencié entre la face avant et arrière permet de diriger l'émission vers l'avant

##### Installation

- Dossier de fixation renforcé en métal avec gabarit de pose

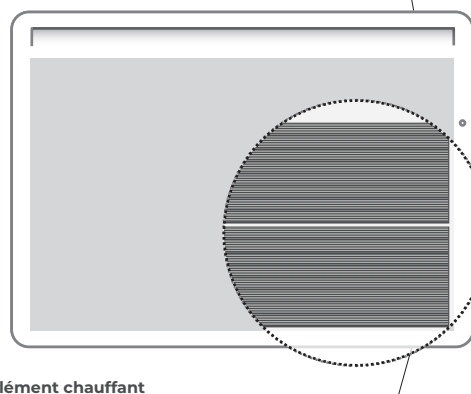


Boîtier de commande à programmation intégrée

- 1 - Fonction "Détection automatique de fenêtre ouverte"
- 2 - Fonction °C Idéal > Retour aux températures "Eco" et "Confort" préconisées
- 1 + 2 - Accès à la programmation des modes Confort et Eco (-3,5°C) : 3 programmes pré-enregistrés et 3 programmes personnalisables
- 3 - Sélecteur de mode : Auto avec détection > Auto > Confort > Eco > Hors-gel
- 4 - Indicateur de consommation. Permet de contrôler et ajuster la température de consigne : Indicateur au vert = économique Indicateur au rouge = moins économique
- 5 - Ecran LCD rétroéclairé avec affichage de la température de consigne
- 6 - Marche/Arrêt chauffage avec voyant lumineux
- 7 - Augmentation/diminution de la température de consigne
- 8 - Capot de protection opaque avec mode d'emploi intégré

**Autres fonctions :** verrouillage des commandes, réglage de la température Eco...

#### Fonction C°Idéal Régulation



Élément chauffant

# RRC-3EO

Panneau rayonnant



## Économies automatiques par détection de présence

Diminue progressivement la température lors d'une absence et se remet à la température de confort souhaitée lorsque vous revenez.



## Usage vertueux par indicateur comportemental

Permet de contrôler et d'ajuster la température désirée.



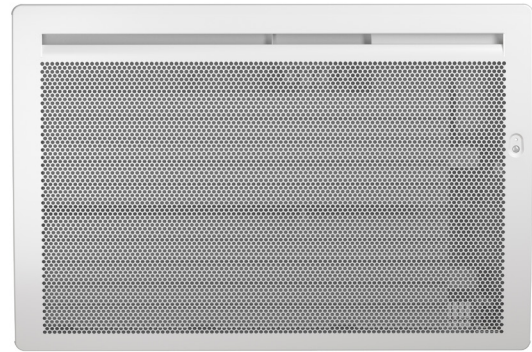
## Arrêt automatique en cas de détection de fenêtre ouverte



## Programmation intégrée hebdomadaire

**6 programmes au choix** pour chaque jour de la semaine

- 3 programmes pré-enregistrés
- 3 programmes personnalisables



**Coefficient d'aptitude certifié (CA) = 0,1**

## Modèles



300 W



500 W



750 W



1000 W



1250 W



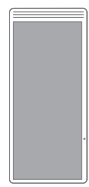
1500 W



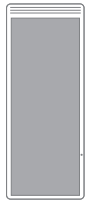
2000 W



1000 W



1500 W



2000 W

## Dimensions et puissances

PUISSANCES (W)	L X H X E* (MM)	POIDS	RÉFÉRENCES
MODÈLES HORIZONTAUX			
300	450 x 440 x 113	3,8	NEM1840FTFS
500	532 x 440 x 113	4,4	NEM1841FTFS
750	532 x 440 x 113	4,4	NEM1842FTFS
1000	637 x 440 x 113	5,3	NEM1843FTFS
1250	742 x 440 x 113	6,1	NEM1844FTFS
1500	845 x 440 x 113	7,0	NEM1845FTFS
2000	1054 x 440 x 113	8,7	NEM1847FTFS
MODÈLES VERTICAUX			
1000	440 x 847 x 124	7,0	NEM1853FTFS
1500	440 x 1057 x 124	8,7	NEM1855FTFS
2000	440 x 1162 x 124	9,5	NEM1857FTFS

\* Epaisseur : installé au mur avec son dossier de fixation

## Installation

En option : kit universel de fixation. **Référence : NEN906AAAFS**

Câble de raccordement électrique pour une alimentation Monophasé 230 volts - 50 Hz - 3 conducteurs : phase, neutre et fil pilote.



Certificat d'Économies d'Énergie (CEE) fonctions avancées conformes aux exigences de la fiche d'opération BAR-TH-158.



Classe II  
IP44 - IK08  
Mono 230 V

Garantie 3 ans

Fiche PEP disponible sur demande