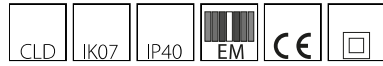


620 - Safety Flag LED

Code: 112581-00

INFORMATIONS GÉNÉRALES



Article	620 - Safety Flag LED
Code	112581-00

DIMENSIONS ET POIDS

Longueur (mm)	364 mm
Largeur (mm)	345 mm
Hauteur (mm)	345 mm
Poids (Kg)	0.71 kg

CARACTÉRISTIQUES ÉLECTRIQUES ET CONTRÔLES

Tension (V)	230 V
Fréquence (Hz)	50 Hz
Alimentation	CLD-CEM-L
Facteur de puissance	≥0.9
Classe d'isolation	Classe II
Contrôle et réglage	Aucun



620 Safety Flag LED



620 - Safety Flag LED

Code: 112581-00

DONNÉES PHOTOMÉTRIQUES



Source lumineuse	LED
Puissance absorbée (totale) (W)	5 W
CCT	6000 K
Maintien du flux lumineux LED	50000 hr, L 80, B 20

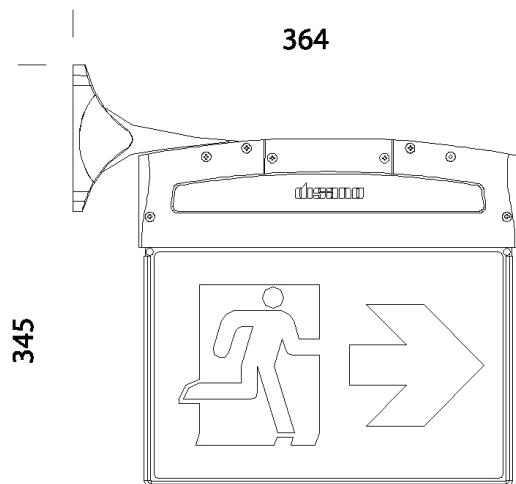
CARACTÉRISTIQUES MÉCANIQUES

Résistance aux chocs mécaniques (IK)	IK07
IP	40

620 - Safety Flag LED

Code: 112581-00

MATÉRIAUX ET COULEURS



Corps	technopolymère à haute résistance thermique.
Diffuseur	plexiglas transparent avec micro finition.
Couleur	Gris
Matériel	avec accessoires pour fixation sur mur, en plafonnier et en suspension. Avec trois entrées alimentation et serre-câbles de sécurité. Versions S.A. : Autonomie 1h et recharge en 12h. Autonomie 3h et recharge en 24h

SECOURS

Type de secours	S.A.
Durée-recharge batterie	1h

NORMES ET CONFORMITÉ

Classe de sécurité photobiologique	RG0
Marquages et essais	CE
Normes de référence	NF EN 60598-1. Degré de protection selon la norme NF EN 60529.

ÉQUIPEMENT

Sur demande	avec autodiagnostic intégré
-------------	-----------------------------

GARANTIE

Garantie après-vente	2 yr
----------------------	------

TÉLÉCHARGEMENT

MONTAGES

[InstructionsMontage 620 09-21.pdf](#)

DESSINS

[BIM 620 - Safety Flag LED - Suspension - 20200528.zip](#)

[DessinTechnique 620flag.dxf](#)



620 - Safety Flag LED

Code: 112581-00



470 Étiquettes

