



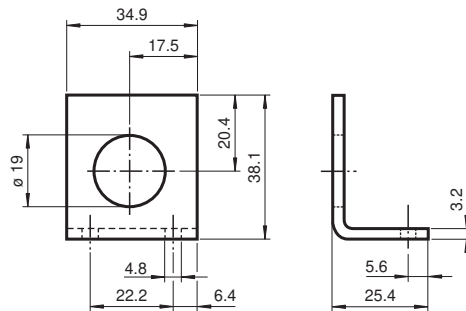
## Angle de fixation

### AB-18

- Support pour tous types de capteurs de forme cylindrique à filet M18

support de montage

## Dimensions



## Données techniques

### Caractéristiques générales

Diamètre intérieur 18 mm

### Caractéristiques mécaniques

Matériau acier inox

Dimensions 38,1 mm x 34,9 mm x 25,4 mm

Date de publication: 2022-06-28 Date d'édition: 2022-06-28 : 090012\_fra.pdf

Reportez-vous aux « Remarques générales sur les informations produit de Pepperl+Fuchs ».

Groupe Pepperl+Fuchs  
www.pepperl-fuchs.com

États-Unis : +1 330 486 0001  
fa-info@us.pepperl-fuchs.com

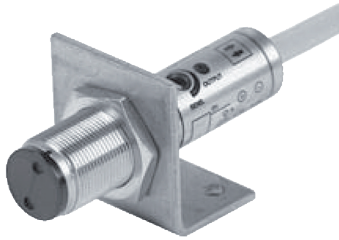
Allemagne : +49 621 776 1111  
fa-info@de.pepperl-fuchs.com

Singapour : +65 6779 9091  
fa-info@sg.pepperl-fuchs.com

 PEPPERL+FUCHS

## Montage

Le support de montage permet le montage rapide et simple de capteurs cylindriques. Pour la fixation, utilisez les écrous livrés avec le capteur.



Capteur monté dans le support de