

G-INS-PG48-M68N-PNES-BK - Presse-étoupe



1424504

<https://www.phoenixcontact.com/fr/produits/1424504>

Veillez tenir compte du fait que les données affichées dans ce document PDF proviennent de notre catalogue en ligne. Vous trouverez les données complètes dans la documentation utilisateur. Nos conditions générales d'utilisation des téléchargements sont applicables.



Presse-étoupe, matériau du raccordement vissé: PA, diamètre extérieur du câble 34 mm ... 44 mm, blindage: non, filetage de raccordement: Pg48, coloris: noir foncé RAL 9005

Avantages

- La matière plastique satisfait à la norme UL 746C f1

Données commerciales

| | |
|-------------------------------------|---------------------|
| Référence | 1424504 |
| Conditionnement | 1 Unité(s) |
| Commande minimum | 1 Unité(s) |
| Clé de vente | BF7DCX |
| Product key | BF7DCX |
| Page catalogue | Page 687 (C-2-2019) |
| GTIN | 4055626373348 |
| Poids par pièce (emballage compris) | 103,5 g |
| Poids par pièce (hors emballage) | 99,2 g |
| Numéro du tarif douanier | 39269097 |
| Pays d'origine | TR |

Caractéristiques techniques

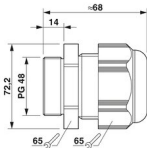
Montage

| | |
|-------------------------|--------------------------------------------------------------------------------------------------------------------------------------------------------------------------------|
| Instructions de montage | 1) Monter le manchon du raccordement vissé dans le boîtier selon le couple de serrage correct 2) Insérer le câble 3) Serrer l'écrou-chapeau selon le couple de serrage correct |
|-------------------------|--------------------------------------------------------------------------------------------------------------------------------------------------------------------------------|

Propriétés du produit

| | |
|-----------------------|-------------------|
| Type de produit | Visserie complète |
| Nombre de conducteurs | 1 |
| Fabricant | BIMED |
| Désignation fabricant | BS-30 |
| Blindé | non |

Dimensions

| | |
|------------------------------------|-------------------------------------------------------------------------------------|
| Dessin coté |  |
| Longueur | 68 mm |
| Longueur filetage de raccordement | 14 mm |
| Diamètre de perçage | 59,4 mm ... 59,7 mm |
| Ouverture écrou-chapeau | 65 mm |
| Ouverture manchon | 65 mm |
| Cote d'encoignure six-pans | 72,2 mm |
| Type de filetage côté raccordement | Pg48 |

Caractéristiques de raccordement

| | |
|-------------------|---------------------------------|
| Couple de serrage | 20 Nm \pm 1 Nm (Écrou borgne) |
| | 14 Nm (Manchon) |

Indications sur les matériaux

| | |
|-----------------------------------------------|----|
| Classe d'inflammabilité selon UL 94 | V2 |
| Matériau du joint Joint d'étanchéité de câble | CR |
| Matériau du raccordement vissé | PA |

Câble/conducteur

| | |
|---------------------------------------|---------------------------------|
| Diamètre extérieur du câble (Câble 1) | 34 mm ... 44 mm |
| Diamètre extérieur du câble () | 34 mm ... 44 mm (pour UL 514 B) |

Conditions environnementales et de durée de vie

| | |
|----------------------|--|
| Conditions ambiantes | |
|----------------------|--|

G-INS-PG48-M68N-PNES-BK - Presse-étoupe



1424504

<https://www.phoenixcontact.com/fr/produits/1424504>

| | |
|---------------------------------------|------------------------------|
| Indice de protection | IP66 |
| | IP68 (5 bar / 0,5 h) |
| Température ambiante (fonctionnement) | -40 °C ... 100 °C (statique) |

G-INS-PG48-M68N-PNES-BK - Presse-étoupe

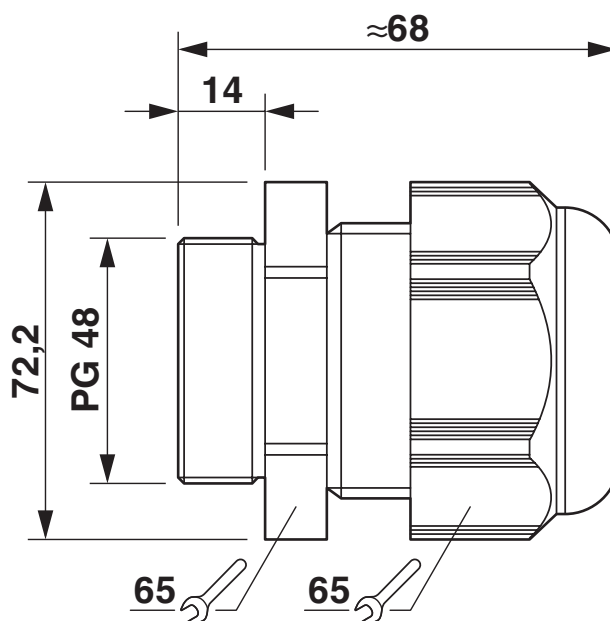
1424504

<https://www.phoenixcontact.com/fr/produits/1424504>



Dessins

Dessin coté



Schéma

1424504

<https://www.phoenixcontact.com/fr/produits/1424504>

Homologations

🔗 To download certificates, visit the product detail page: <https://www.phoenixcontact.com/fr/produits/1424504>

DNV

Identifiant de l'homologation: TAE00003WX



CSA

Identifiant de l'homologation: 115116



UL Listed

Identifiant de l'homologation: E199260



cUL Listed

Identifiant de l'homologation: E199260

cULus Listed

1424504

<https://www.phoenixcontact.com/fr/produits/1424504>

Classifications

ECLASS

| | |
|-------------|----------|
| ECLASS-11.0 | 27144432 |
| ECLASS-12.0 | 27140801 |
| ECLASS-13.0 | 27140801 |

ETIM

| | |
|----------|----------|
| ETIM 9.0 | EC000441 |
|----------|----------|

UNSPSC

| | |
|-------------|----------|
| UNSPSC 21.0 | 39121300 |
|-------------|----------|

G-INS-PG48-M68N-PNES-BK - Presse-étoupe



1424504

<https://www.phoenixcontact.com/fr/produits/1424504>

Conformité environnementale

China RoHS

Période d'utilisation conforme : illimitée = EFUP-e

Aucune substance dangereuse dépassant les valeurs seuils ;

G-INS-PG48-M68N-PNES-BK - Presse-étoupe



1424504

<https://www.phoenixcontact.com/fr/produits/1424504>

Accessoires

A-INL-PG48-P-GY - Contre-écrou

1411230

<https://www.phoenixcontact.com/fr/produits/1411230>

Contre-écrou, pour filetage Pg48, coloris: gris argent RAL 7001



SEALING PLUG 35X35 RD - Bouchon de fermeture

1421865

<https://www.phoenixcontact.com/fr/produits/1421865>

Bouchon de fermeture, coloris: rouge



Phoenix Contact 2023 © - Tous droits réservés

<https://www.phoenixcontact.com>

PHOENIX CONTACT SAS

52 Boulevard de Beaubourg Emerainville

77436 Marne La Vallée Cedex 2 France

+33 (0) 1 60 17 98 98

documentation@phoenixcontact.fr