

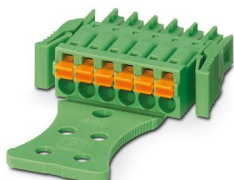
# FMC 1,5/ 8-STZ3-3,5-RF - Connecteur pour C.I.



1702246

<https://www.phoenixcontact.com/fr/produits/1702246>

Veillez tenir compte du fait que les données affichées dans ce document PDF proviennent de notre catalogue en ligne. Vous trouverez les données complètes dans la documentation utilisateur. Nos conditions générales d'utilisation des téléchargements sont applicables.



Connecteur mâle pour C.I., section nominale: 1,5 mm<sup>2</sup>, coloris: vert, intensité nominale: 8 A, tension de référence (III/2): 160 V, surface des contacts: étain, type de contact: Connecteur femelle, nombre de potentiels: 8, nombre de rangées: 1, nombre de pôles: 8, nombre de connexions: 8, gamme d'articles: FMC 1,5/..-STZ-RF, pas: 3,5 mm, type de raccordement: Raccordement à ressort Push-in, sens d'enfichage conducteur/circuit imprimé: 0 °, dispositif anti-traction: STZ3 Dispositif anti-traction 27,9 X 25,5 mm, système débrochable: COMBICON MC 1,5, verrouillage: Verrouillage par encliquetage, type de fixation: Bride de verrouillage, type de conditionnement: emballé dans un carton

## Avantages

- Raccordement Push-in sans outil, avec gain de temps
- Force d'appui définie, garantit la stabilité des contacts pendant une période prolongée
- Commande intuitive grâce aux poussoirs d'actionnement de couleurs distinctives
- Le verrouillage à fonctionnement intuitif protège de tout sectionnement intempestif
- La poignée d'extraction facilite la manipulation et permet de réduire les forces de traction exercées au niveau du point de contact

## Données commerciales

Référence	1702246
Conditionnement	50 Unité(s)
Commande minimum	50 Unité(s)
Clé de vente	AABFAE
Product key	AABFAE
GTIN	4046356577403
Poids par pièce (emballage compris)	5,95 g
Poids par pièce (hors emballage)	4,78 g
Numéro du tarif douanier	85366990
Pays d'origine	DE

## Caractéristiques techniques

### Propriétés du produit

Ligne de produits	COMBICON Connectors S
Type de produit	Connecteur de plaque conductrice
Gamme de produits	FMC 1,5/..-STZ-RF
Nombre de pôles	8
Pas	3,5 mm
Nombre de connexions	8
Nombre de rangées	1
Nombre de potentiels	8

### Propriétés électriques

Intensité nominale $I_N$	8 A
Tension nominale $U_N$	160 V
Degré de pollution	3
Tension de référence (III/3)	160 V
Tension de tenue aux chocs assignée (III/3)	2,5 kV
Tension assignée (III/2)	160 V
Tension de tenue aux chocs assignée (III/2)	2,5 kV
Tension de référence (II/2)	320 V
Tension de tenue aux chocs assignée (II/2)	2,5 kV

### Caractéristiques de raccordement

#### Technologie de raccordement

Type	Standard
Système de connecteurs	COMBICON MC 1,5
Section nominale	1,5 mm <sup>2</sup>
Type de contact	Connecteur femelle

#### Verrouillage

Mode de verrouillage	Verrouillage par encliquetage
Bride de fixation	Bride de verrouillage

#### Raccordement du conducteur

Type de raccordement	Raccordement à ressort Push-in
Sens d'enfichage conducteur/circuit imprimé	0 °
Section de conducteur rigide	0,2 mm <sup>2</sup> ... 1,5 mm <sup>2</sup>
Section de conducteur souple	0,2 mm <sup>2</sup> ... 1,5 mm <sup>2</sup>
Section conduct. AWG	24 ... 16
Section de conducteur souple avec embout, sans douille en plastique	0,25 mm <sup>2</sup> ... 1,5 mm <sup>2</sup>
Section de conducteur souple avec embout et douille en plastique	0,14 mm <sup>2</sup> ... 0,75 mm <sup>2</sup>

# FMC 1,5/ 8-STZ3-3,5-RF - Connecteur pour C.I.



1702246

<https://www.phoenixcontact.com/fr/produits/1702246>

Gabarit a x b / diamètre	2,4 mm x 1,5 mm / 1,6 mm
Longueur à dénuder	10 mm

## Données relatives aux embouts sans collier isolant

pince à sertir recommandée	1212034 CRIMPFOX 6
embouts sans collier isolant, selon DIN 46228-1	Section : 0,25 mm <sup>2</sup> ; Longueur: 7 mm
	Section : 0,34 mm <sup>2</sup> ; Longueur: 7 mm
	Section : 0,5 mm <sup>2</sup> ; Longueur: 8 mm ... 10 mm
	Section : 0,75 mm <sup>2</sup> ; Longueur: 8 mm ... 10 mm
	Section : 1 mm <sup>2</sup> ; Longueur: 8 mm ... 10 mm
	Section : 1,5 mm <sup>2</sup> ; Longueur: 10 mm

## Données relatives aux embouts avec collier isolant

pince à sertir recommandée	1212034 CRIMPFOX 6
embouts avec collier isolant, selon DIN 46228-4	Section : 0,14 mm <sup>2</sup> ; Longueur: 8 mm
	Section : 0,25 mm <sup>2</sup> ; Longueur: 8 mm ... 10 mm
	Section : 0,34 mm <sup>2</sup> ; Longueur: 8 mm ... 10 mm
	Section : 0,5 mm <sup>2</sup> ; Longueur: 8 mm ... 10 mm
	Section : 0,75 mm <sup>2</sup> ; Longueur: 10 mm

## Indications sur les matériaux

### Indication de matériau - contact

Remarque	Conforme à WEEE/RoHS, exempt de trichite suivant la norme CEI 60068-2-82/JEDEC JESD 201
Matériau de contact	Alliage de Cu
Qualité de surface	étamé par trempage à chaud
Surface métallique point de connexion (couche supérieure)	Etain (4 - 8 µm Sn)
Surface métallique zone de contact (couche supérieure)	Etain (4 - 8 µm Sn)

### Indication de matériau - boîtier

Coloris (Boîtiers)	vert (6021)
Matériau isolant	PA
Groupe d'isolant	I
IRC selon CEI 60112	600
Classe d'inflammabilité selon UL 94	V0
Indice d'inflammabilité au fil incandescent GWFI selon EN 60695-2-12	850
Température d'ignition au fil incandescent GWIT selon EN 60695-2-13	775
Température des essais de pression à bille selon la norme EN 60695-10-2	125 °C

### Indications sur les matériaux - Élément d'actionnement

Coloris (Élément d'actionnement)	orange (2003)
Matériau isolant	PBT
Groupe d'isolant	IIIa

# FMC 1,5/ 8-STZ3-3,5-RF - Connecteur pour C.I.

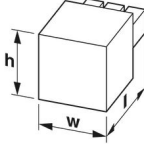


1702246

<https://www.phoenixcontact.com/fr/produits/1702246>

IRC selon CEI 60112	275
Classe d'inflammabilité selon UL 94	V0

## Dimensions

Dessin coté	
Pas	3,5 mm
Largeur [w]	38,1 mm
Hauteur [h]	7,75 mm
Longueur [l]	46,4 mm

## Montage

Type de raccordement	Raccordement à ressort Push-in
----------------------	--------------------------------

## Conditions environnementales et de durée de vie

### Conditions ambiantes

Température ambiante (fonctionnement)	-40 °C ... 100 °C (en fonction de la courbe de derating)
Température ambiante (stockage/transport)	-40 °C ... 70 °C
Humidité rel. de l'air (stockage/transport)	30 % ... 70 %
Température ambiante (montage)	-5 °C ... 100 °C

## Contrôles électriques

### Distances dans l'air et lignes de fuite |

Spécification de contrôle	DIN EN 60664-1 (VDE 0110-1):2008-01
Groupe d'isolant	I
Résistance aux courants de fuite (DIN EN 60112 (VDE 0303-11))	CTI 600
Tension d'isolement assignée (III/3)	160 V
Tension de tenue aux chocs assignée (III/3)	2,5 kV
valeur minimale de la distance dans l'air - champ non homogène (III/3)	1,5 mm
valeur minimale de la ligne de fuite (III/3)	2 mm
Tension d'isolement assignée (III/2)	160 V
Tension de choc assignée (III/2)	2,5 kV
valeur minimale de la distance dans l'air - champ non homogène (III/2)	1,5 mm
valeur minimale de la ligne de fuite (III/2)	1,5 mm
Tension d'isolement assignée (II/2)	320 V
Tension de tenue aux chocs assignée (II/2)	2,5 kV
valeur minimale de la distance dans l'air - champ non homogène (II/2)	1,5 mm
valeur minimale de la ligne de fuite (II/2)	1,6 mm

# FMC 1,5/ 8-STZ3-3,5-RF - Connecteur pour C.I.



1702246

<https://www.phoenixcontact.com/fr/produits/1702246>

## Indications sur l'emballage


Type de conditionnement	
	emballé dans un carton

1702246

<https://www.phoenixcontact.com/fr/produits/1702246>

## Homologations

📄 To download certificates, visit the product detail page: <https://www.phoenixcontact.com/fr/produits/1702246>

 <b>cULus Recognized</b> Identifiant de l'homologation: E60425-19920306				
	Tension nominale $U_N$	Intensité nominale $I_N$	Section AWG	Section $mm^2$
<b>Groupe utilisateur B</b>				
Câblage sur le terrain	150 V	8 A	24 - 16	-
<b>Groupe utilisateur C</b>				
Câblage à l'usine	50 V	8 A	24 - 16	-

 <b>VDE Zeichengenehmigung</b> Identifiant de l'homologation: 40011723				
	Tension nominale $U_N$	Intensité nominale $I_N$	Section AWG	Section $mm^2$
	160 V	8 A	-	0,2 - 1,5

1702246

<https://www.phoenixcontact.com/fr/produits/1702246>

## Classifications

### ECLASS

ECLASS-11.0	27460202
ECLASS-12.0	27460202
ECLASS-13.0	27460202

### ETIM

ETIM 8.0	EC002638
----------	----------

### UNSPSC

UNSPSC 21.0	39121400
-------------	----------

# FMC 1,5/ 8-STZ3-3,5-RF - Connecteur pour C.I.



1702246

<https://www.phoenixcontact.com/fr/produits/1702246>

## Conformité environnementale

China RoHS	Période d'utilisation conforme : illimitée = EFUP-e
	Aucune substance dangereuse dépassant les valeurs seuils ;

Phoenix Contact 2024 © - Tous droits réservés  
<https://www.phoenixcontact.com>

PHOENIX CONTACT SAS  
52 Boulevard de Beaubourg Emerainville  
77436 Marne La Vallée Cedex 2 France  
+33 (0) 1 60 17 98 98  
[documentation@phoenixcontact.fr](mailto:documentation@phoenixcontact.fr)