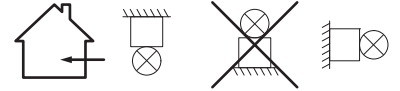
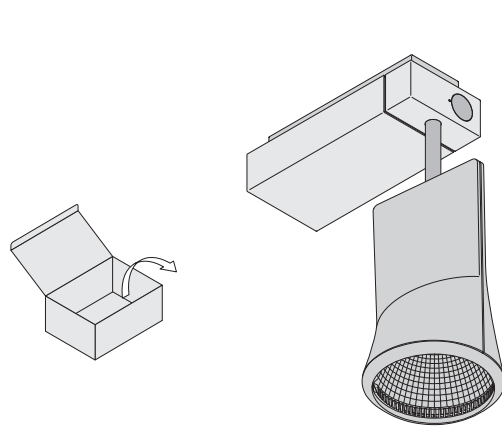
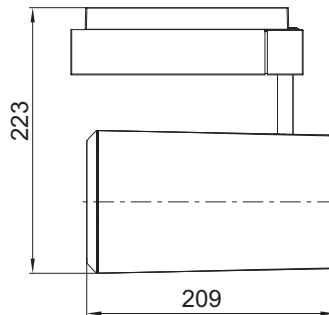
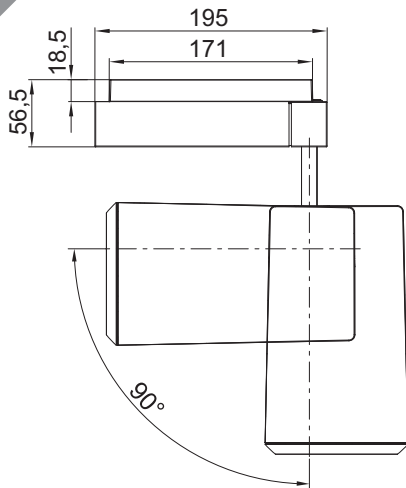
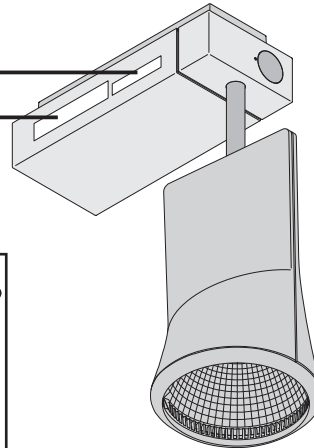
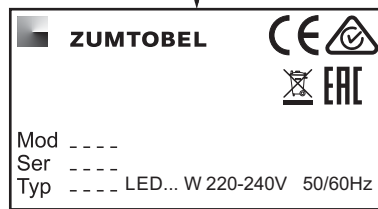


Typ-Nr. A14571

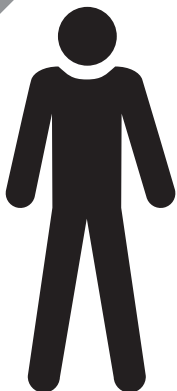


Thorn Lighting Limited
Durhamgate Spennymoor
Co. Durham DL16 6HL UK



Zumtobel Info on (non-) replaceability

EN: The control gear of this luminaire is a non-replaceable component; when the control gear reaches its end of life the whole luminaire shall be replaced.	
EN: The light source of this luminaire is not replaceable; when the light source reaches its end of life the whole luminaire shall be replaced.	



DE Die Montage und Inbetriebnahme darf nur von autorisiertem Fachpersonal durchgeführt werden.

EN Installation and commissioning may only be carried out by authorized specialists.

FR L'installation et la mise en service doivent obligatoirement être effectuées par des techniciens.

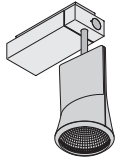
IT Montaggio ed avviamento devono essere eseguiti solo da personale specializzato.

NL De montage en inbedrijfstelling mogen enkel door erkend vakpersoneel worden uitgevoerd.

NO/SE Monteringen och idrifttagandet får endast företas av auktoriserad fackpersonal.

FI Asennuksen ja käyttöönoton saa tehdä vain auktorisoitu ammattihenkilöstö.

ES El montaje y la puesta en marcha sólo puede ser realizado por personal especializado autorizado.



FR Le luminaire sert uniquement à l'éclairage et doit être installé conformément aux prescriptions nationales en matière d'installation. Toute autre utilisation ou installation est considérée comme "non conforme".

NO/SE Armaturen är uteslutande avsedd för belysning och ska installeras i enlighet med de nationella installationsbestämmelserna. All annan användning eller montering gäller som "icke ändamålsenlig".

DE Die Leuchte dient ausschließlich der Beleuchtung und ist entsprechend den nationalen Errichtungsbestimmungen zu installieren. Eine andere Nutzung oder ein anderer Einbau gilt als „nicht bestimmungsgemäß“.

IT L'apparecchio è destinato esclusivamente all'illuminazione e va installato in conformità alle leggi nazionali in vigore. Un altro impiego o un diverso tipo di montaggio non è considerato conforme alle disposizioni.

FI Valaisin on tarkoitettu ainoastaan valaistuskäyttöön, ja se on asennettava kansallisten määräysten mukaan. Muu käyttö tai muu asennus katsotaan sopimuksenvastaiseksi käytöksi.

EN The luminaire is used exclusively for lighting and is to be installed in accordance with the national installation regulations. Any other use or installation is regarded as "not according to instructions".

NL De lamp dient uitsluitend voor de verlichting en dient conform de nationale bouwbepalingen te worden geïnstalleerd. Een ander gebruik of een andere inbouw is niet conform.

ES La lámpara está destinada exclusivamente a la iluminación y debe ser instalada de acuerdo con las pertinentes normas nacionales. Cualquier otro uso o instalación no se considerará "previsto por la norma".



DE Montage der Leuchte nur außerhalb des angegebenen Handbereichs (*) zulässig.

EN Luminaire may only be installed outside the reach area specified (*).

FR Montage du luminaire uniquement en dehors du volume d'accessibilité au toucher (*) indiqué.

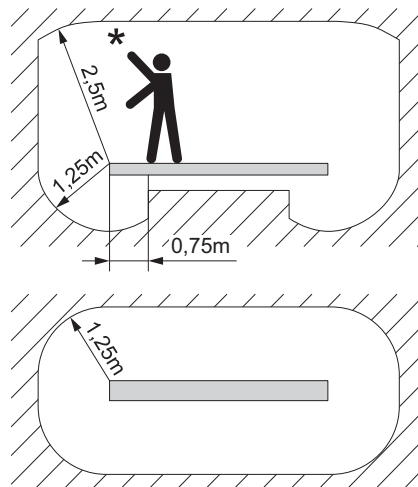
IT Montaggio degli apparecchi consentito solo al di fuori della portata di mano indicata (*).

NL Montage van de armatuur alleen buiten het opgegeven handbereik (*) toegelaten.

NO/SE Lampen skal monteres slik at det ikke er mulig å berøre den med hånden (*).

FI Valaisimen saa asentaa ainoastaan ilmoitetun käsittelyrajan (*) ulkopuolelle.

ES La luminaria debe montarse sólo fuera de la zona al alcance de la mano (*).



DE Grenze des Handbereichs (**)

EN Limit of arm's reach (**)

FR Limite du volume d'accessibilité au toucher (**)

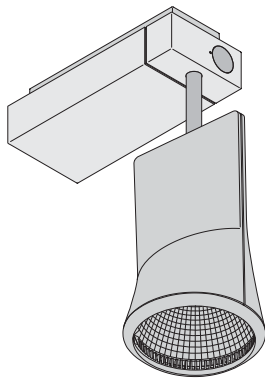
IT Limite della portata di mano (**)

NL Grens van het handbereik (**)

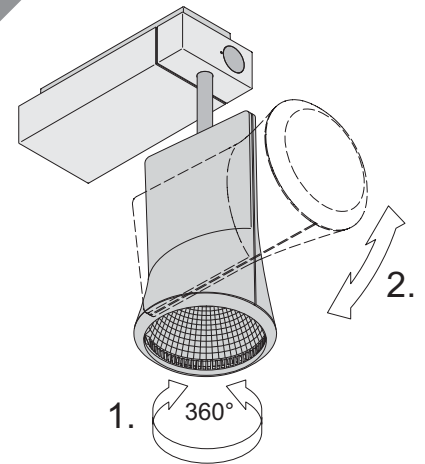
NO/SE Grense for området man kan berøre med hånden (**)

FI Käsittelyraja (**)

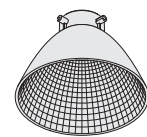
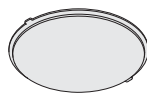
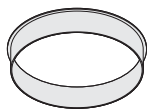
ES Límite de la zona al alcance de la mano (**)



Anleitung / Instruction
TECTON ANBAUBOX : 06979682



Zubehör - Accessory - Accessoire éventuel - Accessori
Toebehoren - Tillbehör - Lisätarvike - Accesorios



Technische Änderungen vorbehalten. - Specifications subject to change without notice. - Modifications techniques sans préavis.

Modificazione tecnica senza preavviso. - Technische wijzigingen voorbehouden.

Med forbehold om tekniske endringer. - Oikeudet teknisiin muutoksiin pidätetään. - Modificaciones técnicas sin preaviso.