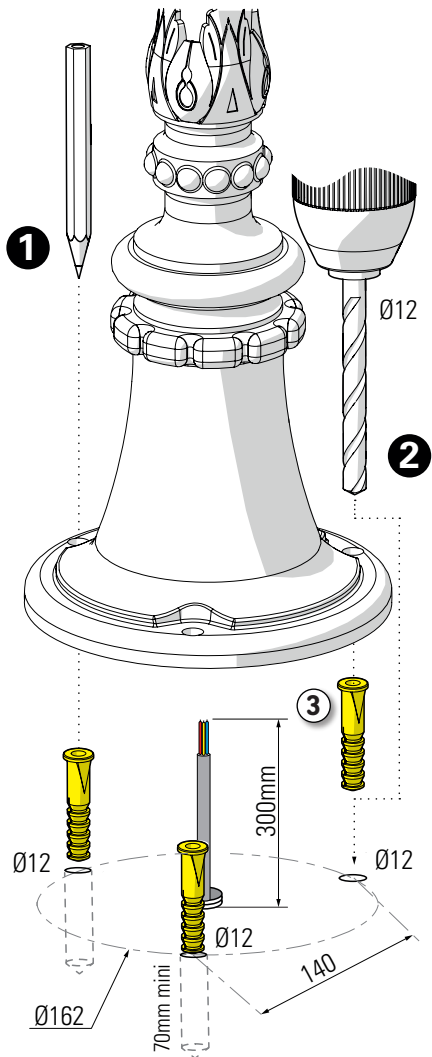
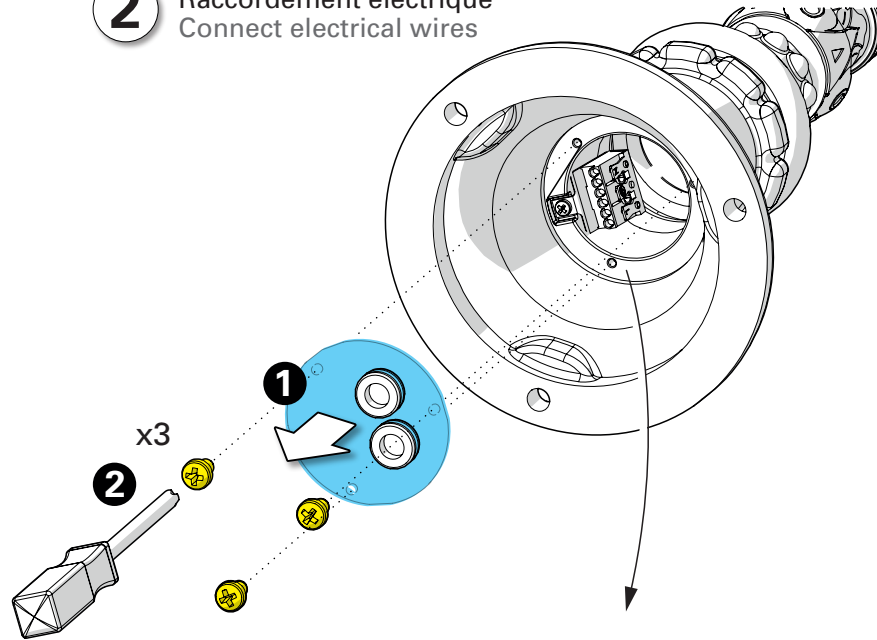


**1** Traçage & perçage des trous de fixation  
 Trace & drill the mounting holes

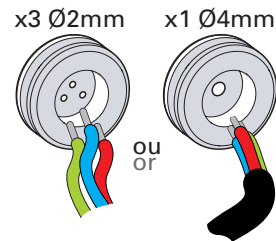


**2** Raccordement électrique  
 Connect electrical wires

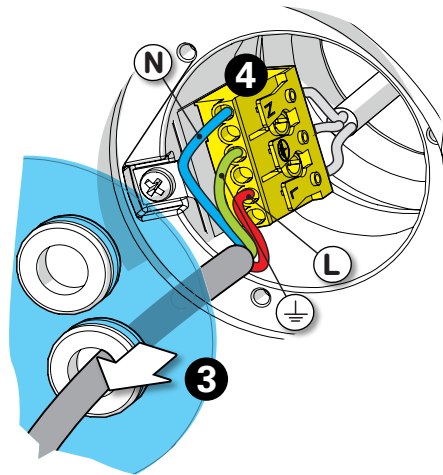
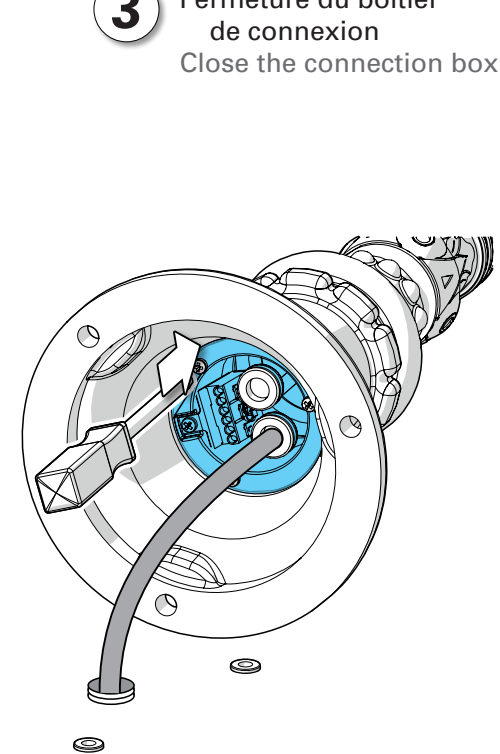


**⚠**  
 Respecter l'étanchéité!  
 Beware of the perfect sealing

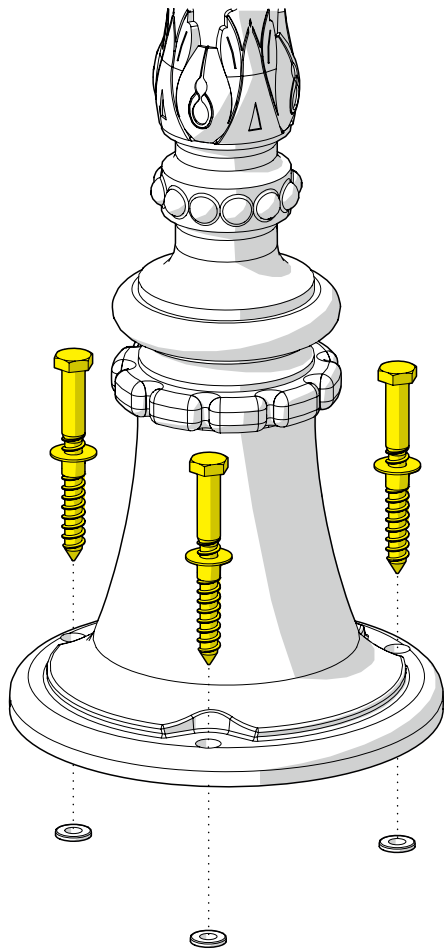
**✗**  
**✓**  
 percer à la pointe  
 pierce with nail



**3** Fermeture du boîtier de connexion  
 Close the connection box



**4** Fixation du luminaire  
Fix the luminaire



**5** Montage de la lampe & du verre  
Install the light-bulb & the glass

