

CTP

R32 - DI - Monophasé



R32
avec TOSHIBA

Plafonnier

RAV-RM801CTP-E + RAV-GM801ATP-E

Système Plafonnier	UE	R32	Monophasé
		RAV-GM801ATP-E	
	UI	RAV-RM801CTP-E	
Puissance froid	kW	6,9	
Puissance froid min-max	kW	1,5 - 8,0	
Puissance absorbée min-nom-max	kW	0.29-2.38-2.76	
EER	W/W	2,90	
SEER		5,62	
Label énergétique froid		A+	
Puissance chaud +7°C (nominal)	kW	7,7	
Puissance chaud -7°C (nom/max)	kW		
Puissance chaud min-max	kW	1,5 - 9,0	
Puissance absorbée min-nom-max	kW	0.29-2,13-3.20	
COP	W/W	3,62	
SCOP		4,11	
Label énergétique chaud		A+	

Unité intérieure		RAV-RM801CTP-E
Débits d'air (G/PV)	m3/h	1410/750
Niveau de pression sonore (G/M/PV à 1,5m)	dB(A)	41-36-29
Niveau de puissance sonore (G/M/PV)	dB(A)	56-51-44
Dimensions (HxLxP)	mm	235 x 1270 x 690
Poids	kg	29

Unité extérieure		RAV-GM801ATP-E
Débits d'air (G/PV)	m3/h	2 700
Niveau de pression sonore à 1m	dB(A)	48
Niveau de puissance sonore	dB(A)	65
Dimensions (HxLxP)	mm	550 x 780 x 290
Poids	kg	44
Plages de fonctionnement froid	°C	-15 / 46
Plages de fonctionnement chaud	°C	-15 / 46
Type compresseur		DC Twin Rotary
Raccords frigo gaz/liquide		5/8 - 3/8
Longueur frigo min/max	m	5./30
Denivelé max	m	30
Alimentation électrique (V-ph-Hz)		220/240-1-50, 220-1-60
Section alim. Mini UE/Protection		

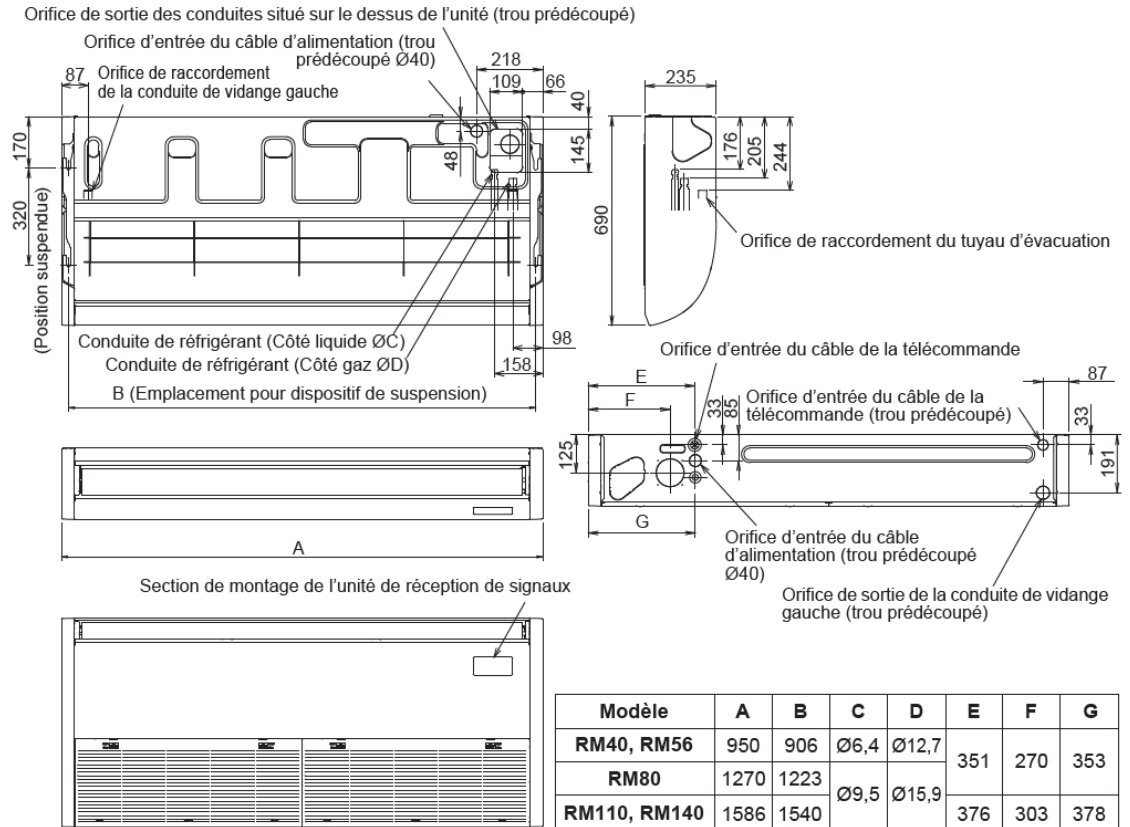


0 810 723 723 Service 0,05 € / appel + prix appel

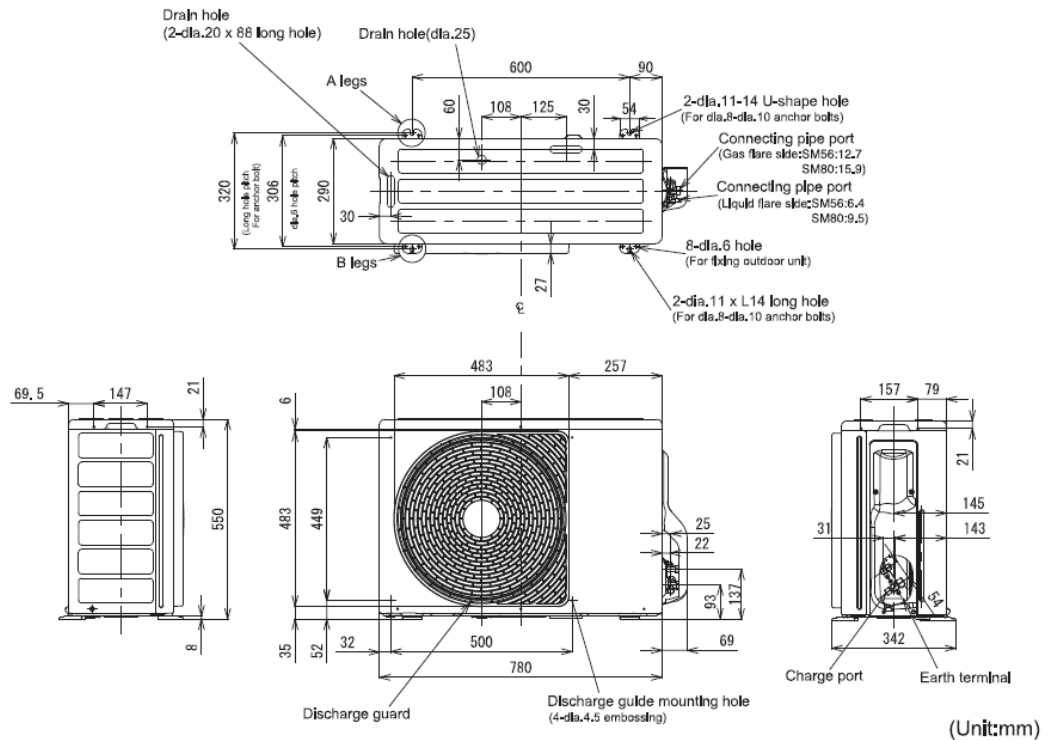
Toshiba Airconditionning (TFD SNC) ne peut engager sa responsabilité concernant les données de ce document qui peuvent être changées sans préavis.

DIGITAL INVERTER

Unité intérieure



Unité extérieure



R32
avec TOSHIBA

CTP

R410A - DI - Monophasé



R410A
avec TOSHIBA



0 810 723 723 Service 0,05 € / appel + prix appel

Toshiba Airconditionning (TFD SNC) ne peut engager sa responsabilité concernant les données de ce document qui peuvent être changées sans préavis.

Plafonnier

RAV-RM801CTP-E + RAV-SM804ATP-E

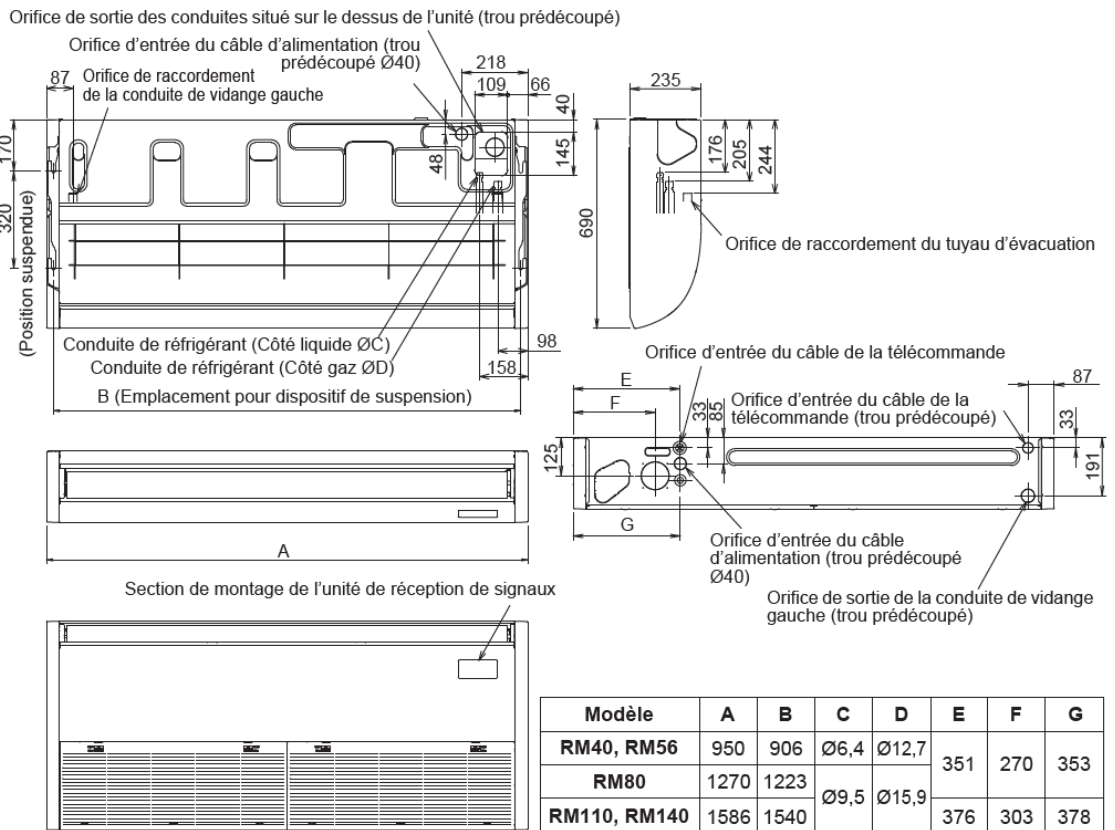
Système Plafonnier	UE	R410A	Monophasé
		RAV-SM804ATP-E	
	UI	RAV-RM801CTP-E	
Puissance froid	kW	6,9	
Puissance froid min-max	kW	1,5 - 7,4	
Puissance absorbée min-nom-max	kW	0.29-2.38-2.76	
EER	W/W	2,90	
SEER		5,62	
Label énergétique froid		A+	
Puissance chaud +7°C (nominal)	kW	7.7	
Puissance chaud -7°C (nom/max)	kW		
Puissance chaud min-max	kW	1,5 - 9,0	
Puissance absorbée min-nom-max	kW	0.29-2,13-3.20	
COP	W/W	3,62	
SCOP		4,01	
Label énergétique chaud		A+	

Unité intérieure		RAV-RM801CTP-E
Débits d'air (G/PV)	m3/h	1410/750
Niveau de pression sonore (G/M/PV à 1,5m)	dB(A)	41-36-29
Niveau de puissance sonore (G/M/PV)	dB(A)	56-51-44
Dimensions (HxLxP)	mm	235 x 1270 x 690
Poids	kg	29

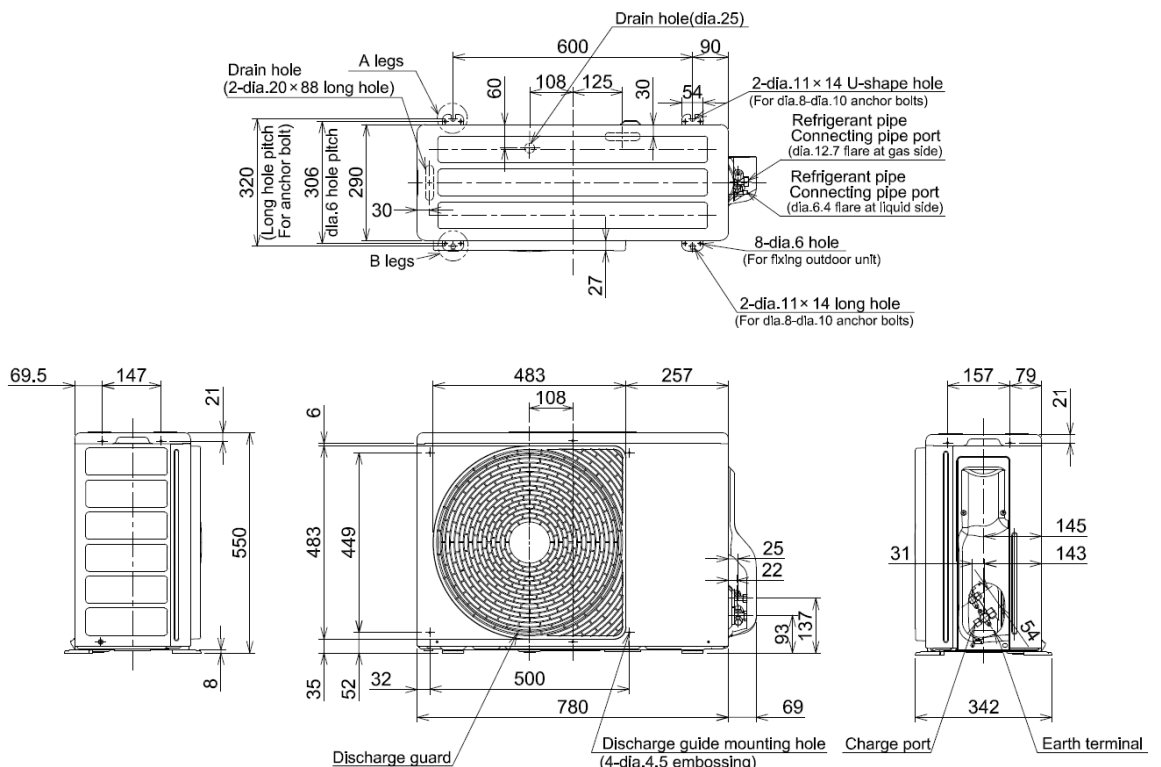
Unité extérieure		RAV-SM804ATP-E
Débits d'air (G/PV)	m3/h	2 700
Niveau de pression sonore à 1m	dB(A)	48
Niveau de puissance sonore	dB(A)	65
Dimensions (HxLxP)	mm	550 x 780 x 290
Poids	kg	44
Plages de fonctionnement froid	°C	-15 / 46
Plages de fonctionnement chaud	°C	-15 / 15
Type compresseur		DC Twin Rotary
Raccords frigo gaz/liquide		5/8 - 3/8
Longueur frigo min/max	m	5 / 30
Denivelé max	m	30
Alimentation électrique (V-ph-Hz)		220/240-1-50
Section alim. Mini UE/Protection		

DIGITAL INVERTER

Unité intérieure



Unité extérieure



R410A
avec TOSHIBA

CTP

R32 - SDI - Monophasé



R32
avec TOSHIBA



0 810 723 723 Service 0,05 € / appel + prix appel

Toshiba Airconditionning (TFD SNC) ne peut engager sa responsabilité concernant les données de ce document qui peuvent être changées sans préavis.

Plafonnier

RAV-RM801CTP-E + RAV-GP801AT-E

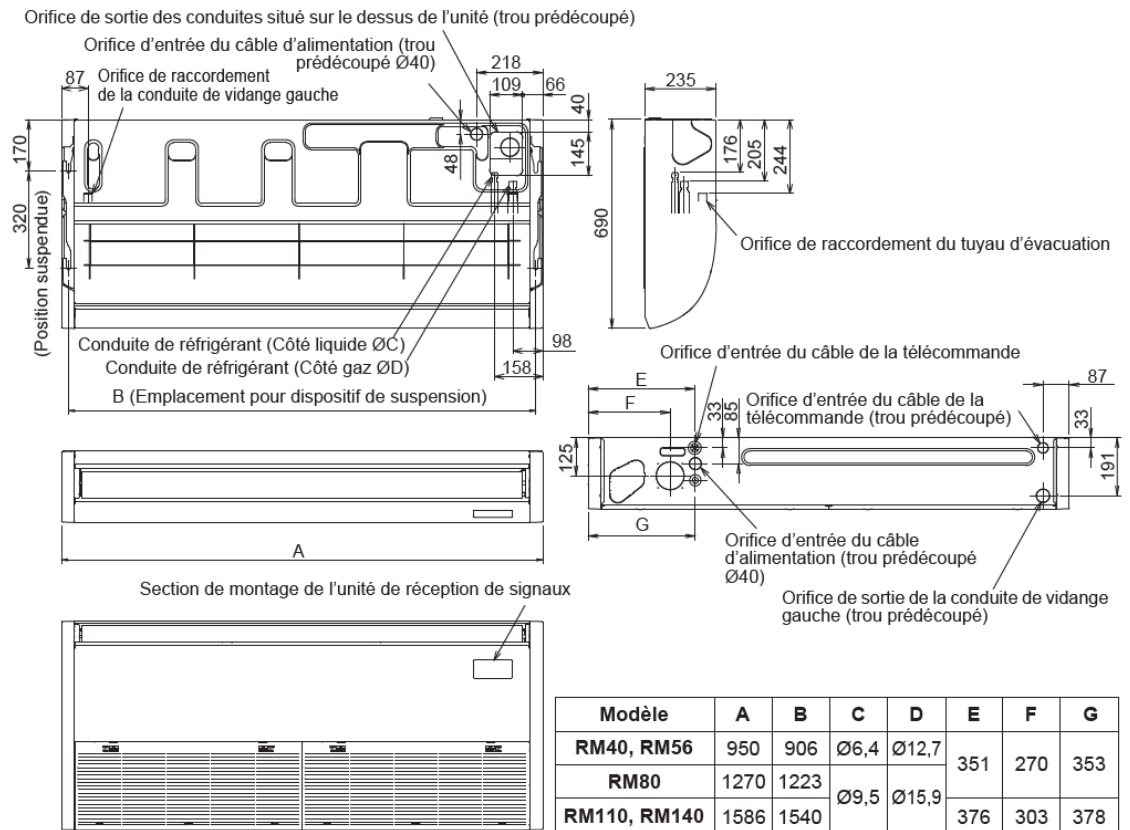
Système Plafonnier	UE	R32	Monophasé
		RAV-GP801AT-E	
	UI	RAV-RM801CTP-E	
Puissance froid	kW	7,1	
Puissance froid min-max	kW	1,9 - 8,0	
Puissance absorbée min-nom-max	kW	0.26-1.60-3.17	
EER	W/W	4,44	
SEER		7,95	
Label énergétique froid		A++	
Puissance chaud +7°C (nominal)	kW	312	
Puissance chaud -7°C (nom/max)	kW	8,0	
Puissance chaud min-max	kW	1,3 - 11.3	
Puissance absorbée min-nom-max	kW	0.20-1.80-3.55	
COP	W/W	4,44	
SCOP		5,05	
Label énergétique chaud		A++	

Unité intérieure		RAV-RM801CTP-E
Débits d'air (G/PV)	m3/h	1410
Niveau de pression sonore (G/M/PV à 1,5m)	dB(A)	41-36-29
Niveau de puissance sonore (G/M/PV)	dB(A)	56-51-44
Dimensions (HxLxP)	mm	235 x 1270 x 690
Poids	kg	29

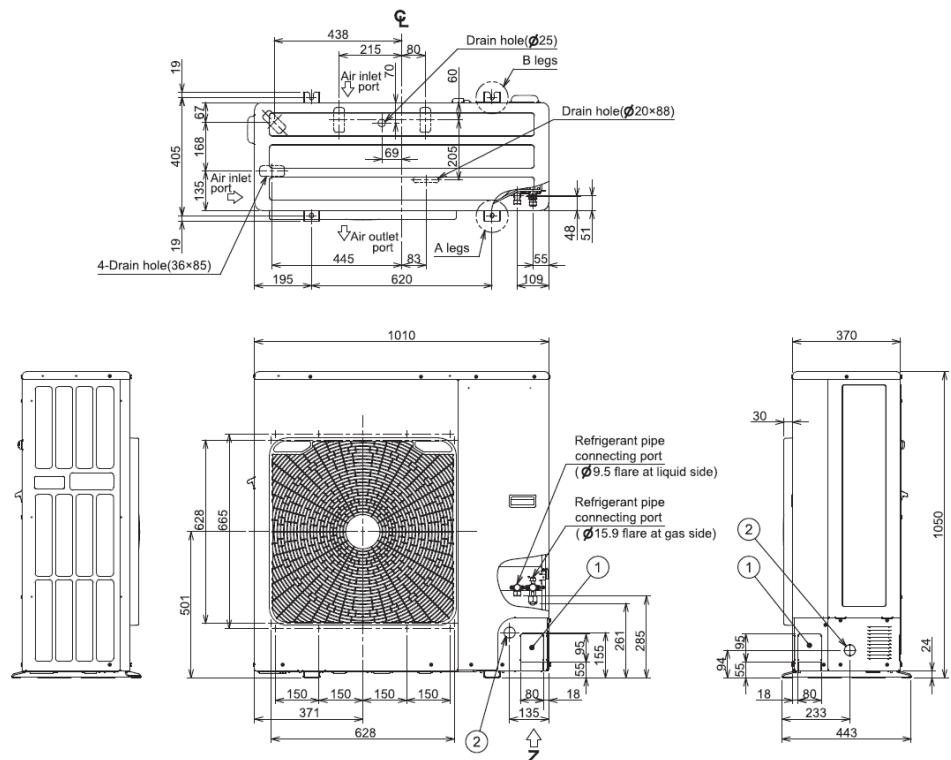
Unité extérieure		RAV-GP801AT-E
Débits d'air (G/PV)	m3/h	3180
Niveau de pression sonore à 1m	dB(A)	46
Niveau de puissance sonore	dB(A)	63
Dimensions (HxLxP)	mm	1050 x 1010 x 370
Poids	kg	74
Plages de fonctionnement froid	°C	-15 / 52
Plages de fonctionnement chaud	°C	-27 / 15
Type compresseur		DC Twin Rotary
Raccords frigo gaz/liquide		5/8 - 3/8
Longueur frigo min/max	m	3./50
Denivelé max	m	30
Alimentation électrique (V-ph-Hz)		220/240-1-50
Section alim. Mini UE/Protection		

SUPER
DIGITAL INVERTER

Unité intérieure



Unité extérieure



R32
avec TOSHIBA

CTP

R410A - SDI - Monophasé



R410A
avec TOSHIBA



0 810 723 723 Service 0,05 € / appel + prix appel

Toshiba Airconditionning (TFD SNC) ne peut engager sa responsabilité concernant les données de ce document qui peuvent être changées sans préavis.

Plafonnier

RAV-RM801CTP-E + RAV-SP804ATP-E

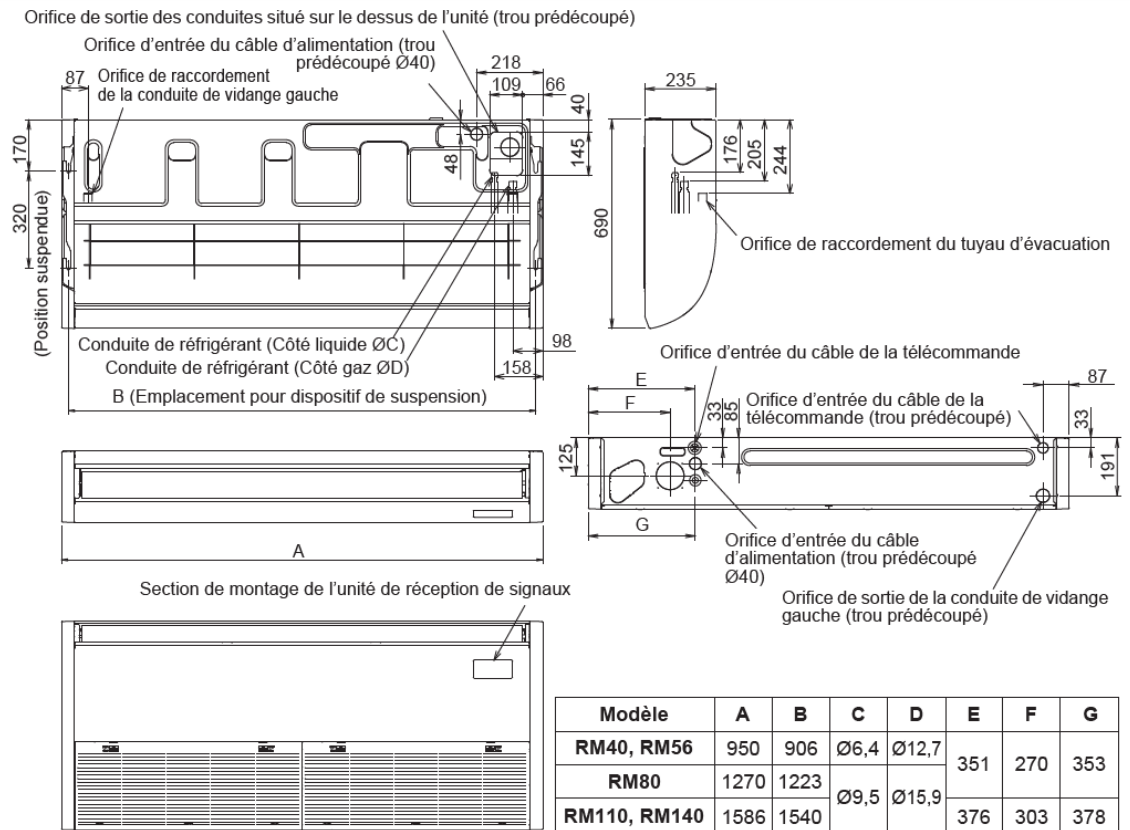
Système Plafonnier	UE	R410A	Monophasé
		RAV-SP804ATP-E	
	UI	RAV-RM801CTP-E	
Puissance froid	kW	7,1	
Puissance froid min-max	kW	1,9 - 8,0	
Puissance absorbée min-nom-max	kW	0,30 - 1,86 - 2,88	
EER	W/W	3,82	
SEER		6,21	
Label énergétique froid		A++	
Puissance chaud +7°C (nominal)	kW	8,0	
Puissance chaud -7°C (nom/max)	kW		
Puissance chaud min-max	kW	1,3 - 10,6	
Puissance absorbée min-nom-max	kW	0,27 - 1,92 - 3,50	
COP	W/W	4,17	
SCOP		4,1	
Label énergétique chaud		A+	

Unité intérieure		RAV-RM801CTP-E
Débits d'air (G/PV)	m3/h	1410/750
Niveau de pression sonore (G/M/PV à 1,5m)	dB(A)	41-36-29
Niveau de puissance sonore (G/M/PV)	dB(A)	56-51-44
Dimensions (HxLxP)	mm	235 x 1270 x 690
Poids	kg	29

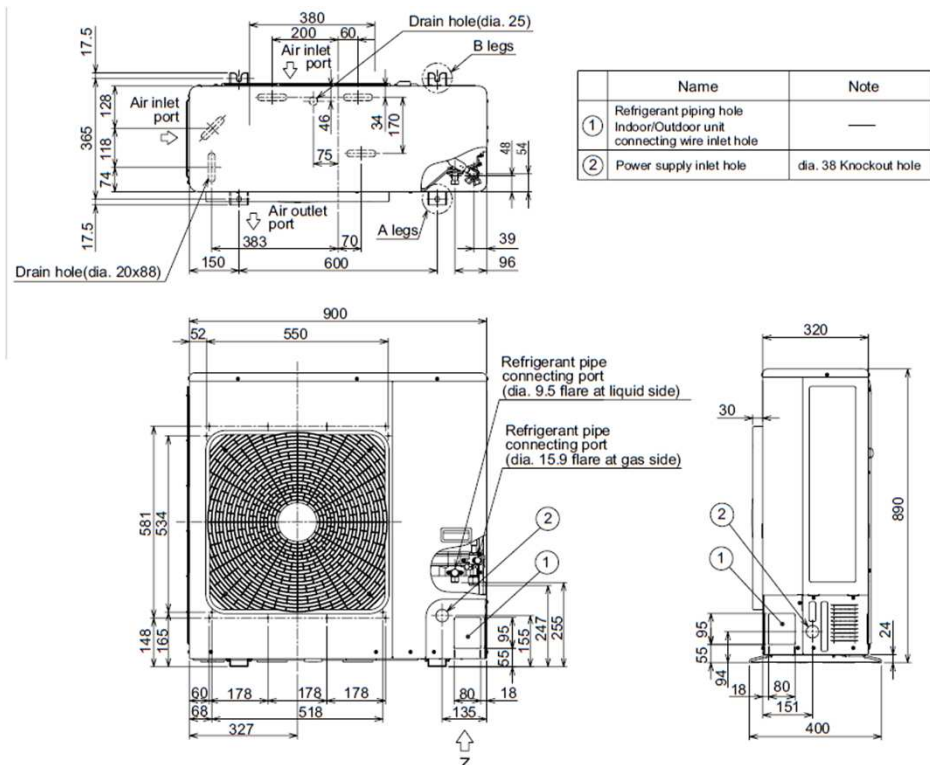
Unité extérieure		RAV-SP804ATP-E
Débits d'air (G/PV)	m3/h	3000
Niveau de pression sonore à 1m	dB(A)	48
Niveau de puissance sonore	dB(A)	64
Dimensions (HxLxP)	mm	890 x 900 x 320
Poids	kg	66
Plages de fonctionnement froid	°C	-15 / 43
Plages de fonctionnement chaud	°C	-20 / 15
Type compresseur		DC Twin Rotary
Raccords frigo gaz/liquide		5/8 - 3/8
Longueur frigo min/max	m	3 / 75
Denivelé max	m	30
Alimentation électrique (V-ph-Hz)		220/240-1-50
Section alim. Mini UE/Protection		

SUPER
DIGITAL INVERTER

Unité intérieure



Unité extérieure



R410A
avec TOSHIBA