

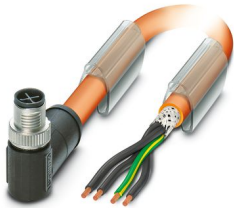
SAC-4P-M12MRS/10,0-PUR PE SH - Conducteur de puissance



1424111

<https://www.phoenixcontact.com/fr/produits/1424111>

Veillez tenir compte du fait que les données affichées dans ce document PDF proviennent de notre catalogue en ligne. Vous trouverez les données complètes dans la documentation utilisateur. Nos conditions générales d'utilisation des téléchargements sont applicables.



Conducteur de puissance, 4-pôles exempt d'halogène, blindé (Advanced Shielding Technology), connecteur mâle coudé M12, détrompage: S, sur extrémité libre, longueur de câble: 10 m, pour courant alternatif jusqu'à 12 A/690 V

Avantages

- Simplicité et sécurité : composants enfichables contrôlés électriquement à 100 %
- Protection contre les erreurs d'enfichage avec détrompage en S spécial
- Notre norme : câble PUR exempt d'halogène robuste
- Isolation fiable de la puissance – blindage à 360° permettant de réduire les charges électromagnétiques

Données commerciales

Référence	1424111
Conditionnement	1 Unité(s)
Commande minimum	1 Unité(s)
Clé de vente	BF1CCP
Product key	BF1CCP
Page catalogue	Page 289 (C-2-2019)
GTIN	4046356693158
Poids par pièce (emballage compris)	1□441 g
Poids par pièce (hors emballage)	1□422,7 g
Numéro du tarif douanier	85444290
Pays d'origine	DE

SAC-4P-M12MRS/10,0-PUR PE SH - Conducteur de puissance



1424111

<https://www.phoenixcontact.com/fr/produits/1424111>

Caractéristiques techniques

Propriétés du produit

Type de produit	Câble de puissance
Nombre de pôles	4
Application	Alimentation en énergie
Nombre de sorties de câble	1
Blindé	oui
Détrompage	S

Propriétés d'isolation

Catégorie de surtension	III
Degré de pollution	3

Indications sur les matériaux

Classe d'inflammabilité selon UL 94	V0
Matériau de surface de prise	PP
Matériau de contact	CuZn
Matériau de surface du contact	Ni/Au
Matériau de porte-contacts	PA
Matériau du raccordement vissé	Zinc moulé sous pression, nickelé

Propriétés électriques

Résistance de contact	$\leq 5 \text{ m}\Omega$
Résistance d'isolement	$\geq 100 \text{ M}\Omega$
Tension nominale U_N	690 V AC
Intensité nominale I_N	12 A
Circuit de protection	déconnecté

Propriétés mécaniques

Caractéristiques mécaniques

Cycles d'enfichage	> 100
--------------------	-------

Connecteur

Raccordement 1

Type	connecteur mâle coudé M12
Type de codage	S (Alimentation)

Raccordement 2


Type	extrémité libre
------	-----------------

Câble/conducteur

SAC-4P-M12MRS/10,0-PUR PE SH - Conducteur de puissance

1424111

<https://www.phoenixcontact.com/fr/produits/1424111>

Longueur du câble	10 m
PUR exempt d'halogène orange blindé [PUR]	
Dessin coté	
Style UL AWM	20234 / 10492 (80 °C / 1000 V)
Nombre de pôles	4
Blindé	oui
Type	PUR exempt d'halogène orange blindé [PUR]
Section de câble	4x 1,5 mm ²
Diamètre de fil avec isolant	≤ 2,5 mm
Diamètre extérieur du câble	9,7 mm ±0,3 mm
Gaine extérieure, matériau	PUR
Gaine extérieure, coloris	orange RAL 2003
Matériau conducteur	Cordon Cu nu
Matériau isolant de fil	PP
Fil, coloris	noir 1, noir 2, noir 3, vert/jaune
Epaisseur isolement	0,4 mm
Epaisseur gaine extérieure	1,2 mm
Câblage total	4 fils avec toronnage optimisé
Résistance max. du conducteur	≤ 13,3 Ω/km (à 20 °C)
Résistance d'isolement	≥ 10 MΩ*km (à 20 °C)
Tension nominale câble	1000 V AC
Tension d'essai	4260 V AC (5 min.)
Rayon de courbure minimum, position fixe	5 x D
Rayon de courbure minimum, position flexible	7,5 x D
Rayon de courbure minimal, pose fixe	49 mm
Rayon de courbure minimal, pose souple	73 mm
Cycles de flexion max.	4000000
Contraintes de torsion	± 25 °/m
Absence d'halogène	selon VDE 0282-13 annexe C
Résistance à la propagation des flammes	selon EN 60332-1-2
	selon UL 1581 VW1
	selon CSA C 22.2 n° 210-05 FT1
Résistance à l'huile	selon DIN EN 60811-2-1
	selon DIN EN 50363-10-2
Résistance spéciale	résistant aux UV

SAC-4P-M12MRS/10,0-PUR PE SH - Conducteur de puissance



1424111

<https://www.phoenixcontact.com/fr/produits/1424111>

	Non adhésif
Température ambiante (fonctionnement)	-40 °C ... 90 °C (câble, pose fixe)
	-30 °C ... 90 °C (Câble, pose souple)

Conditions environnementales et de durée de vie

Conditions ambiantes

Indice de protection	IP65
	IP67 (sans précontrainte, comme test supplémentaire selon CEI 60529)
Température ambiante (fonctionnement)	-25 °C ... 85 °C (connecteur mâle / femelle)

Normes et spécifications

Désignation de la norme	Connecteur M12
Normes/prescriptions	CEI 61076-2-111

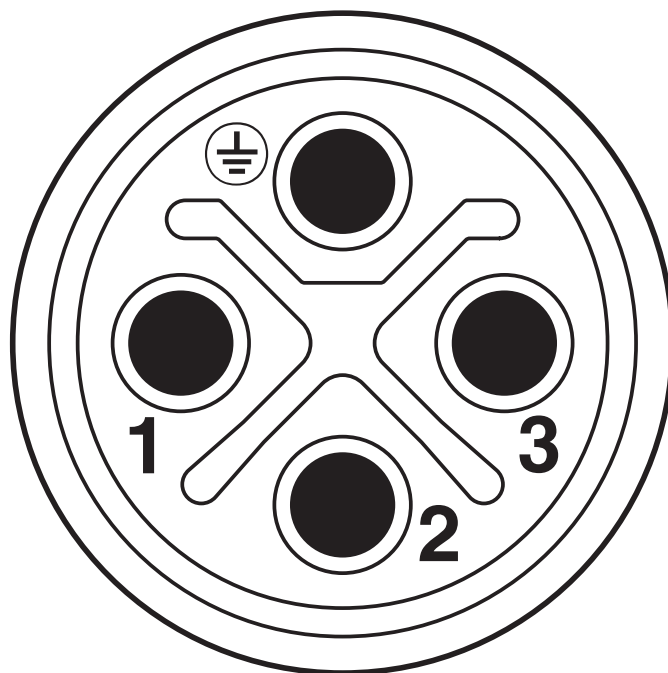
SAC-4P-M12MRS/10,0-PUR PE SH - Conducteur de puissance

1424111

<https://www.phoenixcontact.com/fr/produits/1424111>

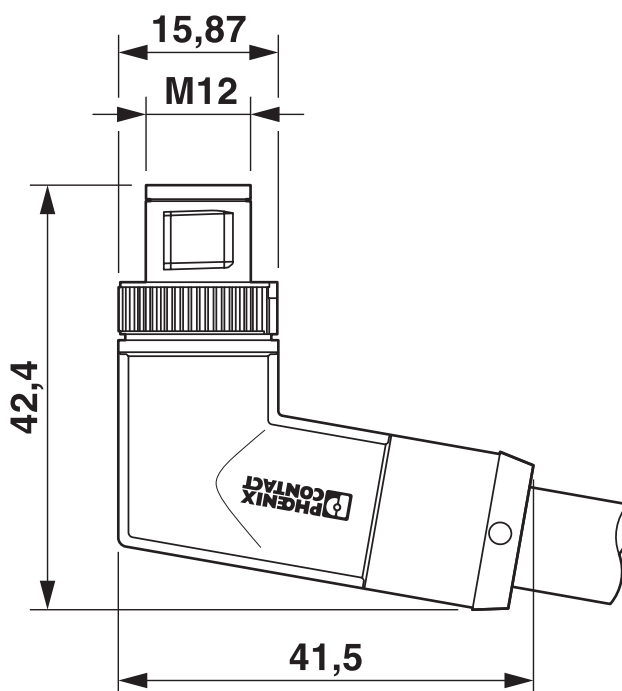
Dessins

Dessin schématique



Brochage connecteur mâle M12, 4 pôles, détrompage S, vue côté connecteur mâle

Dessin coté



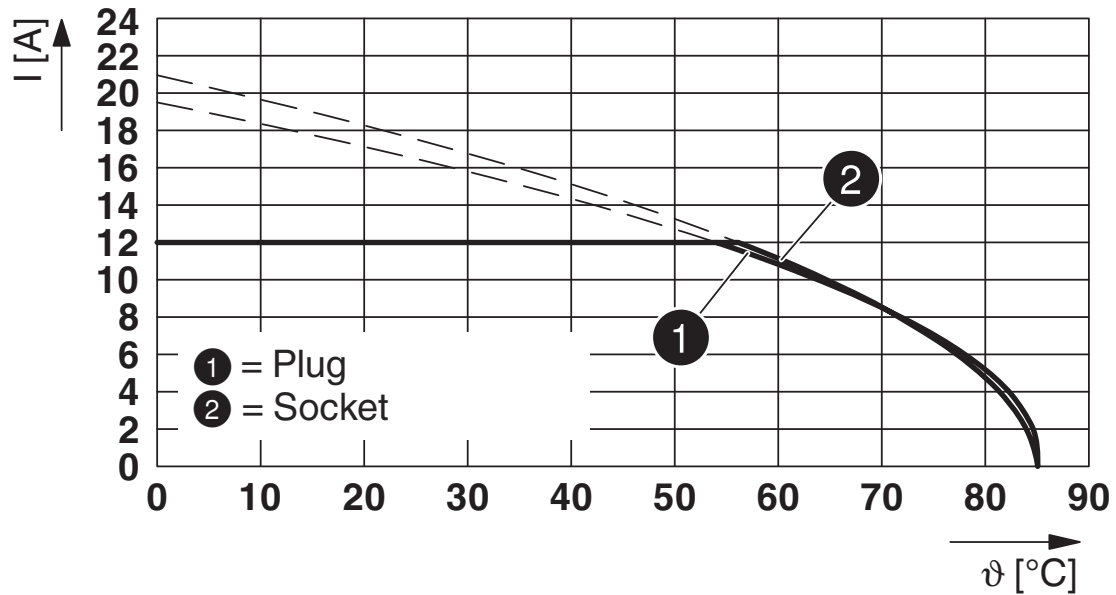
Connecteur mâle M12 x 1, coudé

SAC-4P-M12MRS/10,0-PUR PE SH - Conducteur de puissance

1424111

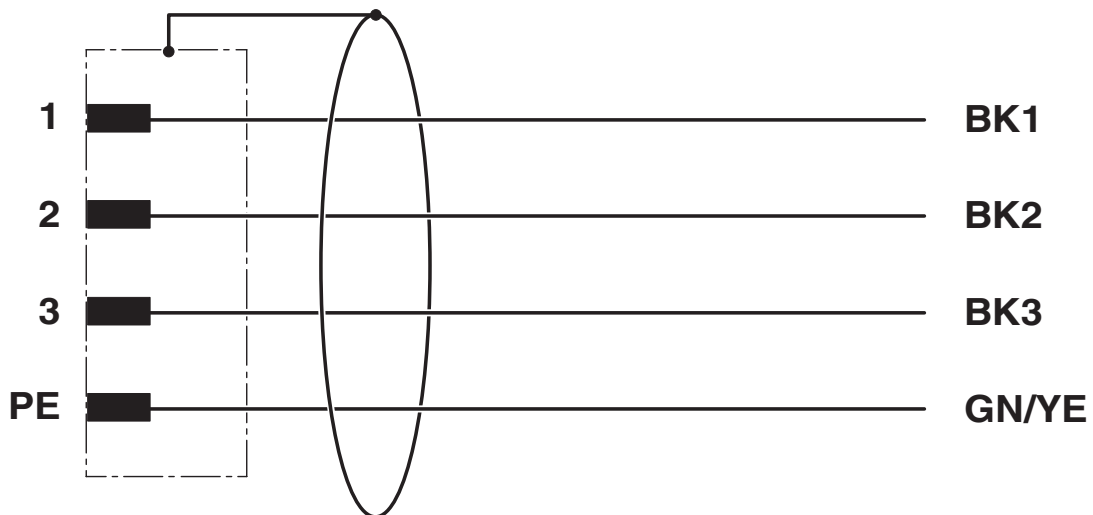
<https://www.phoenixcontact.com/fr/produits/1424111>

Diagramme



Courbe de base

Schéma de connexion



SAC-4P-M12MRS/10,0-PUR PE SH - Conducteur de puissance



1424111

<https://www.phoenixcontact.com/fr/produits/1424111>

Homologations

To download certificates, visit the product detail page: <https://www.phoenixcontact.com/fr/produits/1424111>



UL Listed

Identifiant de l'homologation: FILE E 468743

	Tension nominale U_N	Intensité nominale I_N	Section AWG	Section mm^2
	600 V	12 A	-	- 16



cUL Listed

Identifiant de l'homologation: FILE E 468743

	Tension nominale U_N	Intensité nominale I_N	Section AWG	Section mm^2
	600 V	12 A	- 16	-



EAC-RoHS

Identifiant de l'homologation: RU D-DE.HB35.B.00387

cULus Listed

SAC-4P-M12MRS/10,0-PUR PE SH - Conducteur de puissance



1424111

<https://www.phoenixcontact.com/fr/produits/1424111>

Classifications

ECLASS

ECLASS-11.0	27060311
ECLASS-12.0	27060311
ECLASS-13.0	27060327

ETIM

ETIM 9.0	EC001855
----------	----------

UNSPSC

UNSPSC 21.0	26121600
-------------	----------

SAC-4P-M12MRS/10,0-PUR PE SH - Conducteur de puissance



1424111

<https://www.phoenixcontact.com/fr/produits/1424111>

Conformité environnementale

China RoHS

Période d'utilisation conforme : illimitée = EFUP-e

Aucune substance dangereuse dépassant les valeurs seuils ;

SAC-4P-M12MRS/10,0-PUR PE SH - Conducteur de puissance



1424111

<https://www.phoenixcontact.com/fr/produits/1424111>

Accessoires

PROT-M12 FS - Capuchon de fermeture

1560251

<https://www.phoenixcontact.com/fr/produits/1560251>



Cache de protection M12, pour connecteurs mâles M12 non occupés des câbles pour capteurs/actionneurs, connecteurs encastrables et appareils d'E/S sur le terrain

UCT-WMT (23X4) - Repère pour conducteur

0801453

<https://www.phoenixcontact.com/fr/produits/0801453>



Repère pour conducteur, Planche, blanc, vierge, repérable avec : TOPMARK NEO, LASER TOPMARK, BLUEMARK ID COLOR, BLUEMARK ID, BLUEMARK CLED, THERMOMARK PRIME, THERMOMARK CARD 2.0, THERMOMARK CARD, type de montage: insertion, plage de diamètre de câble: 1,5 ... 35 mm, surface utile: 23 x 4 mm, Nombre d'étiquettes: 30

SAC-4P-M12MRS/10,0-PUR PE SH - Conducteur de puissance



1424111

<https://www.phoenixcontact.com/fr/produits/1424111>

UC-WMT (23X4) - Repère pour conducteur

0819411

<https://www.phoenixcontact.com/fr/produits/0819411>



Repère pour conducteur, Planche, blanc, vierge, repérable avec : BLUEMARK ID COLOR, BLUEMARK ID, BLUEMARK CLED, PLOTMARK, CMS-P1-PLOTTER, type de montage: insertion, plage de diamètre de câble: 1,5 ... 35 mm, surface utile: 23 x 4 mm, Nombre d'étiquettes: 24

US-WMT (23X4) - Repères pour câble

0828769

<https://www.phoenixcontact.com/fr/produits/0828769>



Repères pour câble, Carte, blanc, vierge, repérable avec : BLUEMARK ID COLOR, BLUEMARK ID, THERMOMARK PRIME, THERMOMARK CARD 2.0, THERMOMARK CARD, type de montage: enfilage, plage de diamètre de câble: 1,5 ... 35 mm, surface utile: 23 x 4 mm, Nombre d'étiquettes: 56

SAC-4P-M12MRS/10,0-PUR PE SH - Conducteur de puissance



1424111

<https://www.phoenixcontact.com/fr/produits/1424111>

WMTW (23X4)R - Repères pour câble

0831004

<https://www.phoenixcontact.com/fr/produits/0831004>



Repères pour câble, Rouleau, blanc, vierge, repérable avec : THERMOMARK E. 300 (D)/600 (D), THERMOMARK ROLL 2.0, THERMOMARK ROLL, THERMOMARK ROLL X1, THERMOMARK ROLLMASTER 300/600, THERMOMARK X1.2, type de montage: insertion, plage de diamètre de câble: 1,5 ... 35 mm, surface utile: 23 x 4 mm, Nombre d'étiquettes: 3000

PROT-M12 FS-PA-CHAIN - Capuchon de fermeture

1430873

<https://www.phoenixcontact.com/fr/produits/1430873>

Cache de protection M12 en plastique avec bande de fixation pour lignes de capteurs, pour des connecteurs mâles M12 non affectés



SAC-4P-M12MRS/10,0-PUR PE SH - Conducteur de puissance



1424111

<https://www.phoenixcontact.com/fr/produits/1424111>

WP-EC TPE HF 13,0 BK - Manchon de transition entre flexible et câble

3240975

<https://www.phoenixcontact.com/fr/produits/3240975>



Manchon de transition entre flexible et câble, matériau: TPE, coloris: noir, classe d'inflammabilité selon UL 94: HB

WP-PA HF 13,0 BK - Tube de protection

3240681

<https://www.phoenixcontact.com/fr/produits/3240681>



Tube de protection, matériau: PA 6, résistant aux UV: oui, souple, indice de protection: IP68, coloris: noir, classe d'inflammabilité selon UL 94: V0, diamètre intérieur: 10 mm, Longueur totale: 50 m

SAC-4P-M12MRS/10,0-PUR PE SH - Conducteur de puissance



1424111

<https://www.phoenixcontact.com/fr/produits/1424111>

WP-PA HF-HB 13,0 BK - Tube de protection

3240839

<https://www.phoenixcontact.com/fr/produits/3240839>



Tube de protection, matériau: PA 6, résistant aux UV: oui, souple, indice de protection: IP68, coloris: noir, classe d'inflammabilité selon UL 94: HB, diamètre intérieur: 10 mm, Longueur totale: 50 m

SAC BIT M12-D16 - Outil

1200305

<https://www.phoenixcontact.com/fr/produits/1200305>



Embout pour le montage de câbles pour capteurs/actionneurs munis de connecteurs M12 et de connecteurs M12 à équiper avec diamètre d'écrou moleté de 16 mm, pour emmanchement à six pans de 4 mm

SAC-4P-M12MRS/10,0-PUR PE SH - Conducteur de puissance



1424111

<https://www.phoenixcontact.com/fr/produits/1424111>

TSD 04 SAC - Tournevis dynamométrique

1208429

<https://www.phoenixcontact.com/fr/produits/1208429>



Tournevis dynamométrique, couple de serrage pré réglé de 0,4 Nm et entraînement hexagonal de 4 mm pour connecteur M12

TSD-M 1,2NM - Tournevis dynamométrique

1212224

<https://www.phoenixcontact.com/fr/produits/1212224>



Tournevis dynamométrique, précision selon EN ISO 6789, réglable de 0,3 à 1,2 Nm

SAC-4P-M12MRS/10,0-PUR PE SH - Conducteur de puissance



1424111

<https://www.phoenixcontact.com/fr/produits/1424111>

TSD-M SAC-BIT ADAPTER - Kit d'adaptation

1212600

<https://www.phoenixcontact.com/fr/produits/1212600>



Embout d'adaptateur, pour outils dynamométriques TSD-M..., entraînement 1/4"-E6,3, avec six pans de 4 mm pour embouts SAC

B-STIFT - Crayon de marquage

1051993

<https://www.phoenixcontact.com/fr/produits/1051993>



Crayon de marquage, pour repérage manuel des rubans Zack vierges, repérage indélébile et ineffaçable, épaisseur de trait 0,5 mm

SAC-4P-M12MRS/10,0-PUR PE SH - Conducteur de puissance



1424111

<https://www.phoenixcontact.com/fr/produits/1424111>

CUTFOX-S VDE - Pince coupante diagonale

1212207

<https://www.phoenixcontact.com/fr/produits/1212207>



Pince coupante diagonale, pour fils durs (cordes à piano) et souples, conformes à la norme VDE 1 000 V AC/ 1 500 V DC

WIREFOX-D 16 - Outil à dénuder

1212173

<https://www.phoenixcontact.com/fr/produits/1212173>



Outil à dénuder, pour retirer les gaines de conducteurs (spécialement aussi câbles FO) de 4 - 16 mm Ø

SAC-4P-M12MRS/10,0-PUR PE SH - Conducteur de puissance



1424111

<https://www.phoenixcontact.com/fr/produits/1424111>

WIREFOX-D 40 - Outil à dénuder

1212161

<https://www.phoenixcontact.com/fr/produits/1212161>



Outil à dénuder, pour le dénudage de câbles de Ø 4,5 mm à 40 mm, épaisseur d'élément de contact jusqu'à 4,5 mm, couteau pivotant pour coupes rondes, longues et en spirale

WIREFOX 10 - Outil à dénuder

1212150

<https://www.phoenixcontact.com/fr/produits/1212150>



Outil à dénuder, pour câbles et conducteurs de 0,02 - 10 mm², réglage automatique, longueur à dénuder jusqu'à 18 mm, capacité de sectionnement jusqu'à 10 mm² flexible/ 1,5 mm² rigide, couteau de dénudage remplaçable

Phoenix Contact 2024 © - Tous droits réservés

<https://www.phoenixcontact.com>

PHOENIX CONTACT SAS

52 Boulevard de Beaubourg Emerainville

77436 Marne La Vallée Cedex 2 France

+33 (0) 1 60 17 98 98

documentation@phoenixcontact.fr