

**P31 - CROIX
P31 - 4 WAY CROSSPIECE**

 Référence(s) : **481002-481134/35/36/37/38/39/40**
 Items(s) : **481480/81/82/83/84/85/86**


50 mm



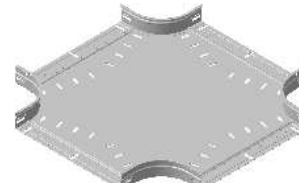
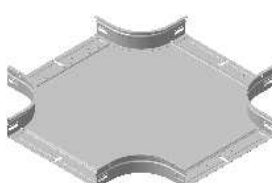
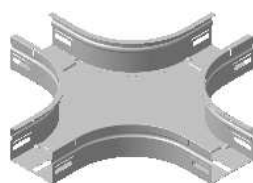
75 -> 150 mm



200 -> 600 mm



100 -> 600 mm


1. GAMME/RANGE

P31 - CROIX H50 GS

P31 - 4 WAY CROSSPIECE H50 PG

| Designation Description | Code | Poids Weight (Kg) | Épaisseur Thickness (mm) | Matière Raw Material | Norme matière Standard Raw Material | Finition Coating | Norme Finition Standard Coating | Section (mm ²) |
|-----------------------------------------------------------|--------|-------------------------|--------------------------------|-------------------------|----------------------------------------|---------------------|------------------------------------|-------------------------------|
| P31 - CROIX 50x75 GS P31 - 4 WAY CROSSPIECE 50X75 PG | 481002 | 0,73 | 0,7 | DX51D + Z200 | EN 10346 | GS/PG/Z | EN 10346 | 3762 |
| P31 - CROIX 50x100 GS P31 - 4 WAY CROSSPIECE 50X100 PG | 481134 | 0,83 | 0,7 | DX51D + Z200 | EN 10346 | GS/PG/Z | EN 10346 | 5181 |
| P31 - CROIX 50x150 GS P31 - 4 WAY CROSSPIECE 50X150 PG | 481135 | 1,06 | 0,7 | DX51D + Z200 | EN 10346 | GS/PG/Z | EN 10346 | 7708 |
| P31 - CROIX 50x200 GS P31 - 4 WAY CROSSPIECE 50X200 PG | 481136 | 1,33 | 0,7 | DX51D + Z200 | EN 10346 | GS/PG/Z | EN 10346 | 10273 |
| P31 - CROIX 50x300 GS P31 - 4 WAY CROSSPIECE 50X300 PG | 481137 | 1,94 | 0,7 | DX51D + Z200 | EN 10346 | GS/PG/Z | EN 10346 | 15403 |
| P31 - CROIX 50x400 GS P31 - 4 WAY CROSSPIECE 50X400 PG | 481138 | 2,67 | 0,7 | DX51D + Z200 | EN 10346 | GS/PG/Z | EN 10346 | 20533 |
| P31 - CROIX 50x500 GS P31 - 4 WAY CROSSPIECE 50X500 PG | 481139 | 3,5 | 0,7 | DX51D + Z200 | EN 10346 | GS/PG/Z | EN 10346 | 25663 |
| P31 - CROIX 50x600 GS P31 - 4 WAY CROSSPIECE 50X600 PG | 481140 | 4,44 | 0,7 | DX51D + Z200 | EN 10346 | GS/PG/Z | EN 10346 | 30793 |

Classe de résistance contre la corrosion 3 (IEC 61537)

Corrosion resistance classification 3 (IEC 61537)

P31 - CROIX H50 GS

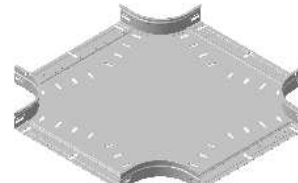
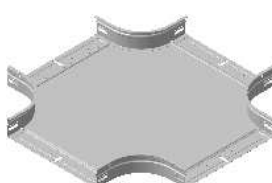
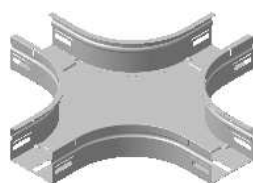
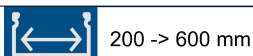
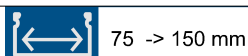
P31 - 4 WAY CROSSPIECE H50 PG

| Designation Description | Code | Poids Weight (Kg) | Épaisseur Thickness (mm) | Matière Raw Material | Norme matière Standard Raw Material | Finition Coating | Norme Finition Standard Coating | Section (mm ²) |
|------------------------------------------------------------------------|--------|-------------------------|--------------------------------|-------------------------|----------------------------------------|---------------------|------------------------------------|-------------------------------|
| P31 - CROIX PERFORE 50x100 GS P31 - 4 WAY CROSSPIECE PERF 50X100 PG | 481480 | 0,81 | 0,7 | DX51D + Z200 | EN 10346 | GS/PG/Z | EN 10346 | 5181 |
| P31 - CROIX PERFORE 50x150 GS P31 - 4 WAY CROSSPIECE PERF 50X150 PG | 481481 | 1,05 | 0,7 | DX51D + Z200 | EN 10346 | GS/PG/Z | EN 10346 | 7708 |
| P31 - CROIX PERFORE 50x200 GS P31 - 4 WAY CROSSPIECE PERF 50X200 PG | 481482 | 1,30 | 0,7 | DX51D + Z200 | EN 10346 | GS/PG/Z | EN 10346 | 10273 |
| P31 - CROIX PERFORE 50x300 GS P31 - 4 WAY CROSSPIECE PERF 50X300 PG | 481483 | 1,91 | 0,7 | DX51D + Z200 | EN 10346 | GS/PG/Z | EN 10346 | 15403 |
| P31 - CROIX PERFORE 50x400 GS P31 - 4 WAY CROSSPIECE PERF 50X400 PG | 481484 | 2,62 | 0,7 | DX51D + Z200 | EN 10346 | GS/PG/Z | EN 10346 | 20533 |
| P31 - CROIX PERFORE 50x500 GS P31 - 4 WAY CROSSPIECE PERF 50X500 PG | 481485 | 3,46 | 0,7 | DX51D + Z200 | EN 10346 | GS/PG/Z | EN 10346 | 25663 |
| P31 - CROIX PERFORE 50x600 GS P31 - 4 WAY CROSSPIECE PERF 50X600 PG | 481486 | 4,38 | 0,7 | DX51D + Z200 | EN 10346 | GS/PG/Z | EN 10346 | 30793 |

Classe de résistance contre la corrosion 3 (IEC 61537)

Corrosion resistance classification 3 (IEC 61537)

**P31 - CROIX
P31 - 4 WAY CROSSPIECE**

 Référence(s) : **483002-483134/35/36/37/38/39/40**
 Items(s) : **483480/81/82/83/84/85/86**

1. GAMME/RANGE

P31 - CROIX H50 GC

P31 - 4 WAY CROSSPIECE H50 HDG

| Designation Description | Code | Poids Weight (Kg) | Épaisseur Thickness (mm) | Matière Raw Material | Norme matière Standard Raw Material | Finition Coating | Norme Finition Standard Coating | Section (mm ²) |
|------------------------------------------------------------|--------|-------------------------|--------------------------------|-------------------------|----------------------------------------|---------------------|------------------------------------|-------------------------------|
| P31 - CROIX 50x75 GC P31 - 4 WAY CROSSPIECE 50X75 HDG | 483002 | 0,80 | 0,7 | DC01 | EN 10130 | GC/HDG/C | ISO 1461 | 3963 |
| P31 - CROIX 50x100 GC P31 - 4 WAY CROSSPIECE 50X100 HDG | 483134 | 0,91 | 0,7 | DC01 | EN 10130 | GC/HDG/C | ISO 1461 | 5181 |
| P31 - CROIX 50x150 GC P31 - 4 WAY CROSSPIECE 50X150 HDG | 483135 | 1,17 | 0,7 | DC01 | EN 10130 | GC/HDG/C | ISO 1461 | 7708 |
| P31 - CROIX 50x200 GC P31 - 4 WAY CROSSPIECE 50X200 HDG | 483136 | 1,46 | 0,7 | DC01 | EN 10130 | GC/HDG/C | ISO 1461 | 10273 |
| P31 - CROIX 50x300 GC P31 - 4 WAY CROSSPIECE 50X300 HDG | 483137 | 2,13 | 0,7 | DC01 | EN 10130 | GC/HDG/C | ISO 1461 | 15403 |
| P31 - CROIX 50x400 GC P31 - 4 WAY CROSSPIECE 50X400 HDG | 483138 | 2,94 | 0,7 | DC01 | EN 10130 | GC/HDG/C | ISO 1461 | 20533 |
| P31 - CROIX 50x500 GC P31 - 4 WAY CROSSPIECE 50X500 HDG | 483139 | 3,85 | 0,7 | DC01 | EN 10130 | GC/HDG/C | ISO 1461 | 25663 |
| P31 - CROIX 50x600 GC P31 - 4 WAY CROSSPIECE 50X600 HDG | 483140 | 4,88 | 0,7 | DC01 | EN 10130 | GC/HDG/C | ISO 1461 | 30793 |

 Classe de résistance contre la corrosion 6 (IEC 61537)
 Corrosion resistance classification 6 (IEC 61537)

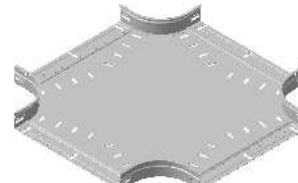
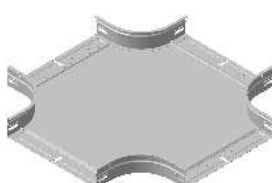
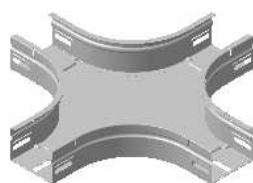
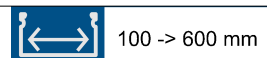
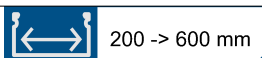
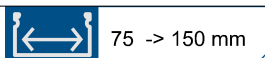
P31 - CROIX H50 GC

P31 - 4 WAY CROSSPIECE H50 HDG

| Designation Description | Code | Poids Weight (Kg) | Épaisseur Thickness (mm) | Matière Raw Material | Norme matière Standard Raw Material | Finition Coating | Norme Finition Standard Coating | Section (mm ²) |
|-------------------------------------------------------------------------|--------|-------------------------|--------------------------------|-------------------------|----------------------------------------|---------------------|------------------------------------|-------------------------------|
| P31 - CROIX PERFORE 50x100 GC P31 - 4 WAY CROSSPIECE PERF 50X100 HDG | 483480 | 0,89 | 0,7 | DC01 | EN 10130 | GC/HDG/C | ISO 1461 | 5181 |
| P31 - CROIX PERFORE 50x150 GC P31 - 4 WAY CROSSPIECE PERF 50X150 HDG | 483481 | 1,16 | 0,7 | DC01 | EN 10130 | GC/HDG/C | ISO 1461 | 7708 |
| P31 - CROIX PERFORE 50x200 GC P31 - 4 WAY CROSSPIECE PERF 50X200 HDG | 483482 | 1,43 | 0,7 | DC01 | EN 10130 | GC/HDG/C | ISO 1461 | 10273 |
| P31 - CROIX PERFORE 50x300 GC P31 - 4 WAY CROSSPIECE PERF 50X300 HDG | 483483 | 2,10 | 0,7 | DC01 | EN 10130 | GC/HDG/C | ISO 1461 | 15403 |
| P31 - CROIX PERFORE 50x400 GC P31 - 4 WAY CROSSPIECE PERF 50X400 HDG | 483484 | 2,88 | 0,7 | DC01 | EN 10130 | GC/HDG/C | ISO 1461 | 20533 |
| P31 - CROIX PERFORE 50x500 GC P31 - 4 WAY CROSSPIECE PERF 50X500 HDG | 483485 | 3,81 | 0,7 | DC01 | EN 10130 | GC/HDG/C | ISO 1461 | 25663 |
| P31 - CROIX PERFORE 50x600 GC P31 - 4 WAY CROSSPIECE PERF 50X600 HDG | 483486 | 4,82 | 0,7 | DC01 | EN 10130 | GC/HDG/C | ISO 1461 | 30793 |

 Classe de résistance contre la corrosion 6 (IEC 61537)
 Corrosion resistance classification 6 (IEC 61537)

**P31 - CROIX
P31 - 4 WAY CROSSPIECE**

 Référence(s) : **481291/92/93/94/95/96/97/98**
 Items(s) :

1. GAMME/RANGE

P31 - CROIX H50 316L

P31 - 4 WAY CROSSPIECE H50 SS316L

| Designation Description | Code | Poids Weight (Kg) | Épaisseur Thickness (mm) | Matière Raw Material | Norme matière Standard Raw Material | Finition Coating | Norme Finition Standard Coating | Section (mm ²) |
|---------------------------------------------------------------------------|--------|-------------------------|--------------------------------|-----------------------------|----------------------------------------|---------------------|------------------------------------|-------------------------------|
| P31 - CROIX 50x75 316L P31 - 4 WAY CROSSPIECE 50X75 SS316L | 481291 | 0,73 | 0,7 | X2CrNiMo17-12-2 (1,4404) | EN 10088 | SS316L | EN 10088 | 3762 |
| P31 - CROIX 50x100 316L P31 - 4 WAY CROSSPIECE 50X100 SS316L | 481292 | 0,81 | 0,7 | X2CrNiMo17-12-2 (1,4404) | EN 10088 | SS316L | EN 10088 | 5181 |
| P31 - CROIX 50x150 316L P31 - 4 WAY CROSSPIECE 50X150 SS316L | 481293 | 1,05 | 0,7 | X2CrNiMo17-12-2 (1,4404) | EN 10088 | SS316L | EN 10088 | 7708 |
| P31 - CROIX 50x200 316L P31 - 4 WAY CROSSPIECE 50X200 SS316L | 481294 | 1,30 | 0,7 | X2CrNiMo17-12-2 (1,4404) | EN 10088 | SS316L | EN 10088 | 10273 |
| P31 - CROIX 50x300 316L P31 - 4 WAY CROSSPIECE 50X300 SS316L | 481295 | 1,91 | 0,7 | X2CrNiMo17-12-2 (1,4404) | EN 10088 | SS316L | EN 10088 | 15403 |
| P31 - CROIX PERF 50x400 316L P31 - 4 WAY CROSSPIECE PERF 50X400 SS316L | 481296 | 2,62 | 0,7 | X2CrNiMo17-12-2 (1,4404) | EN 10088 | SS316L | EN 10088 | 20533 |
| P31 - CROIX PERF 50x500 316L P31 - 4 WAY CROSSPIECE PERF 50X500 SS316L | 481297 | 3,46 | 0,7 | X2CrNiMo17-12-2 (1,4404) | EN 10088 | SS316L | EN 10088 | 25663 |
| P31 - CROIX PERF 50x600 316L P31 - 4 WAY CROSSPIECE PERF 50X600 SS316L | 481298 | 4,38 | 0,7 | X2CrNiMo17-12-2 (1,4404) | EN 10088 | SS316L | EN 10088 | 30793 |

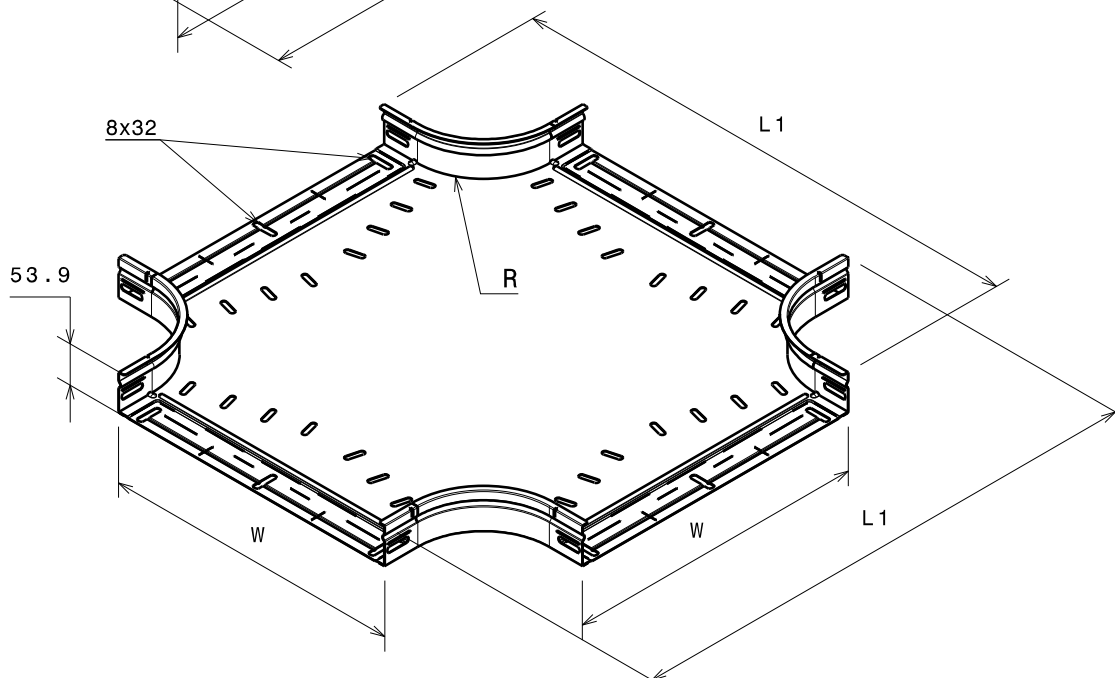
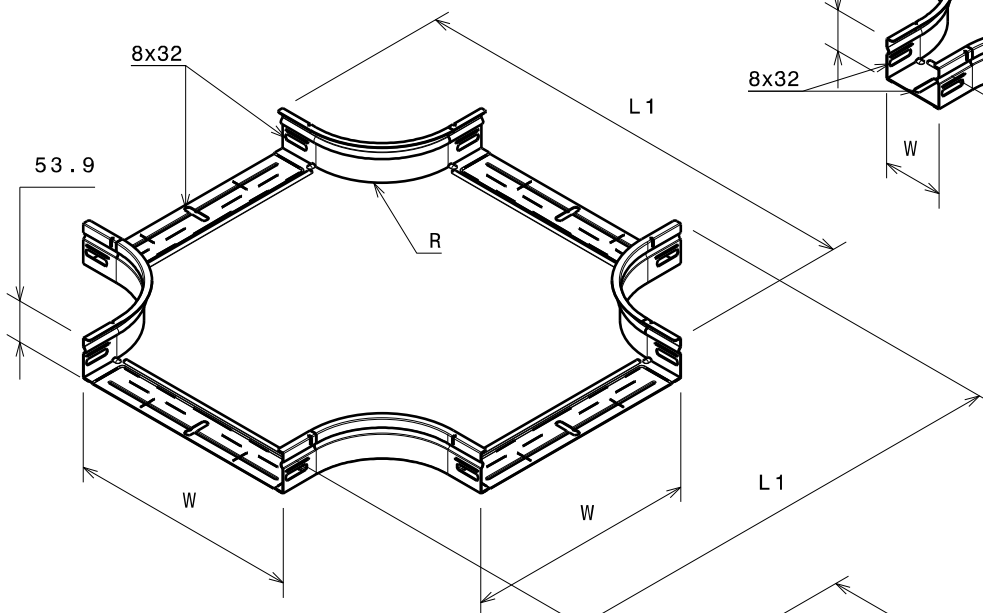
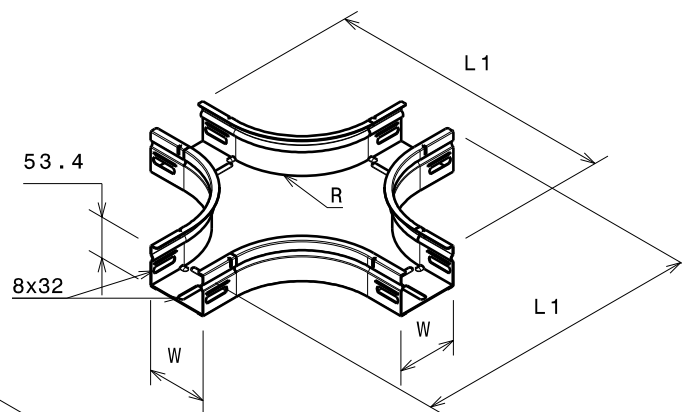
 Classe de résistance contre la corrosion 9B (IEC 61537)
 Corrosion resistance classification 9B (IEC 61537)

P31 - CROIX
P31 - 4 WAY CROSSPIECE

Référence(s) : 481002-481134/35/36/37/38/39/40
481480/81/82/83/84/85/86
Items(s) : 483002-483134/35/36/37/38/39/40
483480/81/82/83/84/85/86
481291/92/93/94/95/96/97/98

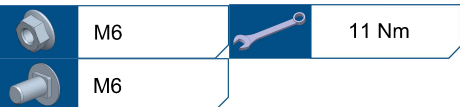
2. DIMENSIONS (mm)

| Designation Description | Largeur Width (W mm) | Rayon Radius (mm) | L1 (mm) |
|-------------------------------------------------|----------------------------|-------------------------|------------|
| P31 - CROIX W75 P31 - 4 WAY CROSSPIECE W75 | 79,4 | 100 | 378 |
| P31 - CROIX W100 P31 - 4 WAY CROSSPIECE W100 | 102,4 | 100 | 401 |
| P31 - CROIX W150 P31 - 4 WAY CROSSPIECE W150 | 152,4 | 100 | 451 |
| P31 - CROIX W200 P31 - 4 WAY CROSSPIECE W200 | 202,4 | 100 | 501 |
| P31 - CROIX W300 P31 - 4 WAY CROSSPIECE W300 | 302,4 | 100 | 601 |
| P31 - CROIX W400 P31 - 4 WAY CROSSPIECE W400 | 402,4 | 100 | 701 |
| P31 - CROIX W500 P31 - 4 WAY CROSSPIECE W500 | 502,4 | 100 | 801 |
| P31 - CROIX W600 P31 - 4 WAY CROSSPIECE W600 | 602,4 | 100 | 901 |

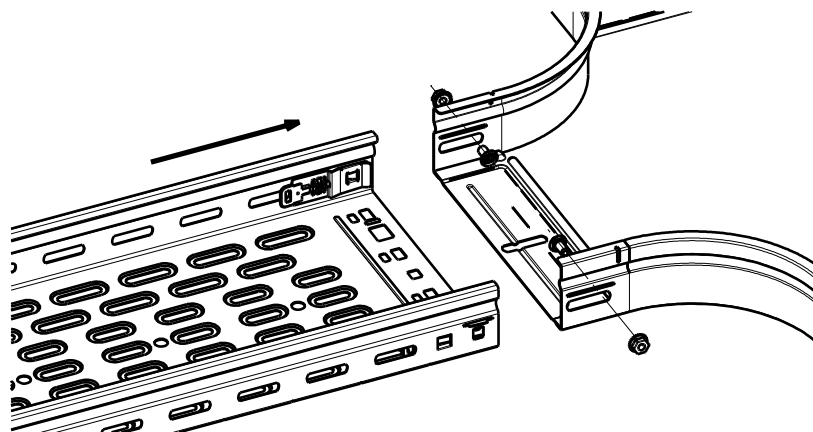
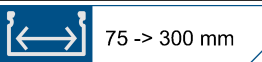


P31 - CROIX
P31 - 4 WAY CROSSPIECE

Référence(s) : 481002-481134/35/36/37/38/39/40
481480/81/82/83/84/85/86
Items(s) : 483002-483134/35/36/37/38/39/40
483480/81/82/83/84/85/86
481291/92/93/94/95/96/97/98



Référence(s) : 341895 (PG)
Items(s) : 346895 (AISI 316L)



Detail A

