

## Fiche technique

### Unité de branchement

Art. n°: 53800122  
CU429-10000

#### Contenu

- Caractéristiques techniques
- Encombrement
- Raccordement électrique



Figure pouvant varier



## Caractéristiques techniques

### Données de base

Adapté pour	Scanner laser de sécurité RSL 430
	Scanner laser de sécurité RSL 440

### Connexion

Nombre de connexions	2 pièce(s)
----------------------	------------

#### Connexion 1

Fonction	Interface machine
Type de connexion	Câble
Longueur de câble	10.000 mm
Matériau de gaine	PUR
Couleur de câble	Noir
Nombre de brins	29 brins

#### Connexion 2

Fonction	Interface données
Type de connexion	Connecteur rond
Taille du filetage	M12
Type	Prise femelle
Matériau	Métallique
Nombre de pôles	5 pôles
Codage	Codage D

### Données mécaniques

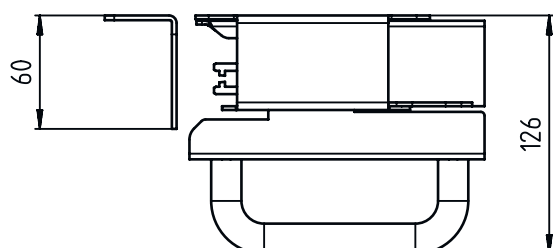
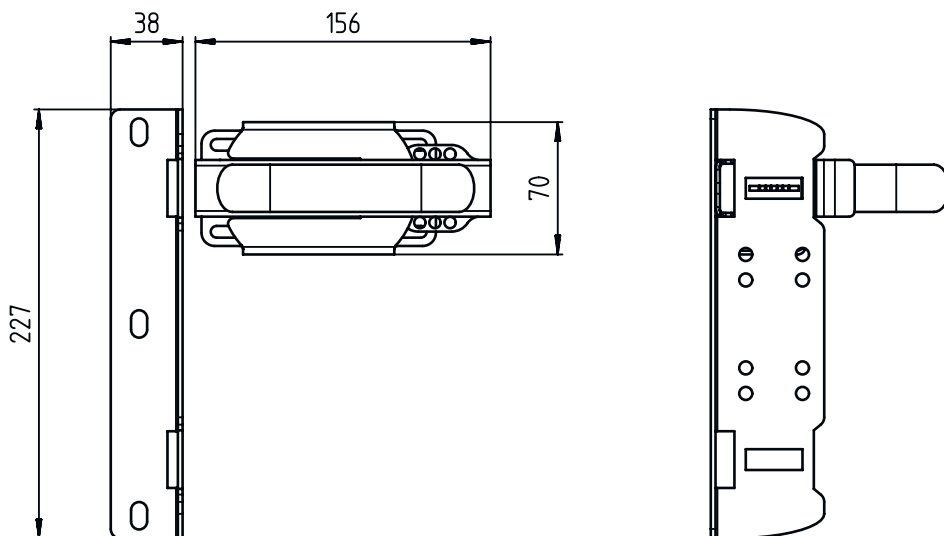
Dimensions (l x H x L)	140,2 mm x 72,8 mm x 140,3 mm
Matériau du boîtier	Métallique
Boîtier métallique	Zinc moulé sous pression
Poids net	2.760 g
Couleur du boîtier	Noir
Type de fixation	Système à baïonnette

### Classification

Numéro de tarif douanier	85444290
ECLASS 5.1.4	27279290
ECLASS 8.0	27279290
ECLASS 9.0	27279090
ECLASS 10.0	27272791
ECLASS 11.0	27272791
ECLASS 12.0	27272791
ECLASS 13.0	27272791
ETIM 5.0	EC002498
ETIM 6.0	EC003015
ETIM 7.0	EC003015
ETIM 8.0	EC003015

## Encombrement

Toutes les dimensions sont en millimètres



## Raccordement électrique

### Connexion 1

Fonction	Interface machine
Type de connexion	Câble
Longueur de câble	10.000 mm
Matériau de gaine	PUR
Couleur de câble	Noir
Nombre de brins	29 brins

### Couleur de brin

### Affectation des brins

Blanc	RES1
Brun	+24 V
Vert	EA1
Jaune	A1

## Raccordement électrique

Couleur de brin	Affectation des brins
Gris	OSSDA1
Rose	OSSDA2
Bleu	GND / masse
Rouge	MELD
Noir	F1
Violet	F2
Gris / Rose	F3
Bleu / Rouge	F4
Blanc / Vert	F5
Brun / Vert	SE1
Blanc / Jaune	SE2
Brun / Jaune	A2
Blanc / Gris	A3
Brun / Gris	A4
Blanc / Rose	EA2
Brun / Rose	EA3
Blanc / Bleu	EA4
Bleu / Brun	F6
Blanc / Rouge	F7
Brun / Rouge	F8
Blanc / Noir	F9
Brun / Noir	F10
Gris / Vert	RES2
Gris / Jaune	OSSDB1
Rose / Vert	OSSDB2

### Connexion 2

Fonction	Interface données
Type de connexion	Connecteur rond
Taille du filetage	M12
Type	Prise femelle
Matériau	Métallique
Nombre de pôles	5 pôles
Codage	Codage D
Boîtier de connecteur	FE/SHIELD

Broche	Affectation des broches	Couleur de brin
1	TD+	Jaune
2	RD+	Blanc
3	TD-	Orange
4	RD-	Bleu

