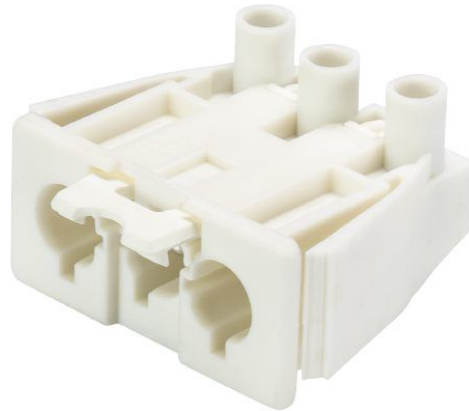


**Fiche produit**

Article n° 92.032.8758.0

Connexion de périphériques GST18I3S S1 R V WS



Article n°	92.032.8758.0
EAN	4015573455580
Unité de commande	100 Piece(s)

**certificats/approbations**

**Données techniques**
**général**

Courant nominal	20 A
Tension nominal	250 V
Degré de pollution	2
Détrompeur mécanique	Code 1
Tension nominale d'impulsion	4 kV
emboîtable	auto-bloquant (déverrouillable par outil)
Couleur de codage / contact support	blanc
Marquage des pôles	L, N, PE

**données de connexion**

section du connecteur solide	4 mm <sup>2</sup>
section solide 2	0,75 mm <sup>2</sup>
pour les pièces à souder	4 mm <sup>2</sup>
Section multifilaire 2	0,75 mm <sup>2</sup>
termination par pôle	1
Longueur de la bande de fil	9 mm

**Model**

Model	Fiche
Type de connexion	Connexion à vis
angle de connexion	droit
Degré de protection (IP)	IP20
Remarque sur le type de connexion	Fine stranded wires 4 mm <sup>2</sup> only without ferrules
Epaisseur des boîtiers (appareil électrique) 2	0,5 mm
Epaisseur des boîtiers (appareil électrique)	1,5 mm
composant construit en	Embrochable

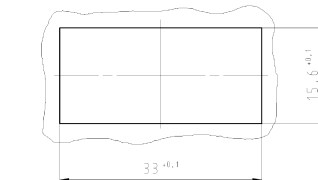
**matériel**

matière du boîtier	Polyamide
Sans halogène	Oui
matériau de contact	CuZn
résistance au feu	0,05 kWh
Isolation des composants à température continue	100 °C
Finition de surface	Etamé

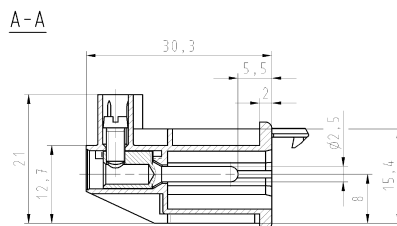
**Dimensions**

Longueur	30,3 mm
largeur	32,8 mm
hauteur	21 mm

**Dessin technique**





Blechausschnitt/sheet cutout  
1 = 0,5 - 1,5 mm



A-A

Teile-Nr. part number	Farbe colour	Typ type
92.032.8758.0	weiß/white	GST1813SS1R V WS
92.032.8758.1	schwarz/black	GST1813SS1R V SW

Weitere Daten siehe Katalog  
further data see catalog

Drawing Size: ISO 14726 / Reference system Size: ISO 14726		Notes: 1) Steckverbinder- und Bauteilzeichnungen nach ISO 706:2013 mit Ausnahme der Zeichnung mit Wieland document 00-104-0100 (list of prohibited / desirable hazardous substances) to be included	
Precision: nach DIN 15180 / Zeichnung, keine numerischen Abmessungen		Toleranzung: -	
General tolerance: m6 / Zeichnung, nur nachträgliche Änderungen		First Use: -	
Material: Werkstoff/Material		2007	Zeichnung Nr./drawing No.
Revisions: 2:1		23.05.	92.032.8758.0 01K a
Vol.: 1		Made in Germany/China or in the	
		Type	MALE CONNECTOR STECKERTEIL
		schraubbar/screw connection, snap in 250V AC 20A 2,5gmm	