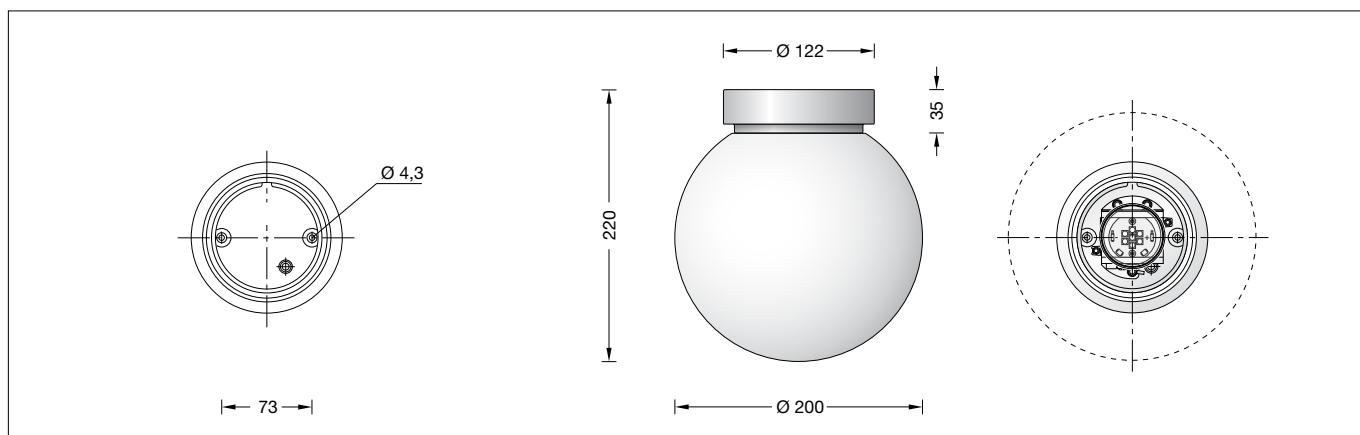


BEGA**67 833.2**

Decken- und Wandleuchte für die Verwendung im Innenbereich
 Ceiling and wall luminaire for indoor use
 Plafonnier et applique pour utilisation à l'intérieur

**Gebrauchsanweisung****Anwendung**

Decken- und Wandleuchte · Innenleuchte aus mundgeblasenem Opalglas, seidenmatt mit Metallgehäuse für alle Beleuchtungsaufgaben. Überall dort, wo eine weiche und gleichmäßige Lichtstärkeverteilung benötigt wird. Hohe Wirtschaftlichkeit durch lange Wartungsintervalle und hohe Lichtleistung bei niedrigem elektrischen Anschlusswert.

Instructions for use**Application**

Ceiling and wall luminaire · indoor luminaire made of hand-blown opal glass, satin matt and metal housing, for all lighting tasks. They are ideal for places where a soft and uniform lighting distribution is required. High operating efficiency because of long maintenance intervals and high light output with low connected load.

Fiche d'utilisation**Utilisation**

Plafonnier et applique · luminaire d'intérieur en verre opale soufflé à la bouche, satiné mat avec armature métallique, pour toutes sortes d'éclairage. Partout là où l'on exige une répartition lumineuse douce et uniforme. Installation économique grâce à une faible maintenance et un rendement élevé pour une faible consommation.

Leuchtmittel

Modul-Anschlussleistung	7,4 W
Leuchten-Anschlussleistung	9,5 W
Bemessungstemperatur	$t_a = 25 \text{ °C}$
Umgebungstemperatur	$t_{a \text{ max}} = 25 \text{ °C}$

Lamp

Module connected wattage	7.4 W
Luminaire connected wattage	9.5 W
Rated temperature	$t_a = 25 \text{ °C}$
Ambient temperature	$t_{a \text{ max}} = 25 \text{ °C}$

Lampe

Puissance raccordée du module	7,4 W
Puissance raccordée du luminaire	9,5 W
Température de référence	$t_a = 25 \text{ °C}$
Température d'ambiance	$t_{a \text{ max}} = 25 \text{ °C}$

67 833.2

Modul-Bezeichnung	LED-0436/830
Farbtemperatur	3000 K
Farbwiedergabeindex	$R_a > 80$
Modul-Lichtstrom	860 lm
Leuchtenlichtstrom	580 lm
Leuchten-Lichtausbeute	61,1 lm/W

67 833.2

Module designation	LED-0436/830
Colour temperature	3000 K
Colour rendering index	$R_a > 80$
Module luminous flux	860 lm
Luminaire luminous flux	580 lm
Luminaire luminous efficiency	61,1 lm/W

67 833.2

Marquage des modules	LED-0436/830
Température de couleur	3000 K
Indice de rendu des couleurs	$R_a > 80$
Flux lumineux du module	860 lm
Flux lumineux du luminaire	580 lm
Rendement lum. d'un luminaire	61,1 lm/W

67 833.2 K4

Modul-Bezeichnung	LED-0436/840
Farbtemperatur	4000 K
Farbwiedergabeindex	$R_a > 80$
Modul-Lichtstrom	920 lm
Leuchtenlichtstrom	620 lm
Leuchten-Lichtausbeute	65,3 lm/W

67 833.2 K4

Module designation	LED-0436/840
Colour temperature	4000 K
Colour rendering index	$R_a > 80$
Module luminous flux	920 lm
Luminaire luminous flux	620 lm
Luminaire luminous efficiency	65,3 lm/W

67 833.2 K4

Marquage des modules	LED-0436/840
Température de couleur	4000 K
Indice de rendu des couleurs	$R_a > 80$
Flux lumineux du module	920 lm
Flux lumineux du luminaire	620 lm
Rendement lum. d'un luminaire	65,3 lm/W

Produktbeschreibung

Metallgehäuse, Oberfläche Edelstahl
 Mundgeblasenes Opalglas, seidenmatt, mit Gewinde
 2 Befestigungsbohrungen \varnothing 4,3 mm
 Abstand 73 mm
 Die Leuchte ist zur Durchverdrahtung geeignet.
 Netzanschlussleitung max. $3 \times 1,5^{\square}$
 Anschlussklemmen und Schutzleiterklemme $2,5^{\square}$
 LED-Netzteil
 220-240 V \sim 0/50-60 Hz
 DC 176-264 V
 Schutzklasse I
CE – Konformitätszeichen
 Gewicht: 1,0 kg

Product description

Metal housing, stainless steel finish
 Hand-blown opal glass, satin matt, with screw neck
 2 fixing holes \varnothing 4.3 mm
 73 mm spacing
 The luminaire is suitable for through-wiring.
 Mains cable max. $3 \times 1.5^{\square}$
 Connecting terminals and earth conductor terminal 2.5^{\square}
 LED power supply unit
 220-240 V \sim 0/50-60 Hz
 DC 176-264 V
 Safety class I
CE – Conformity mark
 Weight: 1.0 kg

Description du produit

Armature métallique, finition acier inoxydable
 Verre opale soufflé à la bouche, satiné mat, avec filetage
 2 trous de fixation \varnothing 4,3 mm
 Entraxe 73 mm
 Ce luminaire peut être câblé en dérivation.
 Câble de raccordement max. $3 \times 1,5^{\square}$
 Bornier et borne de mise à la terre $2,5^{\square}$
 Bloc d'alimentation LED
 220-240 V \sim 0/50-60 Hz
 DC 176-264 V
 Classe de protection I
CE – Sigle de conformité
 Poids: 1,0 kg

Lichttechnik

Leuchtendaten für das Lichttechnische Berechnungsprogramm DIALux für Außenbeleuchtung, Straßenbeleuchtung und Innenbeleuchtung, sowie Leuchtendaten im EULUMDAT- und im IES-Format finden Sie auf der BEGA Internetseite www.bega.de.

Sicherheit

Für die Installation und für den Betrieb dieser Leuchte sind die nationalen Sicherheitsvorschriften zu beachten. Der Hersteller übernimmt keine Haftung für Schäden, die durch unsachgemäßen Einsatz oder Montage entstehen. Werden nachträglich Änderungen an der Leuchte vorgenommen, so gilt derjenige als Hersteller, der diese Änderungen vornimmt.

Montage

LEDs sind hochwertige elektronische Bauteile! Bitte vermeiden Sie während der Montage oder des Auswechselns eine direkte Berührung der LED-Lichtaustrittsfläche mit den Händen. Glas aus Leuchtengehäuse heraus-schrauben. Silikonschläuche über Anschlussadern schieben, Schutzleiteranschluss und elektrischen Anschluss an Klemmen vornehmen. Leuchtengehäuse mit beiliegendem Befestigungsmaterial oder anderem geeigneten Befestigungsmaterial am Montagegrund befestigen. Glas in das Leuchtengehäuse einsetzen und rechtsherum eindrehen.

Austausch des LED-Moduls

Die Bezeichnung des LED-Moduls ist auf einem Etikett in der Leuchte vermerkt. BEGA Ersatzmodule entsprechen in Lichtfarbe und Lichtleistung den ursprünglich verbauten Modulen. Der Austausch kann mit handelsüblichem Werkzeug durch qualifizierte Personen erfolgen. Anlage spannungsfrei schalten. Glas durch Linksdrehung aus Leuchtengehäuse heraus-schrauben. Bitte beachten Sie die Montageanleitung des LED-Moduls. Dichtung prüfen. Glas durch Rechtsdrehung in Leuchtengehäuse einschrauben. Ein defektes Glas muss ersetzt werden.

Light technique

Luminaire data for the light planning program DIALux for outdoor lighting, street lighting and indoor lighting as well as luminaire data in EULUMDAT- and IES-format you will find on the BEGA web page www.bega.com.

Safety indices

The installation and operation of this luminaire are subject to national safety regulations. If damage is caused by improper use or installation, the manufacturer is released from any liability. If the luminaire will subsequently be modified, the person responsible for the modification will be considered as manufacturer.

Installation

LED are high-quality electronic components! Please avoid touching the light output opening of the LED directly during installation or relamping. Unscrew glass from luminaire housing. Push silicone sleeves over the lines, make ground and electrical connection to the terminals. Fix luminaire housing with enclosed or any other suitable fixing material onto the mounting surface. Insert the glass into luminaire housing and screw it in by turning it clockwise.

Replacement of the LED module

The designation of the LED module is noted on a label in the luminaire. The light colour and light output of BEGA replacement modules correspond to those of the modules originally fitted. The module can be replaced by qualified persons using standard tools. Disconnect the system. Unscrew glass from luminaire housing by turning it counter-clockwise. Please follow the installation instructions for the LED module. Check gasket. Screw in glass by turning it clockwise. Defective glass must be replaced.

Technique d'éclairage

Les données des luminaires pour le programme de calcul d'éclairage DIALUX concernant l'éclairage extérieur, l'éclairage des rues et l'éclairage intérieur, de même que les données des luminaires aux formats EULUMDAT et IES figurent sur notre site www.bega.com

Sécurité

Pour l'installation et l'utilisation de ce luminaire, respecter les normes de sécurité nationales. Le fabricant décline toute responsabilité résultant d'une mise en œuvre ou d'une installation inappropriée du produit. Toutes les modifications apportées au luminaire se feront sous la responsabilité exclusive de celui les effectuera.

Installation

Les LEDs sont des composants électroniques haut de gamme! Eviter de toucher la surface de diffusion avec les doigts lorsque vous l'installez ou la remplacez. Dévisser le verre de l'armature. Enfiler les gaines de silicone sur les fils de raccordement et procéder à la mise à la terre et au raccordement électrique aux bornes. Fixer l'armature avec le matériel de fixation fourni ou tout autre matériel approprié. Placer le verre dans l'armature et le visser vers la droite.

Remplacement du module LED

La désignation du module LED est inscrite sur une étiquette apposée sur le luminaire. Les modules de rechange BEGA correspondent aux modules d'origine en termes de couleur de lumière et de flux lumineux. Le module LED peut être remplacé par une personne qualifiée à l'aide d'outils disponibles dans le commerce. Travailler hors tension. Dévisser le verre de l'armature en tournant vers la gauche. Respecter la fiche d'utilisation du module LED. Vérifier le joint. Visser le verre dans l'armature du luminaire en le tournant vers la droite. Un verre endommagé doit être remplacé.

Ersatzteile

Ersatzglas	113060.0MEG
LED-Netzteil	DEV-0164/350
LED-Modul 3000K	LED-0436/830
LED-Modul 4000K	LED-0436/840

Spares

Spare glass	113060.0MEG
LED power supply unit	DEV-0164/350
LED module 3000K	LED-0436/830
LED module 4000K	LED-0436/840

Pièces de rechange

Verre de rechange	113060.0MEG
Bloc d'alimentation LED	DEV-0164/350
Module LED 3000K	LED-0436/830
Module LED 4000K	LED-0436/840