


Caractéristiques techniques

Alimentation	: 230 V _~ 50 Hz - 10 mA
Technologie radio	: LTE CAT-M1 (LTE-M)
Bande de fréquence	: Montante 832-862 MHz
	: Descendante 791-821 MHz
Puissance	: 23 dBm max
Capacité des bornes	: 2 x 1,5 mm ²
Fixation	: sur rail 
Encombrement	: 4 modules (70 mm)
Tension de sortie télécommande	: TBTS
Câble d'antenne.....	: longueur 2 m.
Batterie*	: 3,6 V Ni-MH 2/3 AAA, 300 mAh - Réf. 0 610 21
Nombre de produits surveillés	: 63 max. (BAES, BAAS, alarmes type 4)

(*) Pour le changement du Pack batterie consulter la fiche technique de la télécommande réf. 0 625 21.

Version du firmware :

Coller étiquette
N° firmware



- f (Fréquence) : 13,553-13,567 MHz
- P (Champs magnétique) : < 42 dB μ A/m

DÉCLARATION UE DE CONFORMITÉ SIMPLIFIÉE

Le soussigné,

Legrand

déclare que l'équipement radioélectrique réf. 0 625 21
est conforme à la Directive 2014/53/EU.

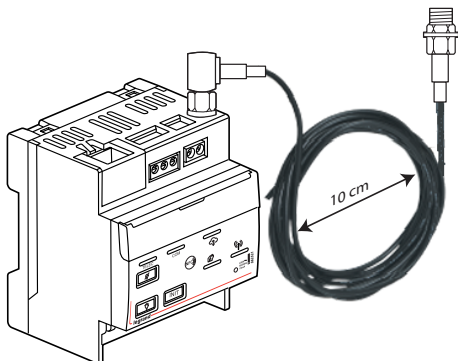
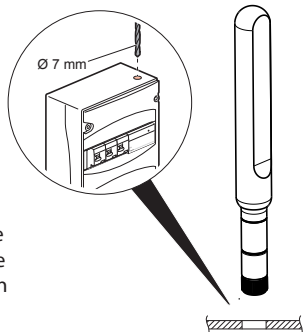
Le texte complet de la déclaration UE de conformité
est disponible à l'adresse internet suivante :

www.legrandoc.com

Installation

Important :

Raccorder obligatoirement l'antenne
avec le cordon fournit; la longueur de
câble excédentaire doit-être enroulée
(voir dessin ci-après) en respectant un
diamètre de 10 cm.



Description

Commande à distance / Report de télécommande

Sortie télécommande

Antenne radio

Communication avec les produits

Ordre de télécommande

Extinction = EXT

Etat de l'installation :
- Vert fixe : OK
- Vert/Rouge clignotant :
initialisation de l'installation
- Rouge : Défaut

Allumage = ALL

Alimentation générale 230 V_~

Détection de l'alimentation de l'éclairage normal

i Par défaut le voyant COM est allumé vert fixe.

1 2 3

B- A+ TELEC

Made in France

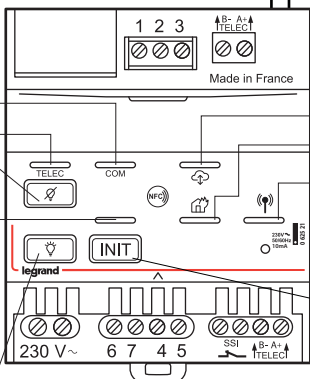
Mode surveillé connecté

Alarme incendie

Réseau Radio (voyant bleu)

- Fixe : réseau radio OK
- Clignotant : réseau radio OK réseau présent depuis moins de 30s.
- Eteint : réseau absent

Initialisation de l'installation



Détection de l'alimentation de l'éclairage normal

Entrée pour extension de l'installation

Entrée contact NF de détection du contact de sécurité positive

Commande de contacteur d'éclairage (1 A continu, 10 A pendant 10 ms)

Modes de fonctionnement

Ce produit fonctionne en mode surveillé avec gestion à distance à l'aide de l'application legrand ERPconnecté sur smartphone, PC ou tablette :

<https://erpconnecte.legrand.fr>

i **Attention**, il est nécessaire de faire une découverte de l'installation pour qu'elle soit conforme à la réglementation (extinction). Voir page suivante.

Association des produits SATI connectés legrand, alarmes Type 4 et BAAS avec une télécommande 0 625 21.

Mise en service d'une installation

Après avoir cablé les produits mettre l'installation sous tension :



1. Test de la ligne de télécommande :

Avant toute action sur la télécommande, vérifier que les voyants des BAES clignotent vert/jaune.

2. Découverte de l'installation par la télécommande :

Appuyer sur la touche **INIT** ; le voyant d'état se met à clignoter (vert/rouge).

Cette opération peut durer jusqu'à 20 minutes suivant la configuration de l'installation. A la fin de la procédure de découverte, les voyants indiquent l'état de l'installation :

Voyant « Etat » 	Voyant « Com » 	Résultat
Vert fixe	Clignotant	OK
Rouge fixe	Clignotant	OK avec BAES en défaut
Rouge fixe	Vert fixe	Aucun produit découvert ou plus de 63 produits sur l'installation
Clignotement rouge	-	Défaut batterie
Clignotement rouge rapide	-	Présence secteur sur sortie télécommande

Connexion de l'installation à l'application legrand ERPconnecté

Consulter la fiche technique de la télécommande réf. 0 625 21.

Ouverture de l'application legrand ERPconnecté sur smartphone, PC ou tablette :

<https://erpconnecte.legrand.fr>

Compatible avec Firefox, Chrome et Edge




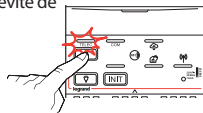
Utilisation, après découverte de l'installation.

• Mise au repos des BAES, secteur absent

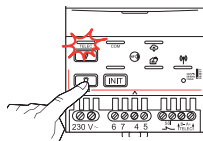
(Règlement de sécurité des E.R.P. – article EC14)

1) Arrêt d'exploitation de l'établissement : mise hors tension de l'éclairage normal.

- Un appui sur la touche "extinction"  met les BAES au repos (évite de décharger les accumulateurs après interruption volontaire de l'éclairage normal).



- Un appui sur la touche "allumage"  remet les BAES en fonctionnement.



Ces deux commandes sont confirmées par l'allumage de la LED verte ().

2) Reprise d'exploitation de l'établissement : remise sous tension de l'éclairage normal

- Les blocs se remettent automatiquement à l'état de veille.

• Vérification de l'allumage des BAES


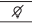

À tout moment, la télécommande 0 625 21 permet d'allumer tous les BAES de la marque Legrand pour vérifier leur bon fonctionnement, sans interrompre l'éclairage de l'établissement.

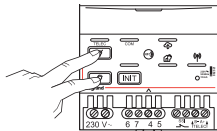
- Un appui sur la touche "allumage"  met les BAES en fonctionnement de secours.

- Un appui sur la touche "extinction"  remet les BAES en veille (fin de la vérification).

• Modification de l'heure de test de l'ensemble des BAES

Dans certains cas, pour des raisons d'exploitation (cinémas, salles de spectacles ...), il est possible de choisir une heure de test particulière pour l'ensemble des BAES de l'installation.


À la nouvelle heure de test choisie, appuyer simultanément sur les deux touches "allumage"  et "extinction"  jusqu'à l'allumage de la LED verte (.



Nota : Le jour des tests sera fixé aléatoirement pour chacun des BAES, afin de garantir qu'un minimum de BAES ne se testent pas en même temps.

Utilisation (suite)

Pour les ERP comportant des locaux à sommeil. Cette télécommande permet :

- de commander la mise au repos automatique de la fonction BAES d'évacuation des [BAES + BAEH] en cas d'interruption de l'alimentation générale,
- de commander l'allumage de la fonction BAES d'évacuation des [BAES + BAEH] en cas d'alarme générale, en l'absence d'alimentation générale,
- de signaler localement, par LED rouge () , la détection de l'ouverture du contact et l'état de l'alarme incendie.

Pour les ERP comportant des Espaces d'Attente Sécurisés (EAS) :

- permet l'allumage des BAES D.B.R (Dispositif de Balisage Renforcé) en cas d'alarme incendie.

Cette télécommande permet aussi :

- de commander en une seule manœuvre, à distance, la coupure de l'éclairage normal et la mise au repos des BAES (par interrupteur à clé Mosaic réf. 0 766 30 ou Céliane réf. 0 675 31, non fourni),
- de commander la mise au repos automatique des BAES après coupure volontaire de l'éclairage,
- de commander la mise au repos par zone d'une installation comportant plusieurs zones d'exploitation,
- de commander les BAES connectés d'évacuation en clignotement secteur présent lors de l'ouverture du contact SSI (nouvelle fonctionnalité : visibilité augmentée). Seuls les produits d'éclairage de sécurité "BAES SATI Connectés" sont concernés.

Principe de fonctionnement


La télécommande radio réf. 0 625 21 est fournie avec 10 ans de communication sur le réseau Orange, à partir de la date fabrication inscrite sur le produit et sous réserve de disponibilité du réseau Orange.

(voir § "Conditions d'utilisation" en page 11).

Réseau Radio (voyant bleu) 

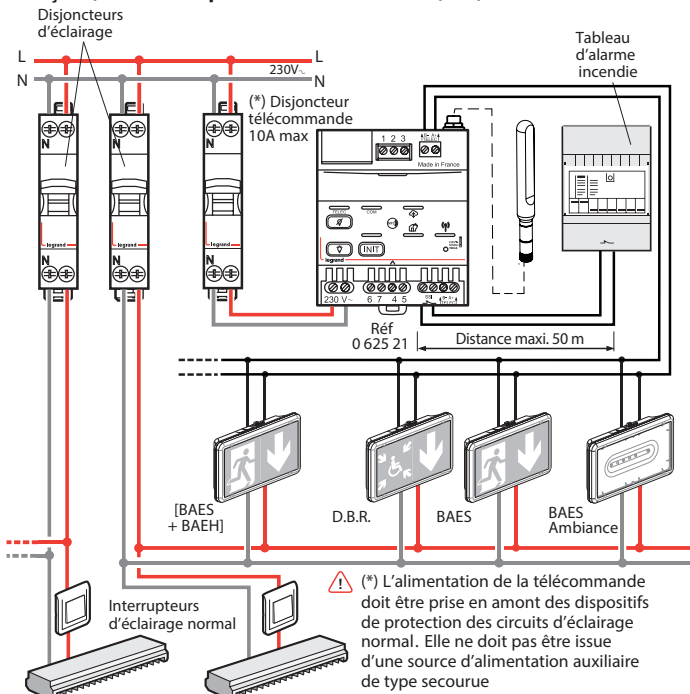
- Fixe : réseau radio OK
- Clignotant : réseau radio OK, réseau présent depuis moins de 30s.
- Eteint : réseau absent

Cette télécommande permet :

- de signaler l'état d'une installation de BAES SATI connectés et de BAES SATI AutoDiag, BAAS, alarme type 4 (installation OK, disparition d'un produit, défaut de ligne de télécommande, défaut de surveillance)
- d'alerter en cas de défaillance, niveau d'alerte paramétrable par le seuil de défaut à l'aide de l'application « Close Up » et de la passerelle de configuration réf. 0 882 40 :
 - localement par une LED d'état (allumé rouge fixe) 
 - à distance, à l'aide de l'application legrand ERPconnecté (*)

(*) legrand ERPconnecté est une application en ligne qui permet d'obtenir plus de détails sur les défauts de votre installation (par référence et type de défauts).

Fonctionnement avec des [BAES + BAEH] et/ou D.B.R et des BAES Legrand dans les ERP comportant des locaux à sommeil (réglementation française) et/ou des Espaces d'Attente Sécurisés (EAS)



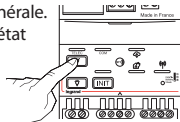
IMPORTANT :

En cas de déclenchement de l'alarme incendie, la télécommande 0 625 21 mémorise l'état d'alarme pendant une heure pour éviter la mise en repos accidentelle de la fonction BAES des [BAES + BAEH] en cas de nouvelle coupure d'alimentation générale.

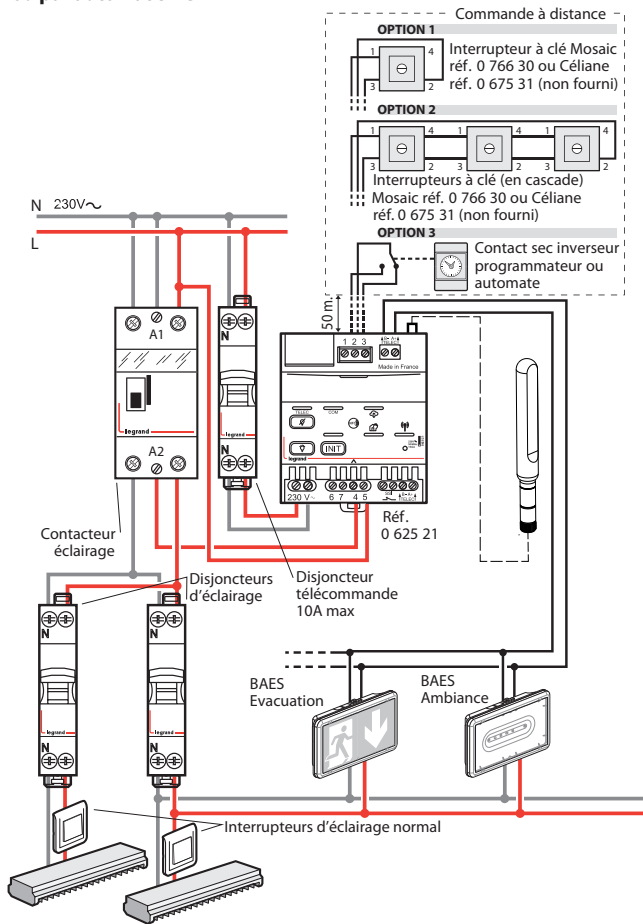
La LED rouge signale la détection de l'ouverture d'un contact et l'état d'alarme incendie (🏠).

En cas de réarmement anticipé (<1 heure) de l'alarme incendie (essais, fausse alarme, déclenchement intempestif), désactiver l'état d'alarme de la télécommande en appuyant sur la touche "extinction" (🚫).

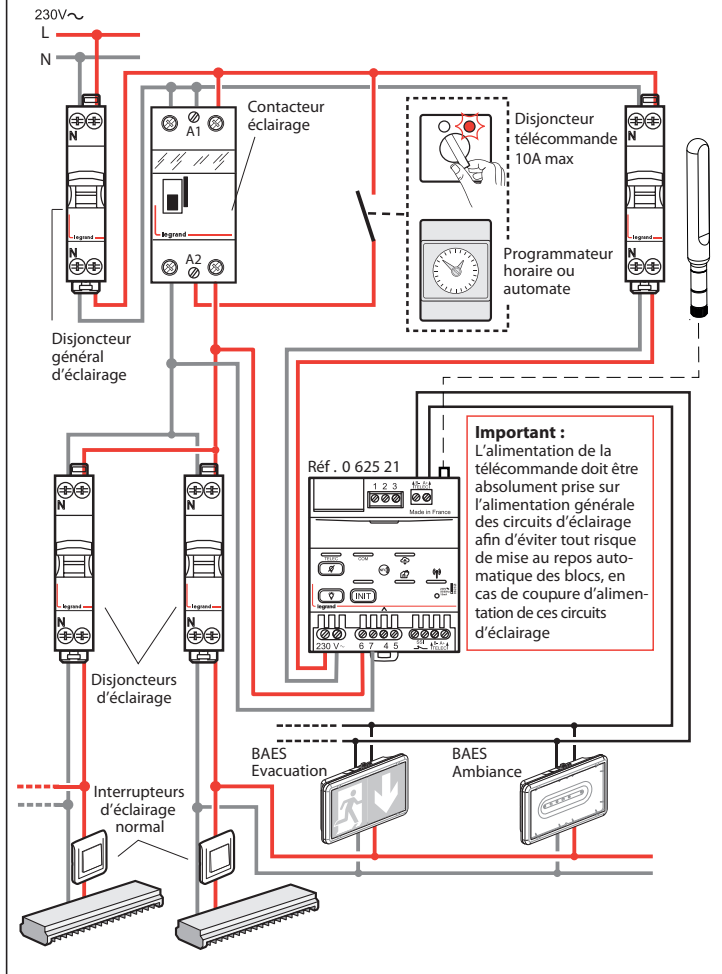
Pour éteindre les BAES, un nouvel appui sur la touche extinction est nécessaire.



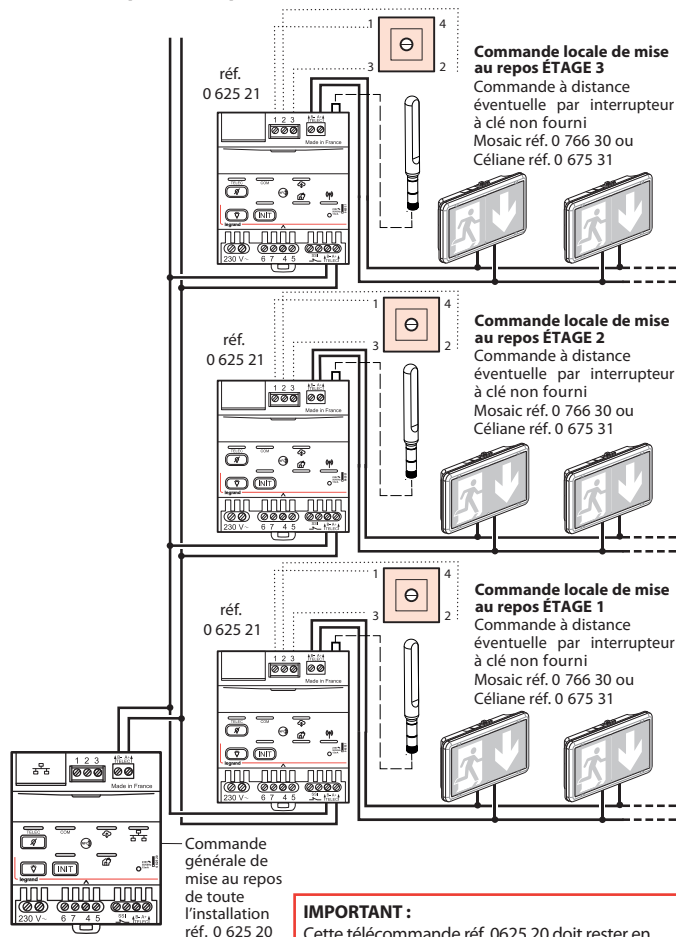
Coupage de l'éclairage et mise au repos des BAES à distance avec interrupteur à clé (Mosaic réf. 0 766 30 ou Céliane réf. 0 675 31 non fourni) ou par automatisme



Mise au repos automatique des BAES après coupure volontaire de l'éclairage

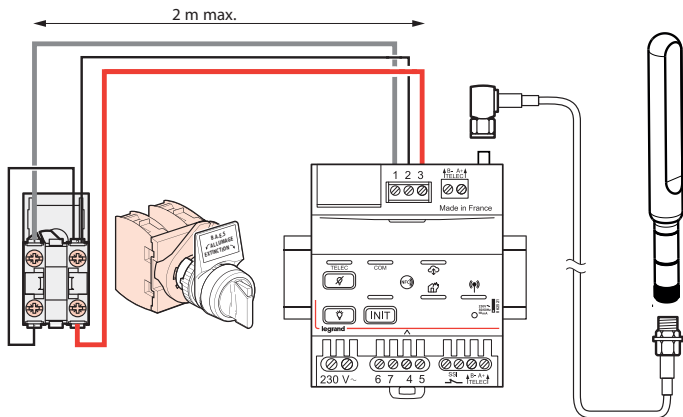


Mise au repos d'une installation en mode surveillé et en mode surveillé connecté de plus de 63 produits



Accessoires

Report de télécommande à l'aide de la référence 0 609 48



Recyclage

Ce symbole indique qu'en fin de vie, le produit doit être collecté séparément des autres déchets et remis à un centre de collecté agréé dans le respect des normes et dispositions légales en vigueur dans les pays de l'UE, pour prévenir les effets indésirables sur l'environnement et la santé des personnes. L'élimination abusive du produit est passible des sanctions prévues par la loi. Il est recommandé de s'assurer que dans le pays où le produit est utilisé, ce dernier est soumis aux réglementations WEEE/DEEE



CONDITIONS D'UTILISATION

Ce produit est basé sur la connectivité du réseau LTE-M d'Orange. Son utilisation est conditionnée à la présence et au bon fonctionnement de ce réseau sur le lieu d'utilisation du produit.

Il ne peut être utilisé que dans le strict respect des présentes conditions d'utilisation et des lois et règlements applicables dans le pays d'utilisation.

Vous vous engagez à n'utiliser ni ce produit ni la connectivité du réseau LTE-M Orange pour la Voix sur IP (technique qui permet de transmettre la voix, des appels vidéo, messages instantanés, fichiers etc. sur des réseaux IP filaires ou non qu'il s'agisse de réseaux privés ou d'Internet), le peer-to-peer (technologie d'échange de fichiers entre utilisateurs Internet, permettant à deux ordinateurs ou téléphones mobiles connectés à Internet de communiquer directement sans passer par un serveur central) et le streaming (capture de flux audio / vidéo et la lecture d'un fichier audio ou vidéo en temps réel) sauf autorisation expresse d'Orange.

En particulier, dans le cadre de l'utilisation du produit et de la connectivité du réseau Orange vous vous engagez notamment à :

- ne publier, transmettre, ni diffuser aucune information préjudiciable, obscène, indécente, abusive, harcelante, diffamatoire ou illicite ou qui menace ou encourage la violence corporelle ou la destruction de biens ;
- ne pas agir d'une manière qui risquerait de porter atteinte aux droits d'autrui ;
- ne pas effectuer d'actions non-autorisées, fausses ou frauduleuses ;
- ne pas utiliser de logiciel « routine », chevaux de Troie ou tout code informatique, fichiers, programmes ou dispositifs conçus en vue de perturber, détruire, envahir, obtenir un accès non autorisé à, corrompre, observer ou modifier sans autorisation des données, logiciels, ordinateurs ou périphériques réseau, ou équipement de télécommunications, par quelque moyen que ce soit, étant notamment visé le fait de télécharger ou de rendre accessibles des fichiers contenant des données altérées ou encore des virus ;
- ne pas obtenir ou tenter d'obtenir un accès non autorisé à un réseau, et ce par quelque moyen que ce soit ;
- ne pas copier, endommager, détruire, procéder à une ingénierie inverse, décompiler ni désassembler la carte SIM intégrée dans ce produit ;

- plus généralement, ne pas mettre en place de systèmes susceptibles ou de nature à violer les présentes conditions d'utilisation et ne pas utiliser ce produit et la connectivité du réseau LTE-M d'Orange à des fins autres que celles préconisées par Legrand dans la documentation technique et commerciale relative au produit.

Toute violation des présentes conditions d'utilisation pourra entraîner la suspension ou l'arrêt définitif de la connectivité du réseau LTE-M d'Orange et ce sans indemnisation et avec effet immédiat, rendant de facto le produit inutilisable. Par ailleurs, vous serez responsable de tout préjudice subi par Legrand du fait d'un quelconque manquement aux termes des présentes conditions d'utilisation. En utilisant le produit, vous garantissez Legrand contre tout recours, action ou réclamation de tiers, en particulier et sans limitation d'Orange, en cas de non-respect des conditions d'utilisation.

Consignes de sécurité

(FR)

Ce produit doit être installé conformément aux règles d'installation et de préférence par un électricien qualifié. Une installation incorrecte et/ou une utilisation incorrecte peuvent entraîner des risques de choc électrique ou d'incendie. Avant d'effectuer l'installation, lire la notice, tenir compte du lieu de montage spécifique au produit.

Ne pas ouvrir, démonter, altérer ou modifier l'appareil sauf mention particulière indiquée dans la notice.

Tous les produits **Legrand** doivent exclusivement être ouverts et réparés par du personnel formé et habilité par **Legrand**. Toute ouverture ou réparation non autorisée annule l'intégralité des responsabilités, droits à remplacement et garanties.

Utiliser exclusivement les accessoires de la marque **Legrand**.

