



# ÉCROU DE PROFIL AVEC RESSORT, RAIL DE TYPE A, ACIER, HD, M12 TIGE, 8 MM

## CATALOG NUMBER

### SPRAM12HD



## FEATURES

Permet de créer des bâtis métalliques à l'aide des rails nVent CADDY Eristrut

Le ressort facilite l'installation

## CARACTÉRISTIQUES DU PRODUIT

Article Number: 315110

Material: Acier

Finish: Galvanisé à chaud

Static Load Safety Factor: 3:1

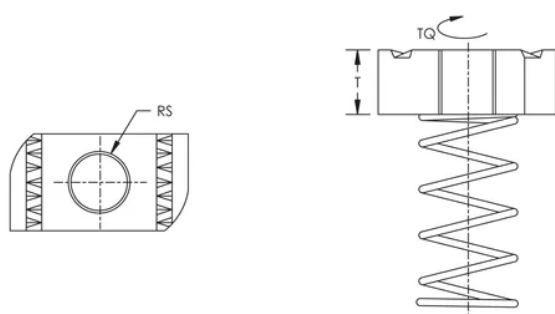
Rod Size: M12

Épaisseur : 8 mm

Torque: 55 N·m

Résistance à l'arrachement			
Numéro d'article	Épaisseur du rail		
	2,5 mm	2 mm	1,5 mm
SPRAM6xx	2000 N	2000 N	2000 N
SPRAM8xx	3330 N	3330 N	3330 N
SPRAM10xx	4890 N	4440 N	4440 N
SPRAM12xx	4890 N	4660 N	4440 N
SPRAM12Txx	5670 N	5050 N	4440 N

## DIAGRAMS



## AVERTISSEMENT

Les produits nVent doivent être installés et utilisés conformément aux consignes figurant dans les fiches d'instructions et les documents de formation des produits nVent. Les fiches d'instructions sont disponibles à l'adresse suivante : [www.nvent.com](http://www.nvent.com) et auprès de votre représentant du service client nVent. Une mauvaise installation, une utilisation incorrecte, une application erronée ou toute autre forme de non-respect scrupuleux des instructions et avertissements de nVent peuvent entraîner un dysfonctionnement du produit, des dommages matériels, des lésions corporelles graves et le décès et/ou annuler votre garantie.

### Amérique du Nord

+1.800.753.9221  
Option 1 – Customer Care  
Option 2 – Technical Support

### Europe

Netherlands:  
+31 800-0200135  
France:  
+33 800 901 793

### Europe

Germany:  
800 1890272  
Other Countries:  
+31 13 5835404

### APAC

Shanghai:  
+ 86 21 2412 1618/19  
Sydney:  
+61 2 9751 8500



Our powerful portfolio of brands:  
**nVent.com** **CADDY ERICO HOFFMAN RAYCHEM SCHROFF**  
**TRACER**