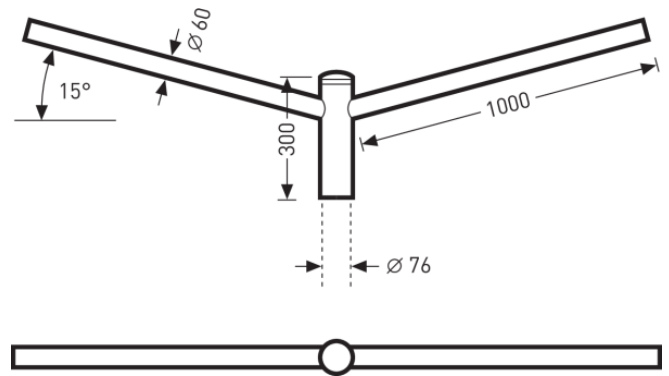


0803/2/76-1000-60

TOC: 6824700



Texte d'appels d'offres

Embout de candélabre en acier soudé, galvanisé à chaud pour le montage de 2 luminaires sur crosse. Pour candélabres avec tête de candélabre Ø 76 mm. Support Ø 60 x 1000 mm, Angle d'inclinaison 15°. Avec revêtement en plastique, analogue à RAL 7032, gris silex. Fixation sur le mât au moyen de 2 x 3 vis à six pans creux M 8x12 (SW 4 mm), déjà montées, en acier inoxydable. Pour les séries Cuvia, Lumega IQ, Lumega, un adaptateur de réduction 0970/60 supplémentaire est de plus nécessaire par luminaire.

Caractéristiques du produit et caractéristiques techniques

Poids	12,0 kg
-------	---------